

LICHT

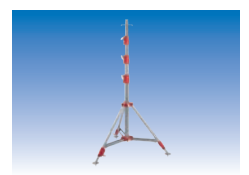
ELSPRO®



BERATUNG · PLANUNG · PRODUKTION · SERVICE



13 Industriestative



14 Arbeitsplatzleuchten



15 Maschinen-/Schutzrohrleuchten



16 Scheinwerfer / Strahler



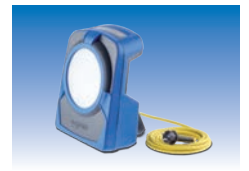
17 Hallen-/Wand-/Deckenleuchten
LED-Langfeldleuchten



18 Straßen-/Wege-/Platzbeleuchtung



19 Bau-/Montageleuchten
Zelt-/Kettenleuchten



20 Großflächenleuchten / Spezialleuchten



21 Handleuchten



22 Akku-/Batterieleuchten in Industrieausführung



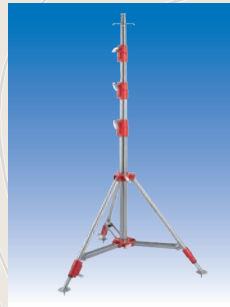
23 mobile Leuchten mit ATEX-Zulassung
– Akku- und Batterieausführungen –



24 mobile/stationäre Leuchten mit ATEX-Zulassung
– leitungsgebundene Ausführungen –



Industriestative und Sonderhalterungen



ELSPRO Industriestative und Sonderhalterungen

Symbol



Erklärung

Höhe im zusammen-
geklappten Zustand

Symbol



Erklärung

Durchmesser der
maximalen Standfläche



maximale Höhe im
aufgestellten Zustand



maximale Tragelast
des Stativs im
ausgezogenen Zustand



minimale Höhe im
aufgestellten Zustand



Eigengewicht des Stativs

CLT-Verriegelung



gleichmäßige Rundum-
klemmung der Stativrohre

Schockabsorber



pneumatische Ausführung
für ein luftgedämpftes
Absenken

ELSPRO INDUSTRIESTATIV Typ THW

MERKMALE UND EIGENSCHAFTEN:

- Ausführung in Edelstahl aisi 304 - keine Korrosion
- Rohrdurchmesser 50/45/40/35 mm, Materialstärke 1,5 mm für Stabilität und Langlebigkeit
- 3 Blockiersysteme aus Aluminium mit Rundumklemmung, unverlierbaren Griffen und integrierten QUAD-Ringen gegen Wassereintritt
- Standrohre aus Vierkantprofil mit besonderem Klappmechanismus – keine Abschergefahr für Hand und Finger
- Ausgleichsbein verstellbar mittels Schiebestück, der Griff ist unverlierbar
- Schockabsorber: pneumatische Ausführung für ein luftgedämpftes Absenken - kontrolliertes Absenken der Stativlast
- Anschlussende mit Ø 30 mm DIN-Zapfen gemäß DIN 14640
- Standbeine mit Ø 80 mm Bodenteller und Dorn
- Abspannset, Erdankerset sowie Doppeltraverse optional



AUSFÜHRUNGEN:

Typ	Gestell*							Bestell-Nr.
THW	ES	145 cm	480 cm	145 cm	160 cm	20,0 kg	18,0 kg	TW7840SA

*Material: **ES** = Edelstahl



Im zusammengelegten Zustand hat das Stativ eine Länge von 145 cm und wird von dem mitgelieferten Zurrurt zusammengehalten.



Die dreieckige Abspannplatte für die Befestigung der Karabinerhaken der Abspannseile ist direkt unterhalb des DIN-Zapfens angebracht.



Für einen sicheren Stand können mit Hilfe des Ausgleichselements etwaige Unebenheiten ausgeglichen werden.

– weitere Ausführungen auf Anfrage / Änderungen und Irrtum vorbehalten –



THW – Sachnummer: 6230T22397

KOMPONENTEN UND ZUBEHÖR

Bestell-Nr.

ELSPRO - Abspannset

TW-AS750X3

bestehend aus je 3 x:

- 7,5 m Polyamid - Abspannseil Ø 4mm gemäß DIN EN ISO 1140, Farbe: weiß
- 1 Karabinerhaken gemäß DIN 5299-C80
- 1 Ring, hochglanzverzinkt, A 40 x 5, gemäß DIN 5296
- 1 Seilkausche gemäß DIN 6899
- 2 Drahtseilklemmen, eiförmig
- 1 Einstellelement, verzinkt, zur Längenanpassung des Seils



THW – Sachnummer: 6230T22398

ELSPRO - Erdankerset

TW-EA400

3 x Erdanker:

- 400 mm lang, feuerverzinkt



Traverse inklusive Basishalter und DIN-Zapfen

ELSPRO - Doppeltraversen

Doppeltraverse bestehend aus:

- Basishalter inklusive Sterngriff zur Befestigung am Stativ
- 2 x Edelstahl DIN-Zapfen Ø 30 mm
- 1 x C-Profileschiene aus Edelstahl

- Länge 450 mm

TV045

- Länge 600 mm

TV060

ELSPRO FEUERWEHRSTATIV Typ IFW 2.0

MERKMALE UND EIGENSCHAFTEN:

- entspricht DIN 14682 („Hohes Stativ – Ausziehbar, mit festem Aufsteckzapfen“) und hält damit u. a. das Raummaß von max. 20 cm im gelagerten Zustand ein
- Ausführung in Edelstahl aisi 304 - keine Korrosion
- Rohrdurchmesser 50/45/40/35 mm, Materialstärke 1,5 mm für Stabilität und Langlebigkeit
- 3 Blockiersysteme aus Aluminium mit Flächenklemmung
- Standbeine individuell ausziehbar bis max. 0,58 m - Standbeinklemmung mittels Blockiersystem in Rot aus Aluminium - sicherer Stand durch Ausgleichen von Unebenheiten auf der Standfläche
- Schockabsorber: pneumatische Ausführung für ein luftgedämpftes Absenken - kontrolliertes Absenken der Stativlast
- mit Sicherheitsabstand an den ausziehbaren Bereichen gegen mögliches Einklemmen der Hände
- Anschlussende mit Ø 30 mm DIN-Zapfen gemäß DIN 14640
- Standbeine mit Ø 80 mm Bodenteller und Dorn
- Abspannset, Erdankerset sowie Doppeltraverse optional



AUSFÜHRUNGEN:

Typ	Gestell*							Bestell-Nr.
IFW 2.0	ES	114 cm	415 cm	114 cm	160 cm	20,0 kg	15,4 kg	TV7845SA

*Material: ES = Edelstahl



Im zusammengelegten Zustand hat das Stativ eine Länge von 114 cm und wird von dem unverlierbaren Zurring zusammengehalten.



Die dreieckige Abspannplatte für die Befestigung der Karabinerhaken der Abspannseile ist direkt unterhalb des DIN-Zapfens angebracht.



Für einen sicheren Stand können alle drei Standbeine individuell dem Untergrund angepasst und so etwaige Unebenheiten ausgeglichen werden.

– weitere Ausführungen auf Anfrage / Änderungen und Irrtum vorbehalten –

KOMPONENTEN UND ZUBEHÖR

Bestell-Nr.

Abspannset

AS750X3

bestehend aus je 3 x:

- 7,5 m Polyamid - Abspannseil Ø 4mm gemäß DIN EN ISO 1140, Farbe: weiß
- 1 Karabinerhaken gemäß DIN 5299-C80
- 1 Ring, hochglanzverzinkt, A 40 x 5, gemäß DIN 5296
- 1 Seilkausche gemäß DIN 6899
- 2 Drahtseilklemmen, eiförmig
- 1 Einstellelement, verzinkt, zur Längen Anpassung des Seils

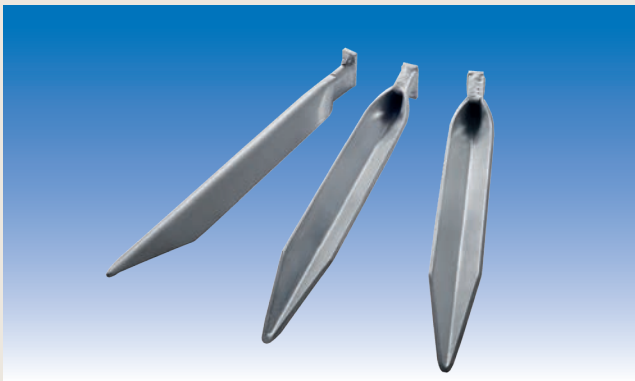


Erdanker

EA400

3 x Erdanker:

- 400 mm lang, feuerverzinkt



Doppeltraversen

bestehend aus:

- Basishalter TV001 mit Sterngriff und DIN-Zapfenaufnahme Ø 30 mm zur Befestigung am Stativ
- 2 x Edelstahl DIN-Zapfen Ø 30 mm
- 1 x C-Profilschiene aus Edelstahl V2A
 - Länge 450 mm
 - Länge 600 mm

TV045
TV060

Traverse inklusive Basishalter und DIN-Zapfen



Stativ-Adapter für Akku-Arbeitsleuchte SCENE LIGHT II

AAL001-ADAP

bestehend aus:

- Basishalter TV001 mit Sterngriff und DIN-Zapfenaufnahme Ø 30 mm zur Befestigung am Stativ
- Traverse aus 3 mm Edelstahl V2A
- Befestigungsmaterial



mehr als ein Stativ

MERKMALE UND EIGENSCHAFTEN:

- Ausführungen in schwarz anodisiertem Aluminium oder verzinktem Stahl
- Rohrdurchmesser: 45/38/32 mm
- CLT-Verriegelung (gleichmäßige Rundumklemmung der Stativrohre)
- Standrohre aus Vierkantprofil mit Klappmechanismus
- geschütztes Ausgleichsbein aus Messing
- Schockabsorber: pneumatische Ausführung für ein luftgedämpftes Absenken
- ausgestattet mit Handschutzabstand an den ausziehbaren Bereichen
- Abspannvorrichtung optional
- Anschlussende mit \varnothing 30 mm-DIN-Zapfen
- inklusive Alu-Standfußset mit Rillenprofil in schwarz



AUSFÜHRUNGEN:

Typ	Gestell*							Bestell-Nr.
BETA 1	AL	176 cm	412 cm	150 cm	176 cm	22/30 kg	8,6 kg	TV7501SA
BETA 1	CS	176 cm	412 cm	150 cm	176 cm	27/35 kg	16,8 kg	TV7502SA
BETA 2	AL	140 cm	332 cm	123 cm	128 cm	24/32 kg	7,3 kg	TV7511SA
BETA 2	CS	140 cm	332 cm	123 cm	128 cm	29/37 kg	13,3 kg	TV7512SA
BETA 3	AL	114 cm	252 cm	96 cm	114 cm	26/34 kg	6,5 kg	TV7521SA
BETA 3	CS	114 cm	252 cm	96 cm	114 cm	31/39 kg	10,8 kg	TV7522SA

* Material: **AL** = Aluminium, schwarz anodisiert; **CS** = Stahl, schwarz verzinkt; **CSW** = Stahl, weiß verchromt (auf Anfrage)

** Die maximal zulässige Traglast verringert sich je nach verwendeter Höhe: max. Traglast bei max./min. ausgezogenem Stativ

KOMPONENTEN und ZUBEHÖR:

Räderset (\varnothing 100 mm) mit Doppelbremse und Adapter aus schwarzem Aluminium

für ELSPRO Industriestative BETA 1 + 2
für ELSPRO Industriestativ BETA 3

Bestell-Nr.

TV7505
TV7506



Die Aufnahme von 4 Stück Flächenleuchten ist mit dem Industriestativ BETA möglich, ohne dass die Standsicherheit beeinträchtigt wird.

Der Schockabsorber bietet zusätzlichen Schutz, da die Absenkung des Stativs langsam erfolgt.



Abspannset bestehend aus:

- Abspannblech V2A
- 3x Abspannseile
- 3x Erdanker

Bestell-Nr. **ABSPANNSET.UNI**

– weitere Ausführungen auf Anfrage / Änderungen und Irrtum vorbehalten –

ELSPRO INDUSTRIESTATIVE Baureihe DELTA



stark im Einsatz und modern im Design

MERKMALE UND EIGENSCHAFTEN:

- Ausführungen in schwarz anodisiertem Aluminium oder verzinktem Stahl
- Rohrdurchmesser: 35/30/25 mm
- CLT-Verriegelung (gleichmäßige Rundumklemmung der Stativrohre)
- Standbeine mit Klappmechanismus und Verschlussstopfen aus Fiberglas
- geschütztes Ausgleichsbein aus Messing (DELTA 1)
- Schockabsorber: pneumatische Ausführung für ein luftgedämpftes Absenken
- ausgestattet mit Handschutzabstand an den ausziehbaren Bereichen
- Abspannvorrichtung optional
- Anschlussende mit ø 30 mm-DIN-Zapfen

AUSFÜHRUNGEN:

Typ	Gestell*							Bestell-Nr.
DELTA 1	CS	135 cm	380 cm	137 cm	130 cm	12/25 kg	7,3 kg	TV7702SA
DELTA 5	AL	102 cm	285 cm	104 cm	109 cm	13/17 kg	3,3 kg	TV7741SA
DELTA 7	AL	83 cm	222 cm	85 cm	99 cm	15/20 kg	2,8 kg	TV7761SA
DELTA 7	CS	83 cm	222 cm	85 cm	99 cm	22/30 kg	4,5 kg	TV7762SA

*Material: **AL** = Aluminium, schwarz anodisiert; **CS** = Stahl, schwarz verzinkt; **CSW** = Stahl, weiß verchromt (auf Anfrage)

KOMPONENTEN und ZUBEHÖR:

Räderset (ø 80 mm) mit Doppelbremse und Adapter aus schwarzem Aluminium

für ELSPRO Industriestativ DELTA 1
für ELSPRO Industriestativ DELTA 5
für ELSPRO Industriestativ DELTA 7

Bestell-Nr.

TV7705
TV7706
TV7707



Beispielausführung:
Industriestativ DELTA mit Kippgelenk
und Flächenleuchte Typ QV72



Abspannset bestehend aus:

- Abspannblech V2A
- 3x Abspannseile
- 3x Erdanker

Bestell-Nr. **ABSPANNSET.UNI**

– weitere Ausführungen auf Anfrage / Änderungen und Irrtum vorbehalten –

ELSPRO INDUSTRIESTATIV Typ GIRAFFE

schwenkbares Wandstativ mit langem Hals

Auslegersysteme dienen zur professionellen Beleuchtung von schwer zugänglichen Bereichen. Vor allem finden sie ihren Einsatz an Stellen, wo Stativbeine keinen Platz bzw. standfesten Halt finden würden.

Erhältlich sind die Auslegersysteme in zwei Ausführungen:

- mit stabiler Wandbefestigung (Typ W)
- mit flexibler Klemmbefestigung (Typ C) zum sicheren Anbringen an z. B. Rohren und Stangen:
 - minimaler Durchmesser: 12 mm
 - maximaler Durchmesser: 45 mm

MERKMALE UND EIGENSCHAFTEN:

- stabile Ausführungen in schwarz anodisiertem Aluminium
- Schwenk- und Neigungswinkel: 180°
- feststellbarer Schwenk- und Neigungswinkel
- Lieferung inklusive DIN-Zapfen \varnothing 30 mm



AUSFÜHRUNGEN:

Typ	Gestell*	Befestigung	minimale Länge und Traglast	maximale Länge und Traglast	Bestell-Nr.
GIRAFFE W01	AL	Wandbefestigung	1,20 m / 8,0 kg	2,10 m / 4,0 kg	TV7390W
GIRAFFE W02	AL	Wandbefestigung	0,70 m / 10,0 kg	1,25 m / 5,0 kg	TV7391W
GIRAFFE C01	AL	Klemmbefestigung	1,20 m / 8,0 kg	2,10 m / 4,0 kg	TV7390C
GIRAFFE C02	AL	Klemmbefestigung	0,70 m / 10,0 kg	1,25 m / 5,0 kg	TV7391C

*Material: **AL** = Aluminium, schwarz anodisiert



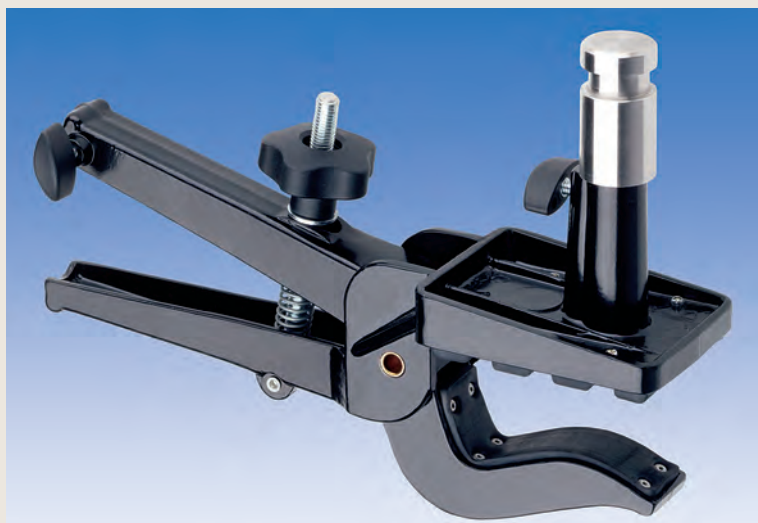
GIRAFFE Typ W



GIRAFFE Typ C

– weitere Ausführungen auf Anfrage / Änderungen und Irrtum vorbehalten –

ELSPRO SONDERHALTERUNG Typ SUPERGREIF



MERKMALE UND EIGENSCHAFTEN:

- robuste Greifklemme aus schwarz lackiertem Stahl
- sicheres Anbringen des SUPERGREIFs durch Feststellschraube und obere gummierte Innenseite
- flexible Befestigungsmöglichkeiten durch Doppelstützen für DIN-Zapfen
- Länge: 30 cm
- Gewicht: 1,0 kg
- Tragelast: 15,0 kg
- Lieferung inklusive ø 30 mm-DIN-Zapfen

Bestell-Nr. **TV7361**



Beispielausführung:

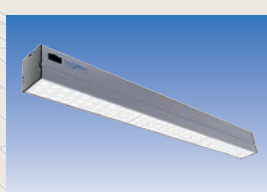
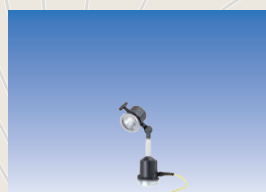
ELSPRO Sonderhalterung SUPERGREIF mit Kippgelenk und Flächenleuchte QV72

Montagehinweis für die Befestigung des Kippgelenks:



– weitere Ausführungen auf Anfrage / Änderungen und Irrtum vorbehalten –

LED-Arbeitsplatzleuchten und Maschinenleuchten



ALED Z1



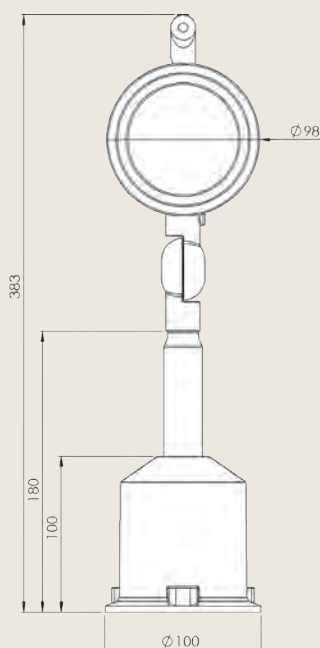
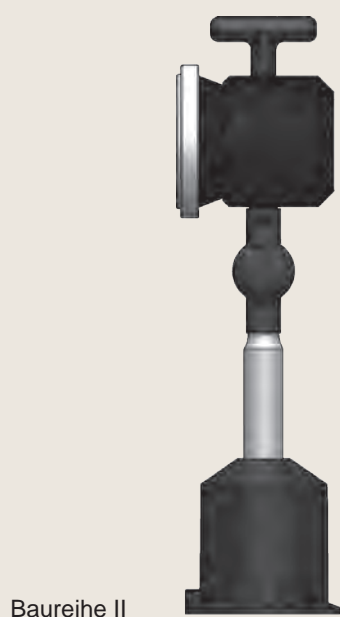
ELSPRO[®]

LED-Arbeitsplatzleuchten - dimmbar

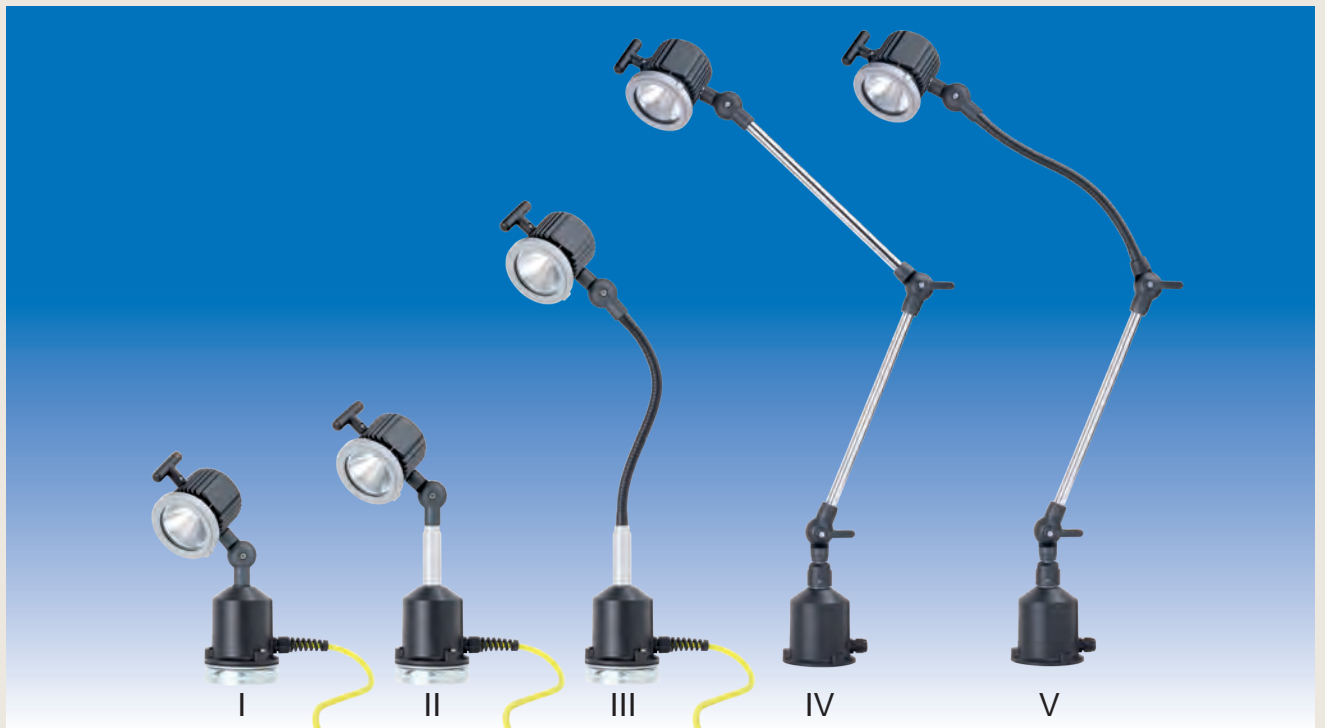
ALED Z1

BESONDERHEITEN:

- gedimmte Leistungsstufen
 - Farbtemperatur im Standard 5.000 Kelvin, optional 2.700 Kelvin
 - Reflektoren mit unterschiedlichen Abstrahlwinkeln: 12° / 28° / 66°
 - klare oder satinierte Frontscheibe aus gehärtetem Glas
 - mobile Ausführungen mit Spiralknickschutz und Spezialleitung INDUSTRIEFLEX® 07HT
 - Schutzart IP 65
 - Schutzklasse 2 (230 V) bzw. Schutzklasse 3 (Kleinspannung)
 - Dreh-Kipp-Gelenk am Leuchtenkopf aus Aluminium-Druckguss
 - Griff am Leuchtenkopf zum Ausrichten des Lichts
 - wechselbarer High-Power-LED Nichia COB
 - großflächige Kühlrippen
 - verschiedene Bauformen I / II / III / IV / V
 - mobile und stationäre Varianten
 - Anschlussgehäuse aus glasfaserverstärktem Polyamid PA6
 - mobile Ausführungen mit montiertem Permanent-Magnet
 - Ein-/Aus-Drucktaster inklusive Dimmfunktion am Leuchtenkopf
 - $R_a = 83$
 - Dimmfunktion
- von 580 lm bis 2.900 lm Gesamtlichtstrom
 - tageslichtweiß oder warmweiß
 - bedarfsgerechte Fokussierung des Lichtbündels, bei Bedarf kann der Reflektor auch werkzeuglos getauscht werden
 - fokussiertes oder gestreutes Licht, ebenfalls werkzeuglos austauschbar
 - robuste Leitungsführung mit Premium-Leitung, für hohe mechanische Beanspruchung
 - staubdicht und strahlwassergeschützt
 - Personenschutz auf höchstem Niveau
 - punktgenaue Ausrichtung des Lichts, dort wo es benötigt wird
 - einfaches Handling
 - zukunftssicherer Austausch möglich
 - optimale Ableitung der Wärme
 - für jede Anwendung die richtige Ausführung
 - robuste und schlagfeste Ausführung
 - extra hohe Haftkraft
 - griffbereit mit guter Haptik
 - hoher Farbwiedergabeindex
 - hohe Flexibilität in der Lichtstärke



– weitere Ausführungen auf Anfrage / Änderungen und Irrtum vorbehalten –



STANDARDAUSFÜHRUNGEN:

- Leistung max.: 18 Watt
- Farbtemperatur: 5.000 Kelvin
- Reflektor: 28°
- Frontscheibe: Glas klar

DIMMFUNKTION:

Taster tippen	Ein-/Ausschalten
Taster gedrückt halten (im eingeschalteten Zustand)	um 20 % dimmen, nach je 2 Sekunden um weitere 20 % dimmen, bis die Leuchte aus ist

Alternative Eigenschaften finden Sie auf der nächsten Seite →

Ausführung	Bau- reihe	Zulei- tung mit Ste- cker	Kabel- ver- schrau- bung	Metall- schlauch, Länge, mm	Rohr 1, mm	Rohr 2, mm	Bestell Nr. 24 V AC*	Bestell Nr. 42 V AC*	Bestell Nr. 230 V AC
mobil mit Magnet	I	3 m	-	-	-	-	7ZD1802031	7ZD1803031	7ZD1804031
	II	3 m	-	-	-	-	7ZD1806031	7ZD1807031	7ZD1808031
stationär zum Anschrauben	I	-	M16	-	-	-	7ZD1802000	7ZD1803000	7ZD1804000
	II	-	M16	-	-	-	7ZD1806000	7ZD1807000	7ZD1808000
mobil mit Magnet	III	3 m	-	300	-	-	7ZD1814031	7ZD1815031	7ZD1816031
		3 m	-	400	-	-	7ZD1818031	7ZD1819031	7ZD1820031
stationär zum Anschrauben	III	-	M16	300	-	-	7ZD1814000	7ZD1815000	7ZD1816000
		-	M16	400	-	-	7ZD1818000	7ZD1819000	7ZD1820000
Anschlussgehäuse mit Drehgelenk und 2 Kipp- gelenken zw. Gehäuse und Rohr sowie zw. den beiden Rohren	IV	-	M16	-	300	300	7Z2D1850330	7Z2D1851330	7Z2D1852330
		-	M16	-	400	400	7Z2D1850440	7Z2D1851440	7Z2D1852440
Anschlussgehäuse mit Drehgelenk und 2 Kipp- gelenken zw. Gehäuse und Rohr sowie Rohr und Metallschlauch	V	-	M16	300	300	-	7Z2D1854330	7Z2D1855330	7Z2D1856330
		-	M16	400	400	-	7Z2D1854440	7Z2D1855440	7Z2D1856440

* 24 V DC und 42 V DC auf Anfrage

– weitere Ausführungen auf Anfrage / Änderungen und Irrtum vorbehalten –

Fragen Sie Ihre alternative Ausführung an:

BAUREIHE:

I		II		III		IV	V
mobil mit Magnet	stationär zum Anschrauben	mobil mit Magnet	stationär zum Anschrauben	mobil mit Magnet	stationär zum Anschrauben	Anschlussgehäuse mit Kugelgelenk und 1-Hand-Kippgelenk	
						zwischen den zwei Rohren	zwischen Rohr und Metallschlauch
Zuleitung mit Stecker	Kabelverschraubung M16	Zuleitung mit Stecker	Kabelverschraubung M16	Zuleitung mit Stecker	Kabelverschraubung M16	Kabelverschraubung M16	Kabelverschraubung M16

SPANNUNG:

24 V AC	42 V AC	230 V AC
---------	---------	----------

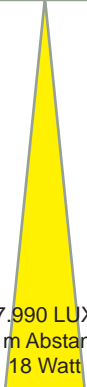
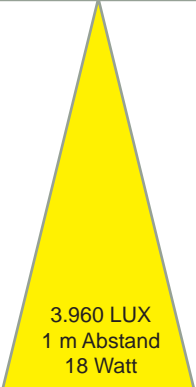
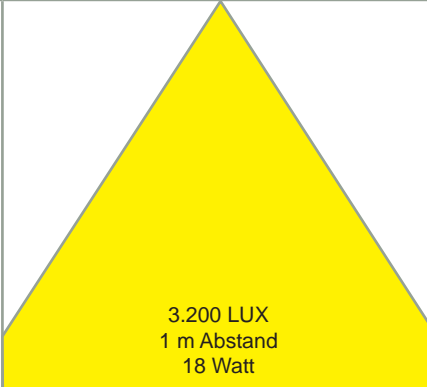
LEISTUNG:

DIMMBAR BIS MAX. 18 WATT

FARBTEMPERATUR:

2.700 KELVIN - WARMWEISS	5.000 KELVIN - TAGESLICHTWEISS
--------------------------	--------------------------------

REFLEKTOR (ABSTRAHLWINKEL):

12°	28°	66°
 <p>7.990 LUX 1 m Abstand 18 Watt</p>	 <p>3.960 LUX 1 m Abstand 18 Watt</p>	 <p>3.200 LUX 1 m Abstand 18 Watt</p>

FRONTSCHEIBE:

KLAR	SATINIERT
------	-----------



Leuchtenkopf mit Kühlrippen für hervorragendes Wärmemanagement

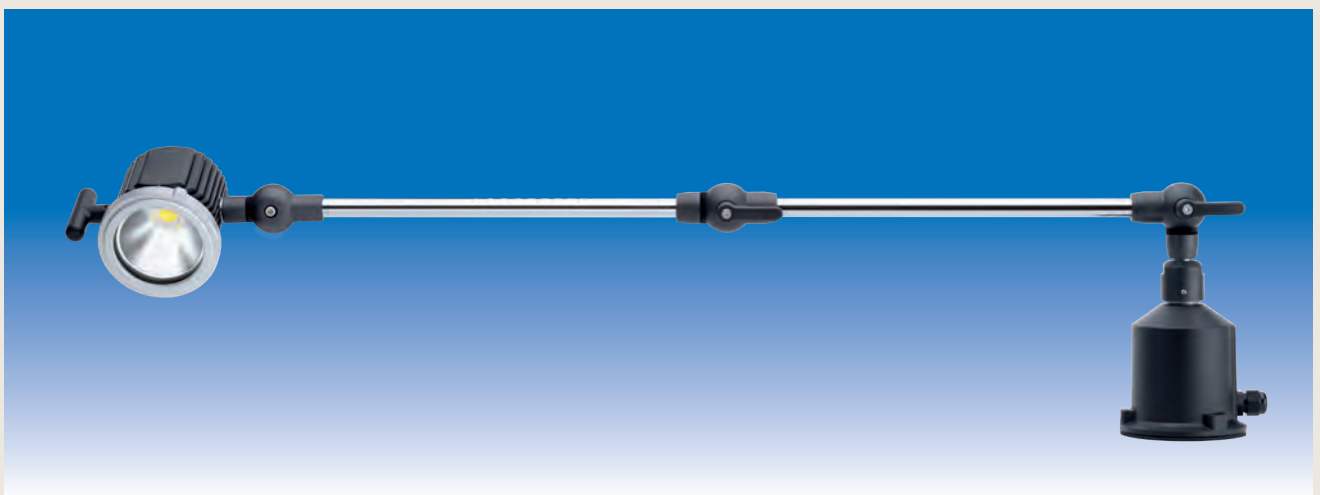
Ein-/Aus-Drucktaster mit Dimmfunktion auf der Rückseite des Leuchtenkopfes

Dreh-Kipp-Gelenk aus Aluminium-Druckguss



Griff am Leuchtenkopf zum Ausrichten des Lichts

Mobile Ausführungen mit Kabelverschraubung M16 mit Spiralknickschutz und Spezialleitung INDUSTRIEFLEX® 07HT sowie Permanent-Magnet mit hoher Haftkraft



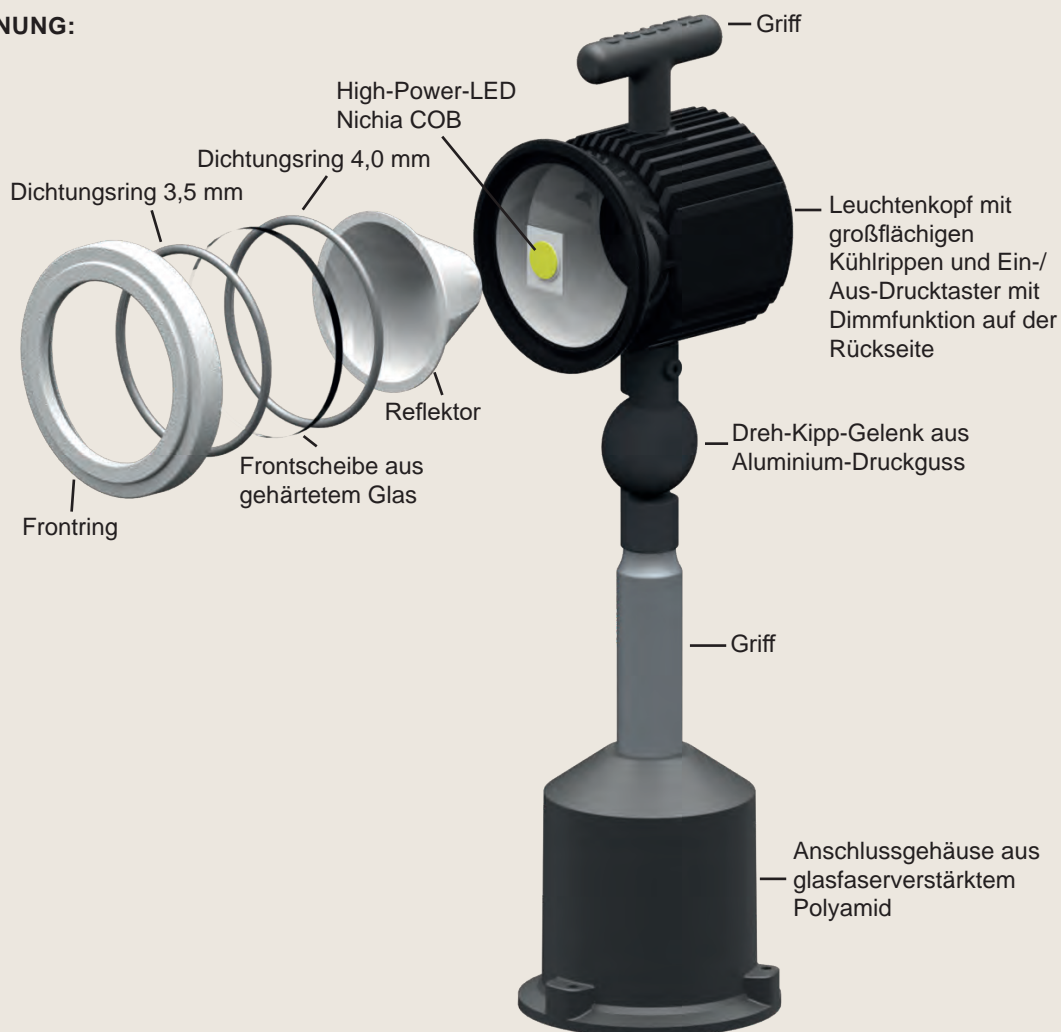
Baureihe IV und V: einzigartige Dreh-Kipp-Gelenke mit verstellbarem Klemmhebel zum leichten Lösen und Feststellen: noch mehr Einsatzmöglichkeiten durch Neigen der Leuchte in die Horizontale und darüber hinaus (bis zu 110°)

– weitere Ausführungen auf Anfrage / Änderungen und Irrtum vorbehalten –

ERSATZTEILE:

	Bestell-Nr.
Frontscheibe Glas klar inklusive Dichtungssatz	165-650
Frontscheibe Glas satiniert inklusive Dichtungssatz	165-651
Frontscheibe Polycarbonat klar inklusive Dichtungssatz	165-660
Frontscheibe Polycarbonat matt inklusive Dichtungssatz	165-661
Reflektor 12°	165-751
Reflektor 28°	165-752
Reflektor 66°	165-753
High-Power-LED Nichia COB 2.700K bis 18 Watt	165-703
High-Power-LED Nichia COB 5.000K bis 18 Watt	165-701
Griff	165-303
Dichtungssatz Frontscheibe	165-550
Dichtungssatz Dreh-Kipp-Gelenk	165-560

EXPLOSIONSZEICHNUNG:



– weitere Ausführungen auf Anfrage / Änderungen und Irrtum vorbehalten –



Ausführung	Baureihe ALED X1	Zuleitung mit Stecker	Kabel- verschraubung	Metallschlauch Länge, mm	Rohr	Metallschlauch	Leistung	Leuchtmittel	Bestell Nr. 24V	Bestell Nr. 42V	Bestell Nr. 230V~
									AC/DC	AC	AC
mobil mit Magnet	III	3 m	-	300	-	-	LED 1 x 3 W		7828111	7829111	7830511
				400	-	-			7837111	7838111	7839511
stationär zum Anschrauben	III	-	M 16	300	-	-			7828010	7829010	7830010
			M 16	400	-	-			7837010	7838010	7839010
Anschlussgehäuse mit Drehgelenk und 2 Kippgelenken zwischen Gehäuse und Rohr sowie Rohr und Metall- schlauch	IV	-	M 16	-	300 / 300		LED 1 x 3 W		7X846050	7X847050	7X848050
			M 16	-	400 / 400				7X846060	7X847060	7X848060

- weitere Ausführungen auf Anfrage / Änderungen und Irrtum vorbehalten -



Die Rippenstruktur sorgt für die optimale Ableitung der Wärme. Die maximale Körpertemperatur beträgt somit 60°C.

Variable Ausführungen, z.B. besonders klein und kompakt, sind möglich. Bei 10 bis 30 V AC/DC ist ein zusätzliches Netzteil nicht erforderlich, da im Leuchtenkopf ein LED-Treiber mit integrierter Konstantstromquelle enthalten ist.

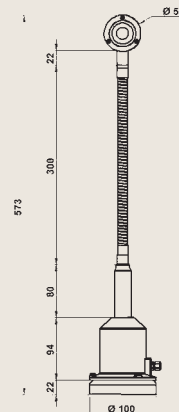
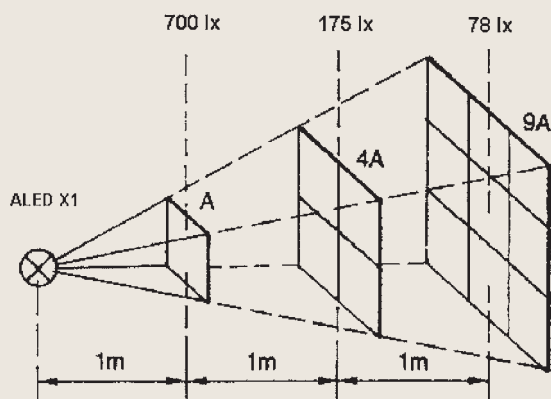
Drehgelenk 350°

mit Anschlussgehäuse aus Polyamid: Baureihe III mit Schalter am Gehäuse, Baureihe IV ohne Schalter



Art.-Nr.: 7801980

- die Leuchtmittleinheit besteht aus einem speziellen Aluminium-Kühlkörper mit einer eingesetzten 3 Watt LED, welche hinter einer asphärischen Glaslinse positioniert ist → die LED hat eine Lebensdauer von 20.000 Stunden und projiziert ein helles homogenes Arbeitslicht
- schutzisoliertes Anschlussgehäuse aus Polyamid, 30 % glasfaserverstärkt → optimaler Schutz des Netzteils bei mechanischer Beanspruchung
- die LED wird über einen hochwertigen LED-Treiber mit Konstantstrom versorgt → das gewährleistet eine extrem lange Lebensdauer bei optimaler Lichtleistung
- die Leistungsaufnahme beträgt max. 5 Watt → geringe Energiezufuhr = geringe Trafoleistung im Kleinspannungsbereich (42 V) erforderlich
- der Leuchtenkopf ist aus druckgegossenem Aluminium → bruch-, stoß- und schlagfest, lange Standzeiten, KOSTENERSPARNIS
- die besondere Rippenstruktur gewährleistet eine optimale Wärmeableitung → der Leuchtenkopf wird selbst bei Dauerbetrieb nicht heiß KEINE VERBRENNUNGEN
- Schutzart bis max. IP 65 → SICHERHEIT und Funktion auch beim Einsatz in extremen Nassbereichen und bei hoher Staubbelastung
- Durchmesser Leuchtenkopf nur 55 mm, Tiefe 47 mm → geringer Platzbedarf bei maximaler Lichtausbeute



- Weitere Ausführungen auf Anfrage / Änderungen und Irrtum vorbehalten -

Optimale Arbeitsplatzbeleuchtung nach den Anforderungen der DIN EN 12464-1

ENORM in:
Lichtleistung • Optik • Präzision • Effizienz

POWER RASTER



ELSPRO®



Unsere Produktlinie POWER arbeitet mit einer hochwertigen 60° LED-Optik für eine gleichmäßige Ausleuchtung bei zugleich geringer Systemleistung sowie optimaler Entblendung.

AUSFÜHRUNGEN:

Spannung	Leistung	Lichtstrom	Leuchtmittel	Farbtemperatur	Maße (L x B x H)	Gewicht	Bestell-Nr.
220 - 240 V AC 50 - 60 Hz	12,2 W	1.682 lm	LED-Panel mit hocheffizienten SMD-LEDs	5.000 K	614 x 70 x 80 mm	2,6 kg	WBLP600/S
	16,6 W	2.522 lm			900 x 70 x 80 mm	3,4 kg	WBLP900/S
	20,4 W	3.363 lm			1.186 x 70 x 80 mm	4,1 kg	WBLP1200/S

BESONDERHEITEN:

- **LED Optik 3-reihig, Abstrahlwinkel 60°, mattiert** → blendfreies Licht mit gleichmäßiger Ausleuchtung
- Farbwiedergabeindex RA > 80, Blendwert UGR < 19 → bildschirmarbeitsplatztauglich
- LED-Lebensdauer L80B10 - 50.000 Stunden → herausragende, ausgewiesene Langlebigkeit
- Aluminiumgehäuse, eloxiert, farblos → Schutzklasse 1, Schutzart IP 40
- 5,00 m Spezial-Leitung INDUSTRIEFLEX 07HT 3G 1,5 mm² → Premium Leitung mit drei Bauartkennzeichen
- Vollgummi-Schutzkontaktstecker 3 pol. / 16 A / 230 V → ergonomische und griffige Steckerform
- Bewegungsmelder mit 8 Minuten Nachlaufzeit → energieeffiziente Personenerfassung
- optional: Interne Durchgangsverdrahtung 3 x 1,5 mm² → Anschlussmöglichkeit einer weiteren Leuchte
- optional: Fronteinheit ESD-Ableitfähigkeit → Schutz vor elektrostatischen Aufladungen



60° LED-Optik

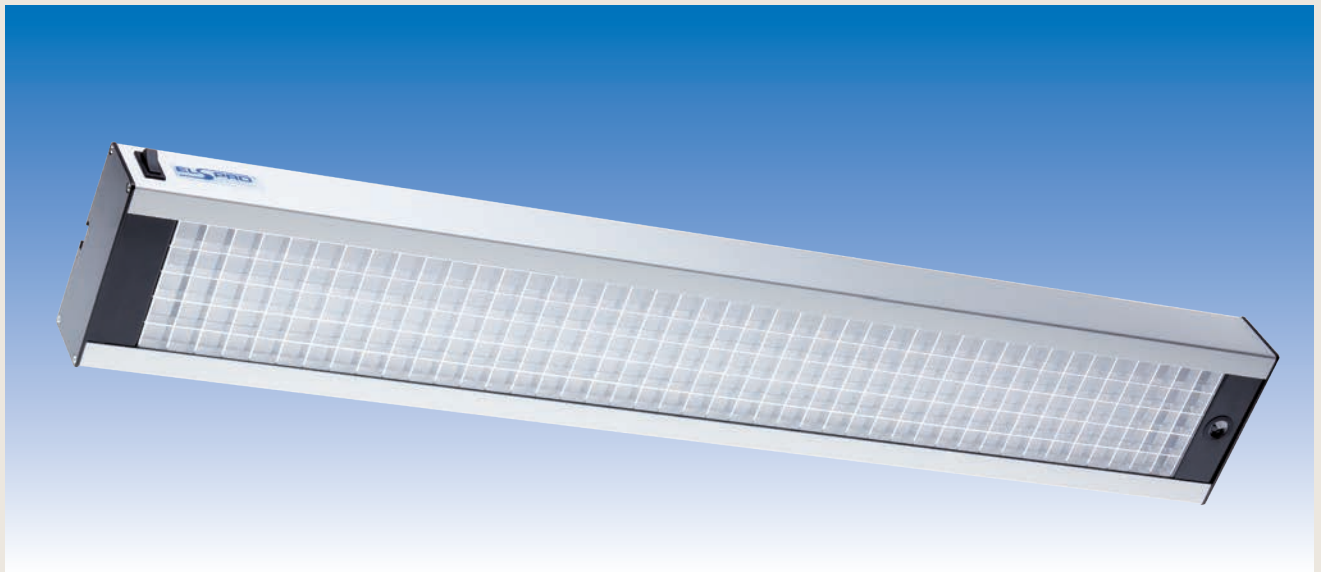


Bewegungsmelder



Befestigungszubehör inklusive

– weitere Ausführungen, Zubehör und Ersatzteile auf Anfrage / Änderungen und Irrtum vorbehalten –



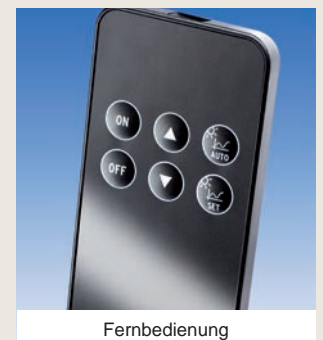
Ein hochglanzbeschichtetes Parabolraster für optimierte Ausleuchtung von Arbeitsplätzen bei reduzierter Blendung unterstützt die Sehleistung des Nutzers. Für permanente Kontrollarbeiten gemäß Arbeitsstättenverordnung.

AUSFÜHRUNGEN:

Spannung	Leistung	Lichtstrom	Leuchtmittel	Farbtemperatur	Maße (L x B x H)	Gewicht	Bestell-Nr.
220 - 240 V AC 50 - 60 Hz	22,2 W	2.077 lm	LED-Panel mit hocheffizienten SMD-LEDs	5.000 K	631 x 135 x 57 mm	2,5 kg	WBLR600/FS
	31,2 W	3.116 lm			999 x 135 x 57 mm	3,2 kg	WBLR900/FS
	40,5 W	4.154 lm			1.186 x 135 x 57 mm	4,1 kg	WBLR1200/FS

BESONDERHEITEN:

- **Lichtlenksystem, dreiteilig, inkl. Parabolraster**
 - Farbwiedergabeindex RA > 80, Blendwert UGR < 19
 - LED-Lebensdauer L80B10 - 50.000 Stunden
 - Aluminiumgehäuse, eloxiert, farblos
 - 5,00 m Spezial-Leitung INDUSTRIEFLEX 07HT 3G 1,5 mm²
 - Vollgummi-Schutzkontaktstecker 3 pol. / 16 A / 230 V
 - mit interner Durchgangsverdrahtung 3 x 1,5 mm²
 - mit einstellbarem Bewegungsmelder
 - Fernbedienung: An/Aus, Dimmfunktion, Automatikmodus
- blendfreies Licht mit gleichmäßiger Ausleuchtung
 - bildschirmarbeitsplatztauglich
 - herausragende, ausgewiesene Langlebigkeit
 - Schutzklasse 1, Schutzart IP 40
 - Premium Leitung mit drei Bauartkennzeichen
 - ergonomische und griffige Steckerform
 - Anschlussmöglichkeit einer weiteren Leuchte
 - modifizierbarer Erfassungsbereich
 - Empfindlichkeit des Tageslichtsensors einstellbar



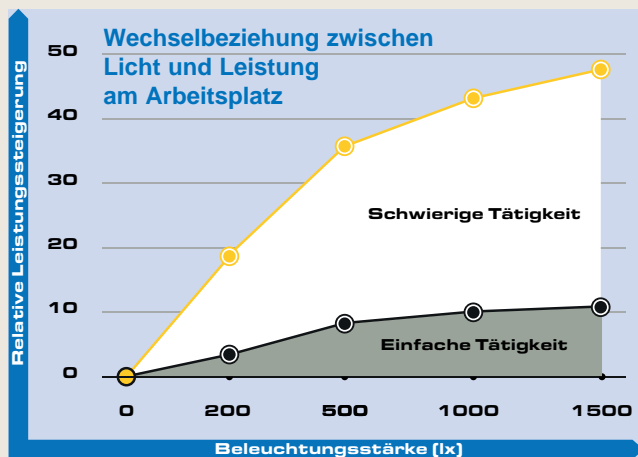
- weitere Ausführungen auf Anfrage / Änderungen und Irrtum vorbehalten -

GUTES LICHT – eine Investition, die sich auszahlt

Kennen Sie das? Sie haben gut geschlafen und fühlen sich eigentlich fit für den Tag. Doch beim ersten Blick aus dem Fenster in den trüben, grauen Himmel fällt Ihr Stimmungsbarometer. Gleichzeitig kriecht Müdigkeit in Ihre Knochen – und Sie am liebsten wieder zurück ins Bett.

Eine ganz normale Reaktion. Denn um aktiv, leistungsfähig und motiviert zu sein brauchen wir Licht, helles Tageslicht. Dies gilt besonders am Arbeitsplatz, wo Konzentration und Aufmerksamkeit als wesentliche Faktoren die Effizienz und damit die Qualität der Ergebnisse bestimmen.

Deshalb, und nicht allein um den Anforderungen der Norm zu genügen, lohnt sich die Investition in optimale Beleuchtung am Arbeitsplatz – von der ersten Sekunde an!



DIE RICHTIGE BELEUCHTUNG und welche Faktoren sie kennzeichnen

Optimale Beleuchtung wirkt auf physischer und psychischer Ebene. Sie erhellt nicht nur den Raum sondern auch die Stimmung der darin arbeitenden Menschen.

Allgemeine und gezielte Beleuchtung

Die Basis für eine ausgewogene Grundhelligkeit bilden Deckenleuchten. Darüber hinaus ist eine zusätzliche Beleuchtungsquelle am Arbeitsplatz erforderlich, um Konzentrationsschwächen und Ermüdung zu vermeiden. Hier kommen unsere LED-Werkbankleuchten zum Einsatz.

Beleuchtungsstärke und Blendfreiheit

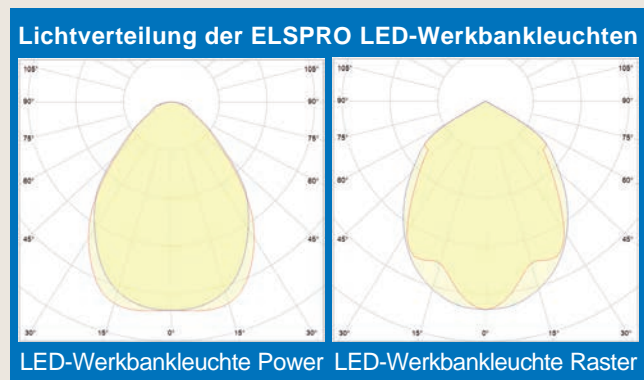
Die Intensität der Beleuchtung und die Vermeidung von Reflexionen und Spiegelungen sind entscheidend für die Sehleistung am Arbeitsplatz, um Kontraste sowie Details gut wahrnehmbar zu machen und um Arbeiten über einen längeren Zeitraum konzentriert durchführen zu können. Dabei sind für das Beleuchtungsniveau an Arbeitsstätten in der DIN EN 12464-1 Normen festgelegt, die von den ELSPRO LED-Werkbankleuchten übertroffen werden.

Lichtqualität und Lichtmodulation

Ein optimiertes Verhältnis der Faktoren Lichtfarbe, Lichtrichtung sowie eine individuell angepasste Helligkeitsverteilung bestimmen den Sehkomfort, das Wohlbefinden, die Präzision und damit die Produktivität beim Arbeiten. Ideal für Arbeitsbereiche sind Lichtfarben um 5.000 K, die dem natürlichen Tageslicht nahekommen.

Energieeffizienz

Bei LED-Leuchten handelt es sich aktuell um die effizientesten Leuchtmittel. Sie verbrauchen bis zu 90% weniger Energie als herkömmliche Leuchtmittel. Im Gegensatz zu althergebrachten Lichtquellen geben die nach unten strahlenden LED-Leuchten ihr ganzes Licht in eine Richtung ab, wodurch kein Teil ungenutzt im Gehäuse verloren geht. Mit einer LED-Beleuchtung wird so viel Strom eingespart, dass sich eine Umrüstung schon nach weniger als zwei Jahren amortisieren kann.



IN WEITEREN AUSFÜHRUNGEN ERHÄLTlich:

- Helligkeit dimmbar
- Sense Remote
- Tunable White
- App Connect

Helligkeit dimmbar

Unsere dimmbaren Produktvarianten erlauben es, die Helligkeit der LED-Beleuchtung flexibel anzupassen und Tageslicht optimal zu nutzen.

Sense Remote

Unsere Sense-Remote Produkte verfügen über programmierbare Bewegungsmelder und Tageslichtsensoren sowie Shutter zur Begrenzung der Bewegungserkennung. Sie sind über eine IR-Fernbedienung dimmbar.

Tunable White

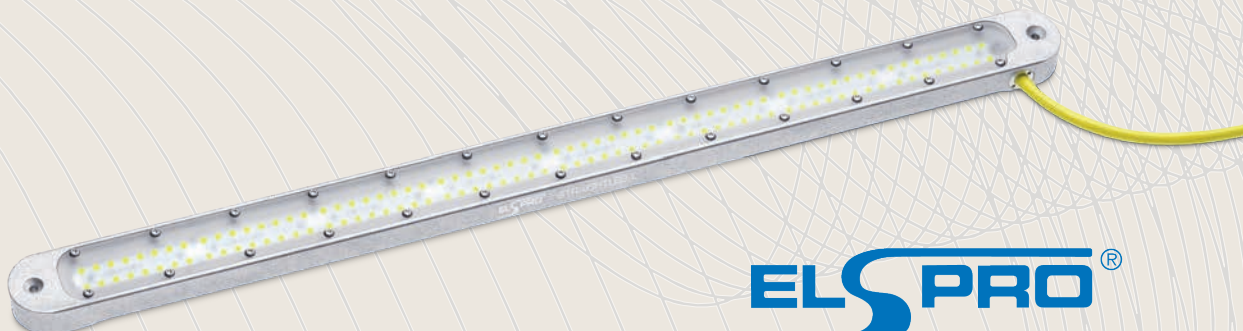
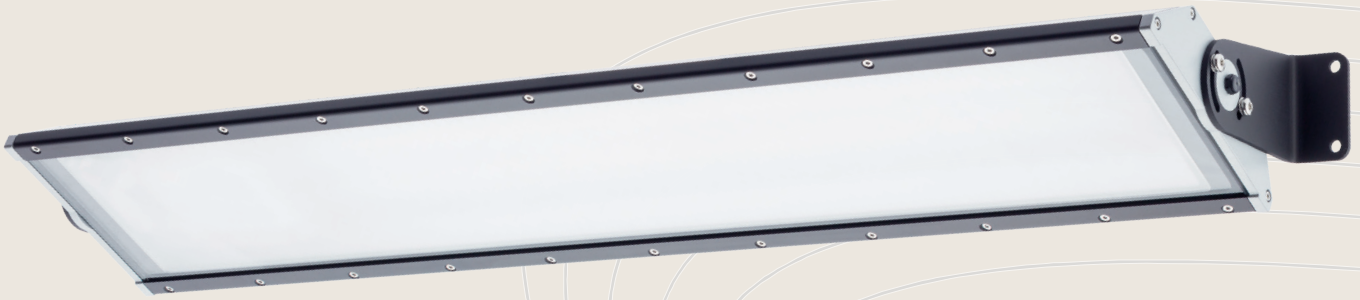
Unsere Tunable-White-Option ermöglicht es Ihnen, die Farbtemperatur der LED-Beleuchtung von 2.700 Kelvin (warmweiß) bis 6.500 Kelvin (kaltweiß) anzupassen.

App Connect

Unsere App-Connect-Leuchten sind per Mobile Device App programmier- und steuerbar über Smartphone oder Tablet. So regulieren und steuern Sie unsere Lichtsysteme drahtlos.

– weitere Ausführungen, Zubehör und Ersatzteile auf Anfrage / Änderungen und Irrtum vorbehalten –

(LED-)Schutzrohrleuchten LED-Maschinenleuchten



Schutzrohrleuchten

BESONDERHEITEN und ZUBEHÖR:

Schutzrohr aus transparentem **Borosilikat** Glas, 5mm Wandstärke, in 60 mm Durchmesser

- besonders geeignet, wenn mit Lösungsmitteln, Säuren und organischen Verbindungen gearbeitet wird
- keine Beschädigungen bei Funkenflug und ähnlichen Einwirkungen
- die besonders gute Lichtdurchlässigkeit bleibt lang erhalten
- Verunreinigungen auf der Oberfläche können mühelos entfernt werden
- das Schutzrohr ist abschreckfest und hitzebeständig
- bei Bedarf auch mit 70 mm Rohrdurchmesser lieferbar

Schutzrohr aus transparentem **Methacrylat**, 5mm Wandstärke, in 60 mm Durchmesser

- gute mechanische Eigenschaften
- resistent gegen Öle, Fette und Säuren
- bei Bedarf auch mit 70 mm Rohrdurchmesser lieferbar

Schutzrohr aus transparentem **Polycarbonat**, 1,5 mm Wandstärke, in 50 mm Durchmesser

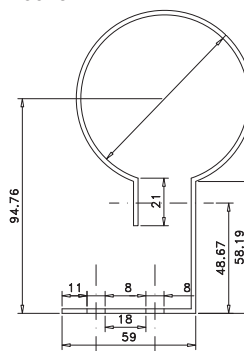
- Polycarbonat ist die richtige Wahl bei reinen mechanischen Belastungen,
- der geringe Außendurchmesser von nur 50 mm ist bei einem geringen Platzangebot von Vorteil

Seitenverschlüsse aus **Polyamid**, glasfaserverstärkt, mit Dichtungen aus ölfestem Gummi NBR, 42SH (O-Ring)

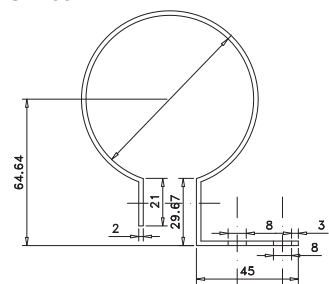
- die Seitenteile verschließen die Leuchten staub- und wasserdicht, IP67
- die Befestigungsschrauben sind aus Edelstahl



SEF0023



SEF0022



ZUBEHÖR:

Montageschelle für Rohr \varnothing 60 mm
mit Befestigungswinkel 60 mm

Bestell-Nr.

SEF0023

Montageschelle für Rohr \varnothing 60 mm
mit Befestigungswinkel 45 mm

SEF0022

Montageschelle für Rohr \varnothing 60 mm

- Spannbereich von 60 - 65 mm
- Material: Polyamid
- Farbe: lichtgrau

SEF0024

Montageschelle für Rohr \varnothing 50 mm

- - Spannbereich von 50 - 55 mm
- - Material: Polyamid
- - Farbe: lichtgrau

SEF0013

– weitere Ausführungen und Ersatzteile auf Anfrage / Änderungen und Irrtum vorbehalten –



AUSFÜHRUNGEN Typ G6 Endkappen glatt (Montageschellen siehe Zubehör):

Leuchtmittel	Leistung	Lumen	Länge in mm	Bestell-Nr. 24 V AC/DC	Bestell-Nr. 42 V AC/DC	Bestell-Nr. 42 V AC	Bestell-Nr. 230 V AC
25 Mid-Power LEDs	20 W	2.050	512	SLMG62420	SLMG64220	-	SLMG62320
50 Mid-Power LEDs	40 W	4.100	812	SLMG62440	-	SLMG64240	SLMG62340



AUSFÜHRUNGEN Typ W6 Endkappen mit integriertem Montagewinkel:

Leuchtmittel	Leistung	Lumen	Länge in mm	Bestell-Nr. 24 V AC/DC	Bestell-Nr. 42 V AC/DC	Bestell-Nr. 42 V AC	Bestell-Nr. 230 V AC
25 Mid-Power LEDs	20 W	2.050	540	SLMW62420	SLMW64220	-	SLMW62320
50 Mid-Power LEDs	40 W	4.100	840	SLMW62440	-	SLMW64240	SLMW62340

MERKMALE UND EIGENSCHAFTEN:

- hochwertiger Hartschalen-Diffusfilter ab Werk montiert erzeugt ein homogenes Licht
- einfache Schnappbefestigung auf Trägerschiene
- werkzeuglose Demontage/Montage des Filters
- Umstellung des Lichtbildes auf direkte Beleuchtung durch Entfernen des Filters

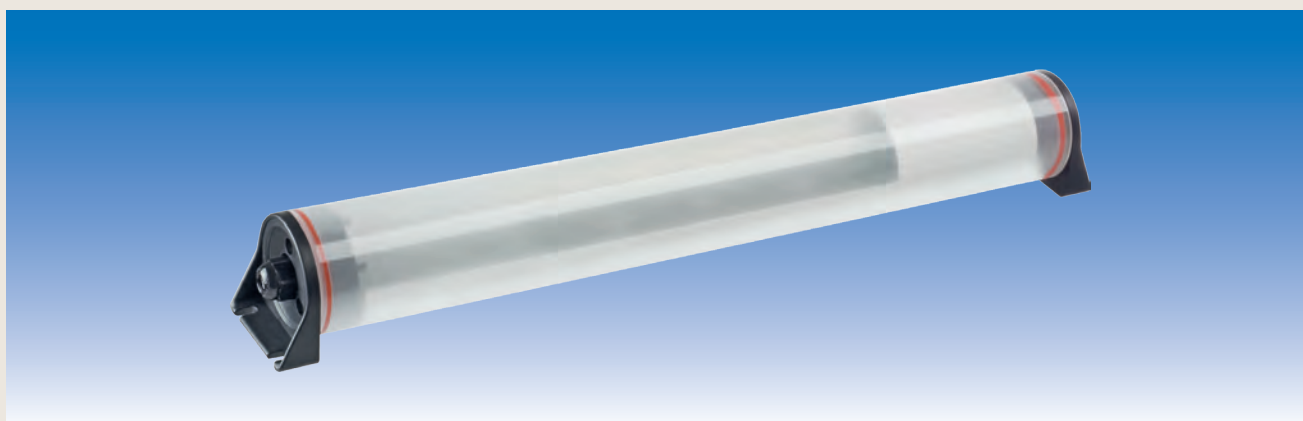


– weitere Ausführungen auf Anfrage / Änderungen und Irrtum vorbehalten –



AUSFÜHRUNGEN Typ G6 Endkappen glatt (Montageschellen siehe Zubehör):

Leuchtmittel	Leistung	Lumen	Länge in mm	Bestell-Nr. 24 V AC/DC	Bestell-Nr. 42 V AC/DC	Bestell-Nr. 42 V AC	Bestell-Nr. 230 V AC
25 Mid-Power LEDs	20 W	2.050	512	SLBG62420	SLBG64220	-	SLBG62320
50 Mid-Power LEDs	40 W	4.100	812	SLBG62440	-	SLBG64240	SLBG62340



AUSFÜHRUNGEN Typ W6 Endkappen mit integriertem Montagewinkel:

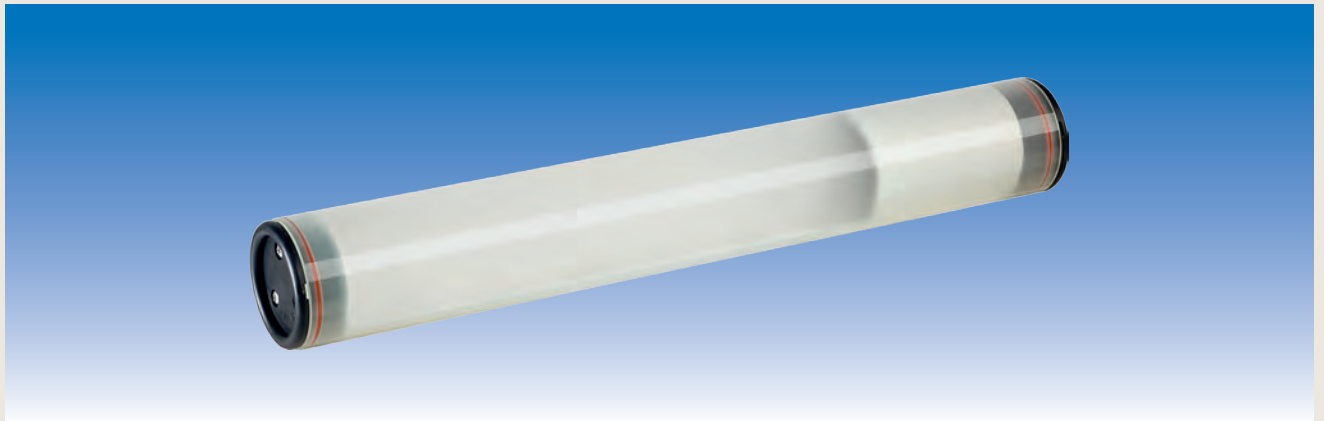
Leuchtmittel	Leistung	Lumen	Länge in mm	Bestell-Nr. 24 V AC/DC	Bestell-Nr. 42 V AC/DC	Bestell-Nr. 42 V AC	Bestell-Nr. 230 V AC
25 Mid-Power LEDs	20 W	2.050	540	SLBW62420	SLBW64220	-	SLBW62320
50 Mid-Power LEDs	40 W	4.100	840	SLBW62440	-	SLBW64240	SLBW62340

MERKMALE UND EIGENSCHAFTEN:

- hochwertiger Hartschalen-Diffusfilter ab Werk montiert erzeugt ein homogenes Licht
- einfache Schnappbefestigung auf Trägerschiene
- werkzeuglose Demontage/Montage des Filters
- Umstellung des Lichtbildes auf direkte Beleuchtung durch Entfernen des Filters



– weitere Ausführungen auf Anfrage / Änderungen und Irrtum vorbehalten –



AUSFÜHRUNGEN Typ G5 Endkappen glatt (Montageschellen siehe Zubehör):

Leuchtmittel	Leistung	Lumen	Länge in mm	Bestell-Nr. 24 V AC/DC	Bestell-Nr. 42 V AC/DC	Bestell-Nr. 42 V AC	Bestell-Nr. 230 V AC
25 Mid-Power LEDs	20 W	2.050	507	SLPGS52420	SLPGS54220	-	-
50 Mid-Power LEDs	40 W	4.100	807	SLPGS52440	-	SLPGS54240	-
60 Mid-Power LEDs	18 W	3.060	640	-	-	-	SLPG52318G*
120 Mid-Power LEDs	26 W	4.460	1.160	-	-	-	SLPG52326G*

* 6.500 K



AUSFÜHRUNGEN Typ W5 Endkappen mit integriertem Montagewinkel:

Leuchtmittel	Leistung	Lumen	Länge in mm	Bestell-Nr. 24 V AC/DC	Bestell-Nr. 42 V AC/DC	Bestell-Nr. 42 V AC	Bestell-Nr. 230 V AC
25 Mid-Power LEDs	20 W	2.050	535	SLPW52420	SLPW54220	-	-
50 Mid-Power LEDs	40 W	4.100	835	SLPW52440	-	SLPW54240	-
60 Mid-Power LEDs	18 W	3.060	669	-	-	-	SLPW52318G*
120 Mid-Power LEDs	26 W	4.460	1.189	-	-	-	SLPW52326G*

* 6.500 K

MERKMALE UND EIGENSCHAFTEN:

- hochwertiger Hartschalen-Diffusfilter ab Werk montiert erzeugt ein homogenes Licht
- einfache Schnappbefestigung auf Trägerschiene
- werkzeuglose Demontage/Montage des Filters
- Umstellung des Lichtbildes auf direkte Beleuchtung durch Entfernen des Filters



– weitere Ausführungen auf Anfrage / Änderungen und Irrtum vorbehalten –

BESONDERHEITEN:

- IP67 – staub- und wasserdicht → SICHERHEIT auch beim Einsatz in extremen Nassbereichen
- Mid-Power LEDs spenden ein weißes konzentriertes Flächenlicht → ideal zum Ausleuchten im Nahbereich
- sehr geringe Wärmeentwicklung → keine Verletzungsgefahr durch Verbrennungen bei unmittelbarer Körpennähe oder direktem Leuchtenkontakt
- die LEDs sind erschütterungsresistent und haben eine Lebenserwartung bis 50.000 Stunden → ein plötzlicher Totalausfall aller Dioden ist nahezu ausgeschlossen. Selbst am Ende der Lebensdauer erlischt das Licht nicht komplett. Diese Eigenschaft bedeutet ein hohes Maß an BETRIEBSSICHERHEIT
- ein integrierter LED-Treiber versorgt die LEDs im DC-Betrieb dauerhaft mit einem Konstantstrom → das gewährleistet eine extrem lange Lebensdauer bei optimaler Lichtleistung
- Lichtfarbe 5.500 K (*bei SLPG523/SLPW523: 6.500 K) → tageslichtähnlich

ALFLED



ELSPRO[®]



Wählen Sie zuerst Ihre gewünschte Befestigungsart aus.

Ihre Bestellung besteht dann aus:

GEWÜNSCHTER BEFESTIGUNGSWINKEL
+ AUSGEWÄHLTE ALFLED
+ AUSGEWÄHLTE ANSCHLUSSART

Bestell-Nr.



seitliche Befestigungswinkel zur Wand- und Deckenmontage,
plan anliegend

163-410

Set bestehend aus 2 schwarz-eloxierten Aluminium-Befestigungswinkeln, inklusive Montagematerial zur Befestigung an der ALFLED



seitliche Befestigungswinkel zur Eck- und Deckenmontage,
90° schwenkbar

163-411

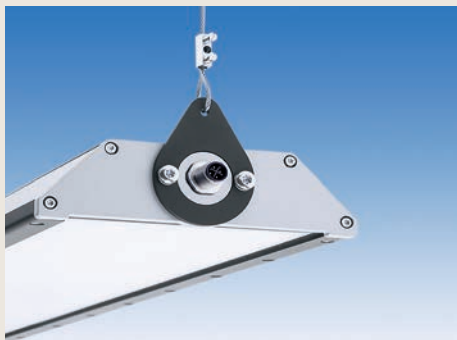
Set bestehend aus 2 schwarz-eloxierten Aluminium-Befestigungswinkeln, inklusive Montagematerial zur Befestigung an der ALFLED



seitliche Befestigungswinkel zur Wandmontage,
+/- 45° schwenkbar

163-412

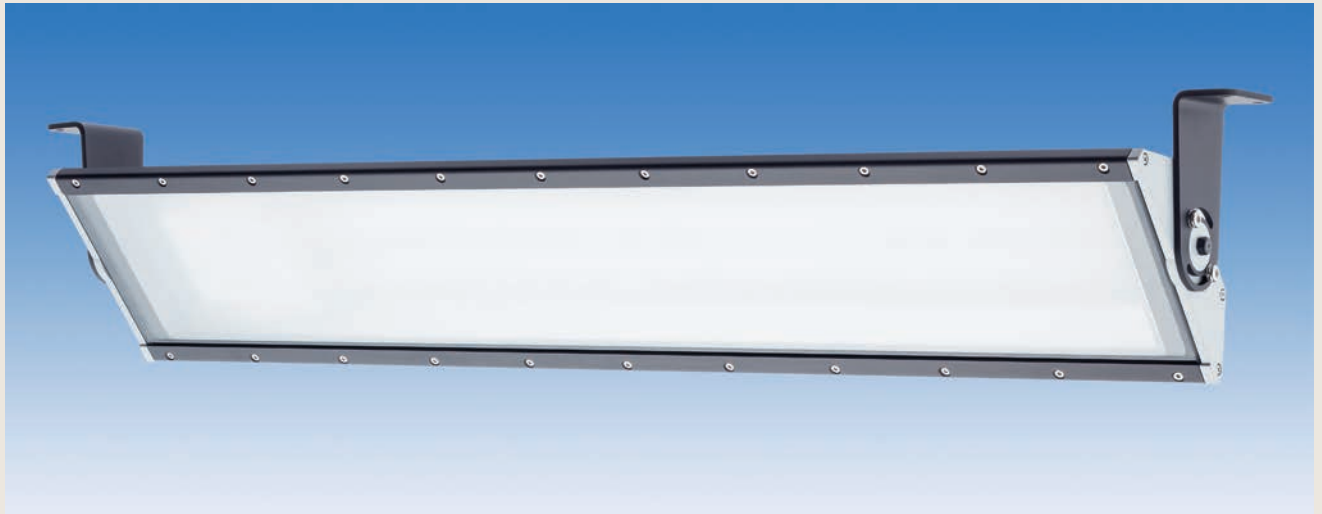
Set bestehend aus 2 schwarz-eloxierten Aluminium-Befestigungswinkeln, inklusive Montagematerial zur Befestigung an der ALFLED



seitliche Befestigungslaschen zur Deckenmontage zum Abhängen der ALFLED

163-413

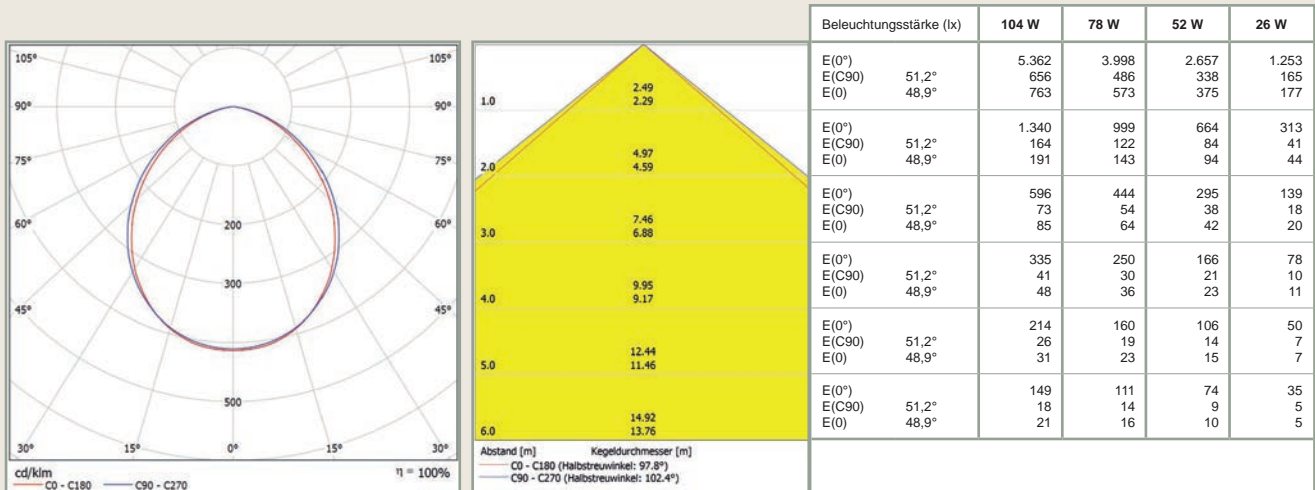
Set bestehend aus 2 schwarz-eloxierten Aluminium-Befestigungslaschen, inklusive Montagematerial zur Befestigung an der ALFLED und 2 Drahtseilen mit Befestigungsset



STANDARD AUSFÜHRUNGEN:

- 2-flammige Ausführungen mit Diffusor und Frontscheibe aus gehärtetem Glas

Leuchtmittel	Leistung	Lichtstrom	R _a	Abstrahlwinkel	Länge	Bestell-Nr. 24 V DC	Bestell-Nr. 230 V AC
Mid-Power LED	26 W	3.017 lm	> 80	100°/100°	586 mm	7A242615	7A232615
	52 W	6.405 lm			866 mm	7A245215	7A235215
2-flammig	78 W	9.664 lm			1.276 mm	7A247815	7A237815
	104 W	12.958 lm			1.556 mm	7A2410415	7A2310415



ANSCHLUSSART:

Kabeldose* (Kupplung)	Leitung	Bestell-Nr. 24 V DC	Bestell-Nr. 230 V AC	
		T-kodiert	S-kodiert	
	ohne Leitung	160-800	160-900	
	5 m	INDUSTRIEFLEX® 07HT 2x1,0 mm ²	160-805	-
		ELSPRO-FLEX® G 05 2x1,0 mm ²	160-805G	-
		INDUSTRIEFLEX® 07HT 3G1,0 mm ²	-	160-9E5
		ELSPRO-FLEX® G 05 3G1,0 mm ²	-	160-9E5G

* abgewinkelte Kabeldose auf Anfrage

– weitere Ausführungen auf Anfrage / Änderungen und Irrtum vorbehalten –

ALFLED

Aluminium-Flachleuchte LED

ALTERNATIVE AUSFÜHRUNGEN

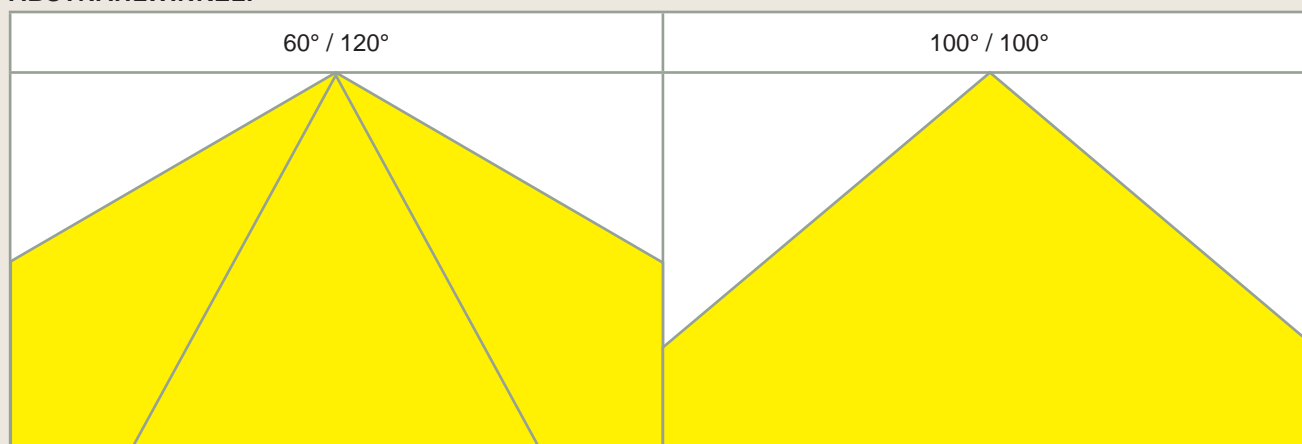
Fragen Sie Ihre alternative Ausführung an:

1.508 lm	3.017 lm		4.832 lm	6.405 lm		9.664 lm	12.958 lm
13 W	26 W		39 W	52 W		78 W	104 W
1-FLAMMIG	1-FLAMMIG	2-FLAMMIG	1-FLAMMIG	1-FLAMMIG	2-FLAMMIG	2-FLAMMIG	2-FLAMMIG
586 mm	866 mm	586 mm	1.276 mm	1.556 mm	866 mm	1.276 mm	1.556 mm

SPANNUNG:

24 V DC	230 V AC
---------	----------

ABSTRAHLWINKEL:



FRONTSCHIEBE:

GEHÄRTETES GLAS	POLYCARBONAT	FARBBLICHES POLYCARBONAT
-----------------	--------------	--------------------------

DIMMBARKEIT:

OHNE DIMMUNG (STANDARD)	DIMMBAR*
-------------------------	----------

VERDRAHTUNG:

STANDARD	DURCHSCHLEIFBAR*
----------	------------------

Stecker 24 V DC T-kodiert **160-801**
Stecker 230 V AC S-kodiert **160-700**
Konfektionierte Anschlussleitungen auf Anfrage

* Folgende Kombinationen sind technisch nicht möglich: DIMMBAR und DURCHSCHLEIFBAR
– weitere Ausführungen auf Anfrage / Änderungen und Irrtum vorbehalten –

BESONDERHEITEN:

- Leuchtenkörper aus schwarz eloxiertem Aluminium-Strangpreß-Profil EN AW 6060 T66
 - Seitenteile für die Winkelbefestigung aus Aluminium-Druckguß mit eingebrannter PTFE-Beschichtung
 - im Standard 4 mm gehärtetes Frontglas mit aufgespritzter, ölfester Dichtung
 - alternativ auch mit Frontscheibe aus Polycarbonat (auch farblich) erhältlich
 - Diffusor, WN670
 - verlustarme elektronische LED-Treiber
 - Farbtemperatur 5.000 Kelvin
 - Schutzart IP67
 - Eingang im Standard 4 pol. mit Geräteeinbaustecker 12 A / M12 Stecksystem
 - Schutzklasse 1 (230 V) bzw. Schutzklasse 3 (Kleinspannung)
 - verfügbar Abstrahlwinkel 60°/120° und 100°/100°
 - 1-flammige oder 2-flammige Ausführungen
 - Umgebungstemperatur -25°C bis +40°C

 - Sonderlösungen lieferbar

 - Varianten für alle Einsatzgebiete, fragen Sie Ihre Lichtlösung bei uns an!
- geschlossenes, daher sehr stabiles Gehäuse. Große Flächen für ein optimales Wärmemanagement
 - Seitenteile mit aufgeschäumter Dichtung verschließen das Profil staub- und wasserdicht
 - widerstandsfähig gegen Späne und Funken, staub- und wasserdicht
 - bruchfest, für den Lebensmittelbereich geeignet

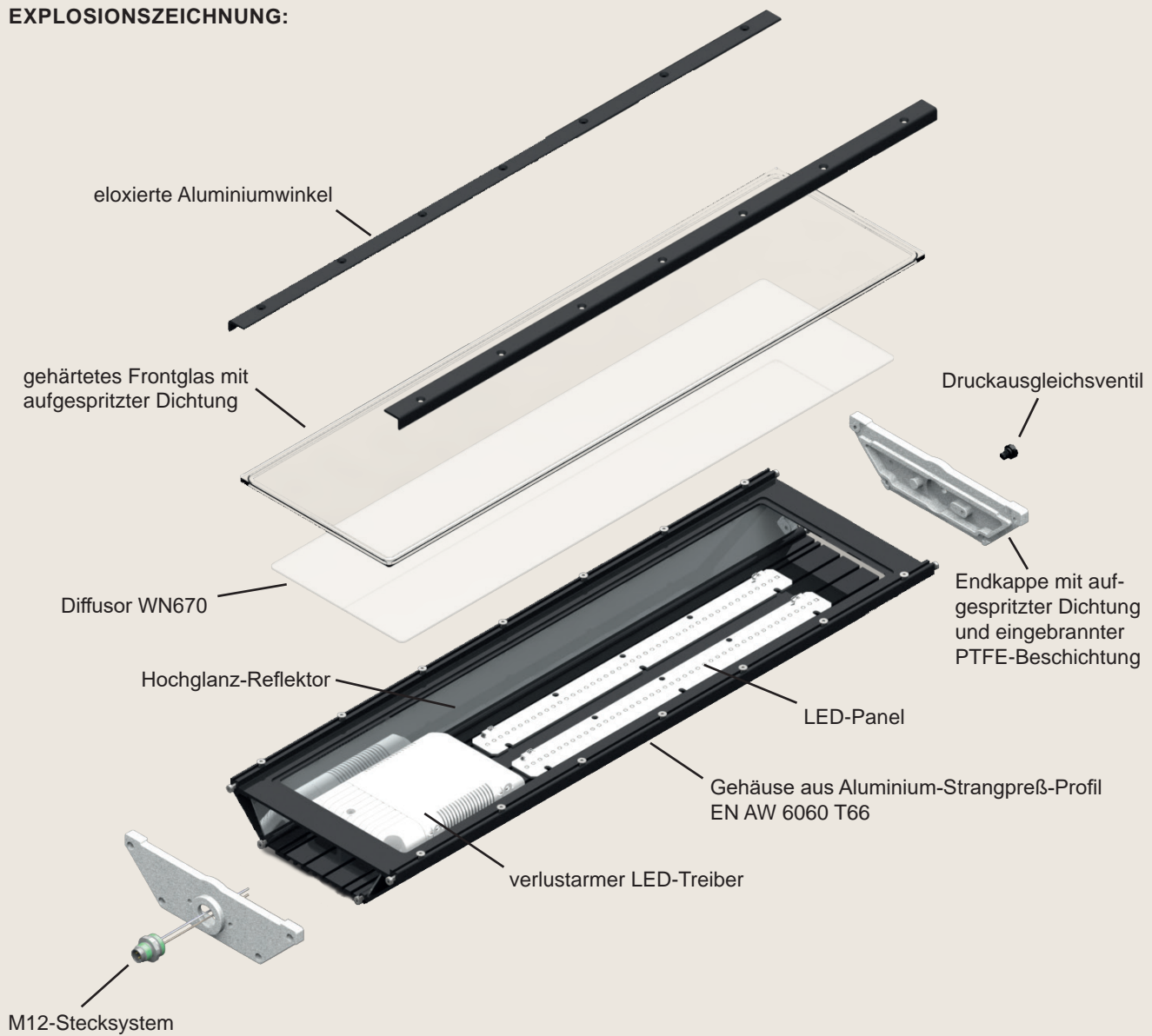
 - ermöglicht eine homogene Lichtverteilung
 - hohe Effizienz, niedrige Energiekosten
 - tageslichtweiß
 - staub- und wasserdicht
 - kodiertes Stecksystem mit hoher Schutzart

 - Personenschutz auf höchstem Niveau

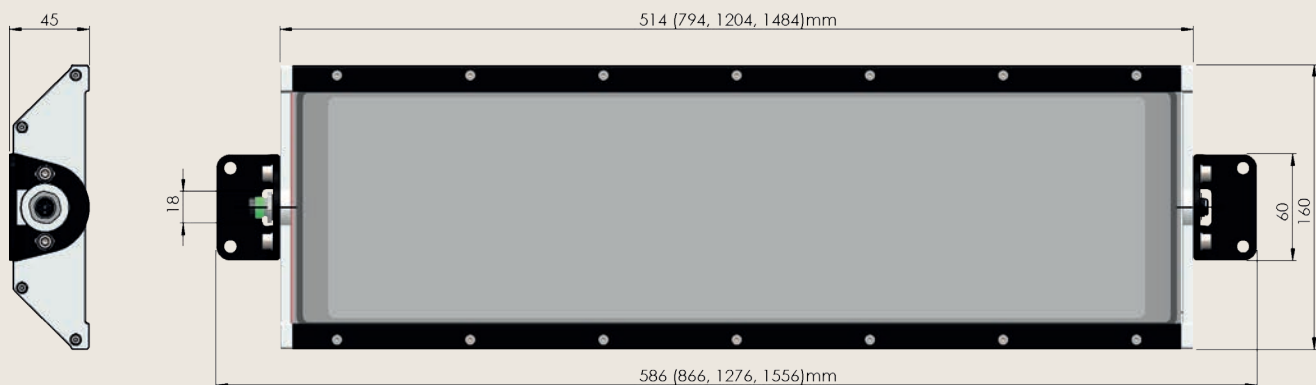
 - konfigurierbar für den individuellen Bedarf
 - verschiedenste Lichtstärken zur Auswahl
 - wird verschiedensten Temperaturanforderungen gerecht
 - zum Beispiel:
 - dimmbar über DALI-Steuerung
 - dimmbar über Potentiometer
 - zum Durchschleifen
 - Ausführungen für verschiedenste Anwendungsgebiete, z.B.:
 - Deckenleuchte
 - Wandleuchte
 - Hängeleuchte
 - Maschinenleuchte
 - Arbeitsplatzleuchte
 - in Nassbereichen
 - Hallenleuchte
 - Seilleuchte
 - Lebensmittelbereich

– weitere Ausführungen auf Anfrage / Änderungen und Irrtum vorbehalten –

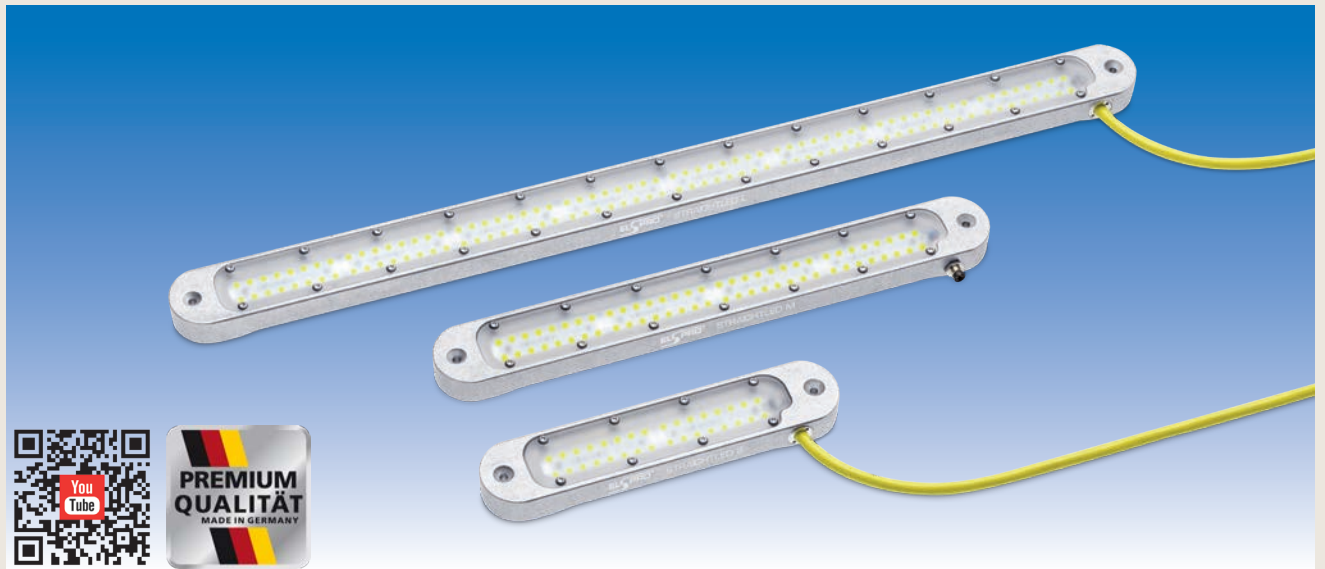
EXPLOSIONSZEICHNUNG:



ABMESSUNGEN:



– weitere Ausführungen auf Anfrage / Änderungen und Irrtum vorbehalten –



AUSFÜHRUNGEN:

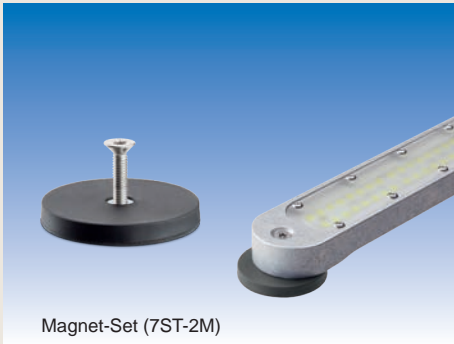
Spannung	Leistung	Lichtstrom	Eingang	Abmessungen (L x B x H)	Gewicht	Bestell-Nr.
24 V DC*	6 W	600 lm	Einbaugerätestecker 4 pol. / 4 A / 24 V DC / M8	190 x 40 x 18 mm	0,3 kg	7ST24S
			5 m ELSPRO-FLEX® G05** 2 x 1,0 mm ²		0,7 kg	7ST24S/5-
	12 W	1.200 lm	Einbaugerätestecker 4 pol. / 4 A / 24 V DC / M8	310 x 40 x 18 mm	0,5 kg	7ST24M
			5 m ELSPRO-FLEX® G05** 2 x 1,0 mm ²		0,9 kg	7ST24M/5-
	24 W	2.400 lm	Einbaugerätestecker 4 pol. / 4 A / 24 V DC / M8	555 x 40 x 18 mm	0,7 kg	7ST24L
			5 m ELSPRO-FLEX® G05** 2 x 1,0 mm ²		1,10 kg	7ST24L/5-

* weitere Spannungen auf Anfrage
** ELSPRO-FLEX® G05 siehe Seite 8.9

BESONDERHEITEN:

- 32 / 64 / 128 x NICHIA 757 LEDs
 - Farbtemperatur 5.500 K
 - Abstrahlwinkel 120°
 - Lebensdauer mindestens 50.000 Stunden
 - Gehäuse aus Aluminium (Vollmaterial) und Frontscheibe aus Acrylglas
 - Direktmontage oder Befestigung mittels Magnet-Sets, entweder flach oder mit Kippgelenken
 - IP 67
 - geringe Bauhöhe von nur 18 mm
 - Schutzklasse 3
 - Umgebungstemperatur -25°C bis +50°C
- hohe Lichtausbeute und ein homogenes Lichtbild
 - tageslichtweiß
 - großer Abstrahlwinkel mit gleichmäßiger Ausleuchtung
 - ausgewiesene Langlebigkeit
 - hochwertig und robust, zuverlässiger Einsatz unter extremen Bedingungen
 - einfache Anbringung in Maschinen und Produktionsanlagen
 - staubdicht und wasserdicht
 - problemlose Installation auch bei sehr engen Platzverhältnissen und Einbausituationen
 - Personenschutz auf höchstem Niveau
 - Einsatz auch bei großen Temperaturschwankungen

- weitere Ausführungen auf Anfrage / Änderungen und Irrtum vorbehalten -



Magnet-Set (7ST-2M)



Magnet-Set schwenkbar (7ST-2M/SB)



Rundsteckverbinder-Kupplung (7ST-800)



Anschlussleitung mit Kupplung (7ST-805G)

Zubehör

2 Haftmagnete

- Ø 43 mm, Höhe 5 mm
- Haftkraft 10 kg
- inkl. Befestigungsschrauben
- Magnet mit Gummiummantelung

Bestell-Nr.

7ST-2M

2 schwenkbare (90°) Haftmagnete

- Ø 43 mm, Höhe 27 mm
- Haftkraft 10 kg
- inkl. Befestigungsschrauben
- Magnet mit Gummiummantelung

7ST-2M/SB



2 schwenkbare Aluminiumfüße (ohne Abbildung)

- inkl. Befestigungsschrauben

7ST-2ALU/SB

Rundsteckverbinder-Kupplung

- 4 pol. / 4 A / 24 V / M8 / IP 67
- Anschlussquerschnitt flexibel 1,00 mm²
- Anschlussart Schraubklemme
- für einen Leitungsdurchmesser 6,0 - 8,0 mm
- Gehäusematerial CuZn Messing
- Material Kontaktstifte: Messing, vergoldet
- Temperaturbeständigkeit -40° / + 85° °C
- Schutzart IP 67

7ST-800

konfektionierte Geräteanschlussleitung bestehend aus:

7ST-805G

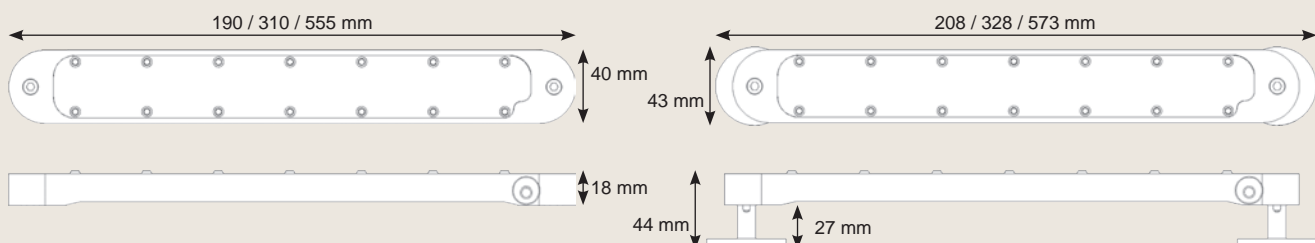
- 5 m ELSPRO-FLEX® G05 2x1,0
- Signalfarbe Gelb
- hochflexible Sonderschlauchleitung mit modifiziertem Polyurethanmantel und Kupferklasse 6
- offenes Leitungsende 25 mm abgemantelt und mit Aderendhülsen versehen
- 1 Rundsteckverbinder-Kupplung
- 4 pol. / 4 A / 24 V / M8 / IP 67
 - PIN 1 plus
 - PIN 3 minus
 - für einen Leitungsdurchmesser 6,0 - 8,0 mm

Stecker Netzteil (ohne Abbildung)

7ST-SNT01

- 24 W / 230 V / 24 VDC / IP 44
- Anschlussleitung 1,80 m
- 1 Rundsteckverbinder-Kupplung
- 4 pol. / 4 A / 24 V / M8 / IP 67

ABMESSUNGEN:



– weitere Ausführungen auf Anfrage / Änderungen und Irrtum vorbehalten –

Scheinwerfer / Strahler



ELSPRO®

MILAN



Kostenersparnis

Zeitersparnis

Erhöhte Sicherheit

5mm gehärtetes Sicherheitsglas mit UV-Filter

- verhindert Austritt von Blaulicht
- schützt Menschen und Tiere
- fördert den Insektenschutz

flexible Montage

- durch robuste Montagebügel Neigung von -120° bis +120° verstellbar
- optional auch als mobile Leuchte mit Stativhalter für DIN-Zapfen gemäß DIN 14640

- hocheffiziente LEDs nach **Zhaga Standard (Book 15)** mit 156 L/W
- Power Faktor > 0,98

- kunststoffpulverbeschichtetes Aluminium-Druckgussgehäuse (Farbe RAL 9022) robust, witterungs- und korrosionsbeständig
- Stoßfestigkeit IK10**
- widerstandsfähig gegen mechanische Beanspruchung, zum Beispiel Starkhagel

Druckausgleichsventil

- zur Vermeidung von Kondensation und Aufrechterhaltung der IP-Dichtheit

- multifunktionelle High-Tech LED-Treiber dimmbar 1-10 V

- Überspannungsschutz 20 kA (10 kV) - schützt vor kostspieligen Ausfällen

- automatische Netzunterbrechung** beim Öffnen des Gehäuses*

Schutzart IP66

- staubdicht und geschützt gegen starkes Strahlwasser aus allen Richtungen

Zwei-Zonen-Konzept

- (zwei Kammern für LED-Modul und Treiber) für optimales Wärmemanagement

aerodynamisches Design

- geringe Verschmutzung durch glatte Oberfläche
- keine Kühlrippen zur Wärmeableitung notwendig

Abstrahlwinkel

Asymmetrisch (A4)

- Hervorragende und gleichmäßige Flächenausleuchtung

* bei EML250 und EML460



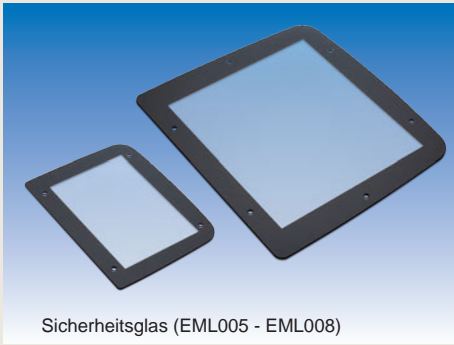
AUSFÜHRUNGEN:

Spannung	Leistung	Lichtstrom	Leuchtmittel	Farbtemperatur	Maße (L x B x H)	Gewicht	Bestell-Nr.
220 - 240 V AC 47 - 63 Hz	80 W	12.312 lm	36 Stück (3 x 12) High-Power LED	4.000 K	390 x 283 x 73 mm	4,2 kg	EML80
	140 W	21.706 lm	48 Stück (3 x 16) High-Power LED		490 x 390 x 81 mm	8,2 kg	EML140
	250 W	39.045 lm	96 Stück (6 x 16) High-Power LED		595 x 460 x 95 mm	12,1 kg	EML250
	460 W	71.318 lm	168 Stück (14 x 12) High-Power LED		727 x 558 x 107 mm	19,8 kg	EML460

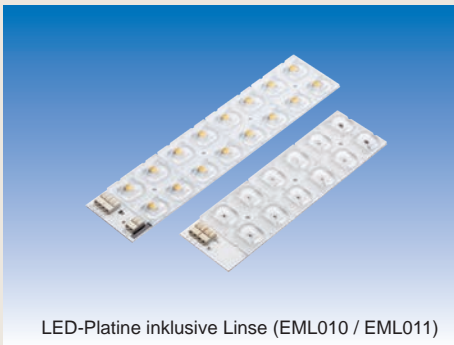
BESONDERHEITEN:

- **LED-Lebensdauer L90B10 > 100.000 Stunden**
Lebensdauer Treiber < 70°C = 100.000 Stunden
- **bis zu 156 Lumen/Watt** (154 – 155 – 156 – 155)
- modulares Konzept
- herausragendes Preis-Leistungsverhältnis (lm/€)
- 36, 48, 96 bzw. 168 Hochleistungs-LEDs Typ 5050
- Umgebungstemperatur -35°C bis +50°C
- Hochresistent gegenüber 5G-Vibrationen
- Lichtstärkeklasse G6 und Upward Light Ratio (ULR) = 0%
- photobiologische Sicherheitsklasse RG0 (ohne Risiko)
- Schutzklasse 1
- Farbwiedergabeindex CRI > 70
- geringes Gewicht, nur 4,2 / 8,2 / 12,1 bzw. 19,8 kg
- herausragende, ausgewiesene Langlebigkeit
- hocheffiziente LED-Technologie: hohe Lichtausbeute bei geringem Energieverbrauch – einer der leistungsstärksten und effizientesten LED-Strahler auf dem Markt
- zukunftssicher und nachhaltig durch einfachen Austausch der Leuchten-Komponenten (LEDs, Treiber, Linsenoptik, Sicherheitsglas)
- geringe Amortisationszeiten
- homogenes Lichtbild
- Einsatz auch bei großen Temperaturschwankungen
- keine Lichtemissionen im oberen Halbraum und somit keine Lichtverschmutzung
- maximale Sicherheit für den Anwender
- einfache Montage und Wartung

- weitere Ausführungen auf Anfrage / Änderungen und Irrtum vorbehalten -



Sicherheitsglas (EML005 - EML008)



LED-Platine inklusive Linse (EML010 / EML011)

ZUBEHÖR UND ERSATZTEILE:

Sicherheitsglas (5 mm) mit UV-Filter

- MILAN 80 W
- MILAN 140 W
- MILAN 250 W
- MILAN 460 W

Bestell-Nr.

- EML005**
- EML006**
- EML007**
- EML008**

LED-Platine inklusive Linse

- Farbtemperatur 4.000 K
- Farbwiedergabeindex CRI > 70
- LED-Lebensdauer L90B10 > 100.000 h
- 12 LEDs, Gesamtlichtstrom 6.313 lm
- 16 LEDs, Gesamtlichtstrom 8.417 lm

- EML010**
- EML011**

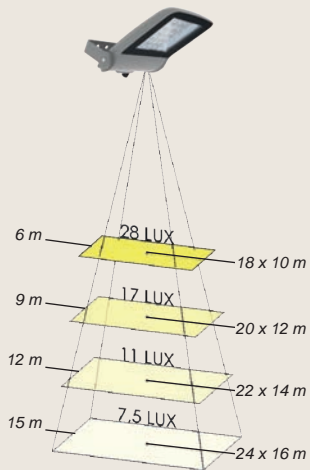
LED-Treiber (ohne Abbildung)

- Eingangsspannung 230 V AC
- LED Treiber dimmbar 1 - 10 V DC
- Dauerstrom 1.000 mA
- Nennleistung 75 W (EML80)
- Nennleistung 150 W (EML140)
- Nennleistung 2 x 150 W (EML250)
- Nennleistung 250 W
- Nennleistung 2 x 250 W (EML460)

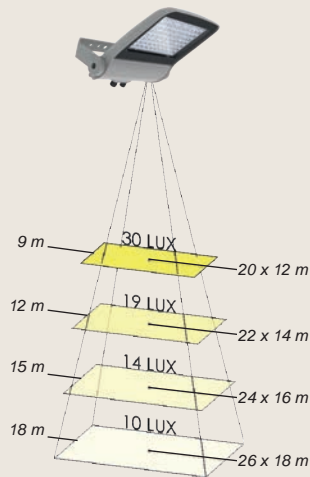
- EML001**
- EML002**
- EML002/SET**
- EML003**
- EML003/SET**

LICHTTECHNISCHE DATEN:

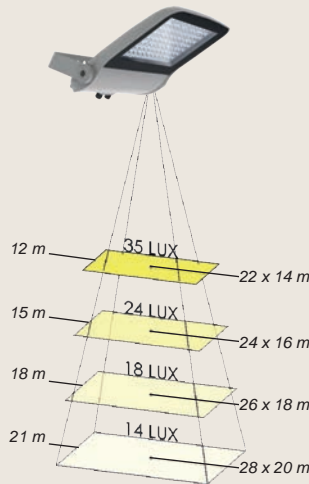
EML80



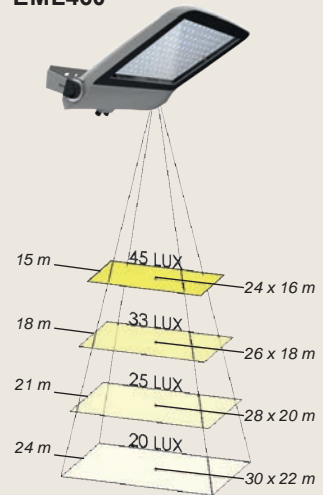
EML140



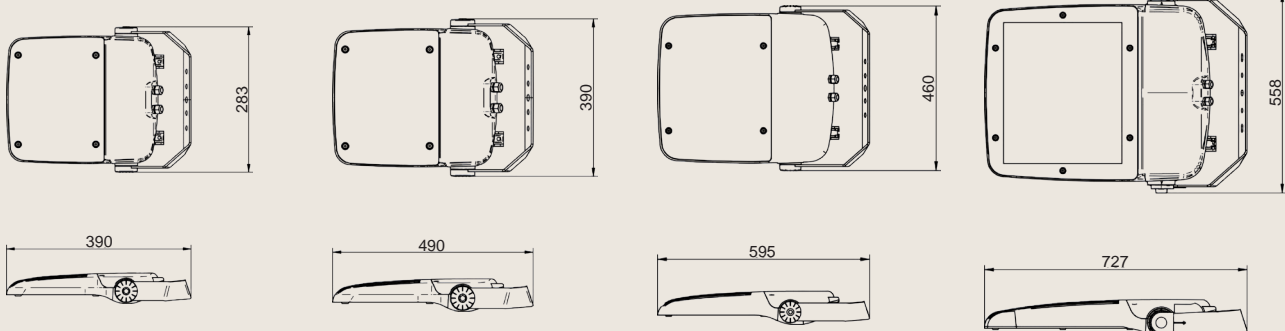
EML250



EML460



ABMESSUNGEN:



– weitere Ausführungen, Zubehör und Ersatzteile auf Anfrage / Änderungen und Irrtum vorbehalten –

Halogen-Flutlichtstrahler



Leistung

Zuleitung

mit

Stecker

Bestell Nr.
24 V

Bestell Nr.
42 V*

Typ HST
potentialfreie Ausführung

2 x 50 W	—	—	F205	F405
2 x 100 W	—	—	F210	F410
2 x 150 W	—	—	F215	F415
2 x 50 W	10 m	CEE 16A 2p.	F205/10	F405/10
2 x 50 W	15 m	CEE 16A 2p.	F205/15	F405/15
2 x 50 W	20 m	CEE 16A 2p.	F205/20	F405/20
2 x 100 W	10 m	CEE 16A 2p.	F210/10	F410/10
2 x 100 W	15 m	CEE 16A 2p.	F210/15	F410/15
2 x 100 W	20 m	CEE 16A 2p.	F210/20	F410/20
2 x 150 W	10 m	CEE 16A 2p.	F215/10	F415/10
2 x 150 W	15 m	CEE 16A 2p.	F215/15	F415/15
2 x 150 W	20 m	CEE 16A 2p.	F215/20	F415/20



Abb. mit Zubehör F95
stapelbares Tragegestell

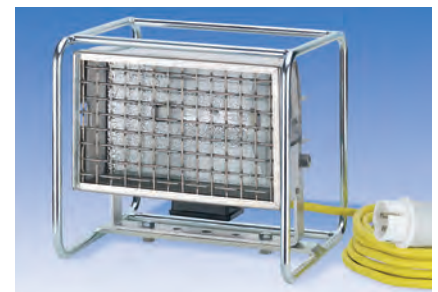


Abb. mit Zubehör F95 und F96

Zubehör/Ersatzteile

Schutz- und Tragegestell, verzinkt, stapelbar
Schutzgitter aus V2AStahl
Blendschutz/Lamellengitter aus Nirosta
Supergreifklemme mit Adapter
Stativ für 1 Strahler (Max. Höhe 3,60m)**
Basishalter für 1 Lampe
Frontscheibe, hitzebeständig
Rahmen zur Frontscheibe
Haltebügel
Haltemutter für F03
Anschlusskasten komplett
Haltefedern zur Frontscheibe
Ersatzreflektor
Dichtung
Federspannung
Fassung für Halogenbrenner aus Keramik
Haltebügel für Fassung

Halogenbrenner:

50 W	24V		H050
100 W	24V		H100
150 W	24V		H150
50 W	42V		H050/42
100 W	42V		H100/42
150 W	42V		H150/42
50 W	42V	Bajonett	H050/42B

*mit original ELSPRO Industrie-Halogenbrennern 42V

*Sicherheitsschaltung (parallel)

**weitere Informationen siehe Seite 19.2

F95
F96
F10
F16
TV7731
TV001
F01
F02
F03
F04
F05
F06
F07
F08
F12
F13
F14



Stativ TV7731

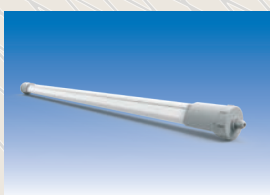
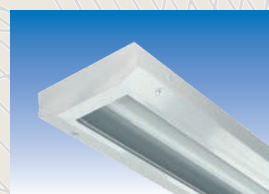
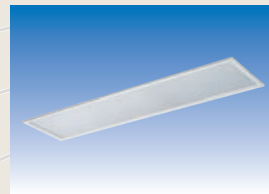
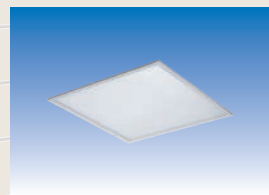


Basishalter TV001 erforderlich

– weitere Ausführungen auf Anfrage / Änderungen und Irrtum vorbehalten –



LED-Hallen-/Wand-/Deckenleuchten LED-Langfeldleuchten / LED-Panel LED-Wannen-/Flächenleuchten





AUSFÜHRUNGEN:

Spannung	Leistung	Lichtstrom	R _a	Abstrahlwinkel	Maße (L X B X H)	Gewicht	Bestell-Nr.
100 - 240 V AC 50 / 60 Hz	max. 48 W	6.700	≥ 80	110°	240 x 267 x 210 mm (inkl. Bügel)	4,2 kg	ESJ048110
		6.100	≥ 80	60°			ESJ048060

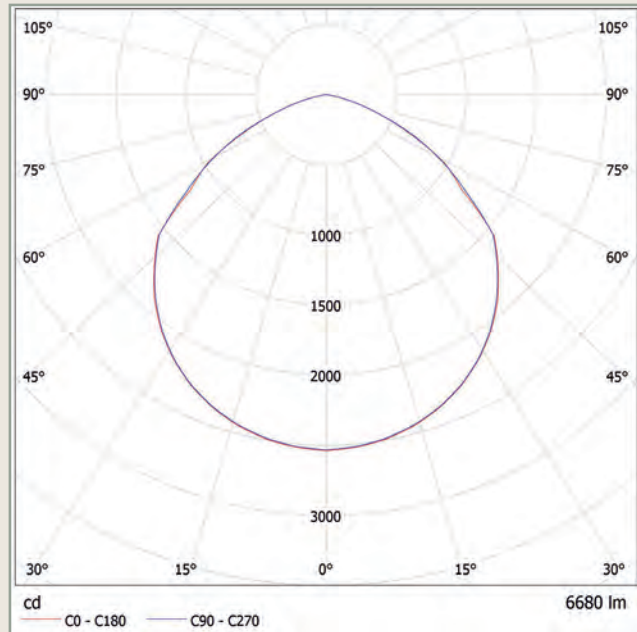
BESONDERHEITEN:

- ❶ **Ausführung 110°:** Hochleistungs-LED-Feld mit 228 gleichmäßig auf einer großen Fläche verteilten Lichtpunkten und einem Abstrahlwinkel von 110° erzeugen ein homogenes Lichtbild
 - Grundlage für die gleichmäßige Ausleuchtung von Flächen
- ❷ **Ausführung: 60°:** 24 Hochleistungs-LEDs mit Vorsatzlinsen und einem Abstrahlwinkel von 60° erzeugen ein fokussiertes Lichtbild
 - Für eine fokussierte Ausleuchtung von Flächen aus großen Höhen
- Farbtemperatur: 5.000 K
 - tageslichtweiß
- Umgebungstemperatur: **-30°C bis +55°C**
 - Einsatz auch bei großen Temperaturschwankungen im Innen- und Außenbereich
- Schutzart: **IP66**
 - kein Staubeintritt und gegen starkes Strahlwasser geschützt
- der Anschluss erfolgt über eine flexible Leitung (ca. 50 cm) mit abgemantelten Enden
- Netzteil und Treiber sind in einem extra Gehäuse am Bügel montagefreundlich untergebracht
 - keine negativen Wechselwirkungen durch Erwärmung
- das geringe Gewicht von nur 4,2 kg und der stabile Montagebügel ermöglichen eine einfache und sichere Decken- oder Wandmontage. Ein zusätzliches Sicherheitsstahlseil mit Karabinerhaken ist im Lieferumfang enthalten
 - Schutz - Sicherheit

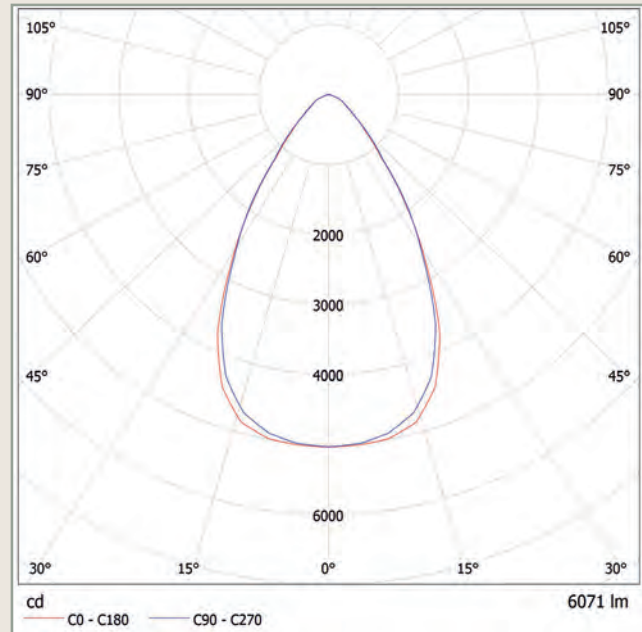
– weitere Ausführungen auf Anfrage / Änderungen und Irrtum vorbehalten –

Lichtaustritt:

SPACEJET 48 - 110°



SPACEJET 48 - 60°

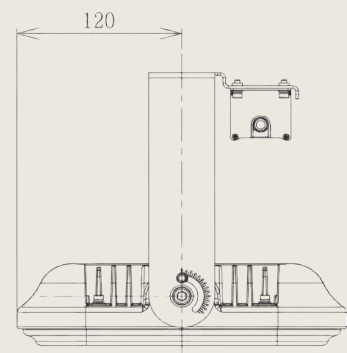
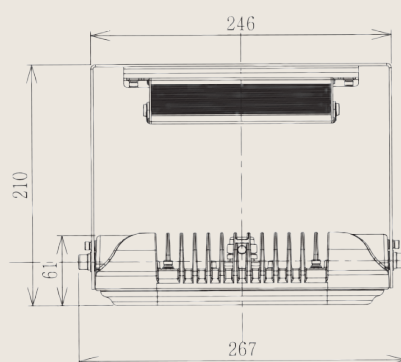
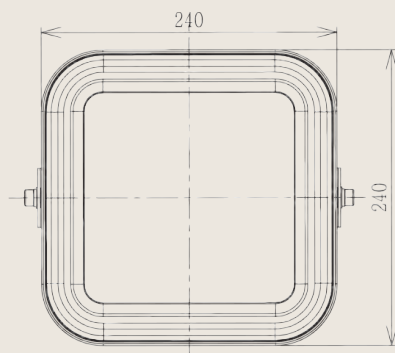


Abstand [m]	Kegeldurchmesser [m]	Beleuchtungsstärke [lx]
1.0	2.79 2.73	E(0°) 2538 E(C90) 54.4° 250 E(C0) 53.8° 262
2.0	5.59 5.47	E(0°) 635 E(C90) 54.4° 63 E(C0) 53.8° 66
3.0	8.38 8.20	E(0°) 282 E(C90) 54.4° 28 E(C0) 53.8° 29
4.0	11.17 10.93	E(0°) 159 E(C90) 54.4° 16 E(C0) 53.8° 16
5.0	13.97 13.66	E(0°) 102 E(C90) 54.4° 10 E(C0) 53.8° 10

Abstand [m] Kegeldurchmesser [m] Beleuchtungsstärke [lx]
 C0 - C180 (Halbstrahlwinkel: 107.6°)
 C90 - C270 (Halbstrahlwinkel: 108.8°)

Abstand [m]	Kegeldurchmesser [m]	Beleuchtungsstärke [lx]
1.0	1.22 1.23	E(0°) 5036 E(C90) 31.3° 1572 E(C0) 31.5° 1569
2.0	2.43 2.45	E(0°) 1259 E(C90) 31.3° 393 E(C0) 31.5° 392
3.0	3.65 3.68	E(0°) 560 E(C90) 31.3° 175 E(C0) 31.5° 174
4.0	4.86 4.90	E(0°) 315 E(C90) 31.3° 98 E(C0) 31.5° 98
5.0	6.08 6.13	E(0°) 201 E(C90) 31.3° 63 E(C0) 31.5° 63

Abstand [m] Kegeldurchmesser [m] Beleuchtungsstärke [lx]
 C0 - C180 (Halbstrahlwinkel: 63.0°)
 C90 - C270 (Halbstrahlwinkel: 62.6°)



– weitere Ausführungen auf Anfrage / Änderungen und Irrtum vorbehalten –



AUSFÜHRUNGEN:

Spannung	Leistung	Lumen	R _a	Abmessungen	Gewicht	Bestell- Nummer
100 - 240 V AC 50 / 60 Hz	max. 80 W	12.000 150 lm / W	≥ 80	Ø: 378,2 mm H: 191,5 mm (inkl. Bügel)	9,1 kg	ESJ080110

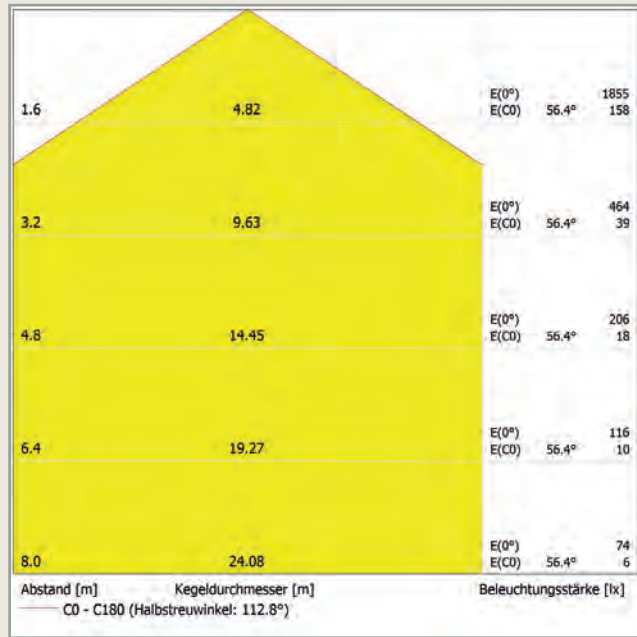
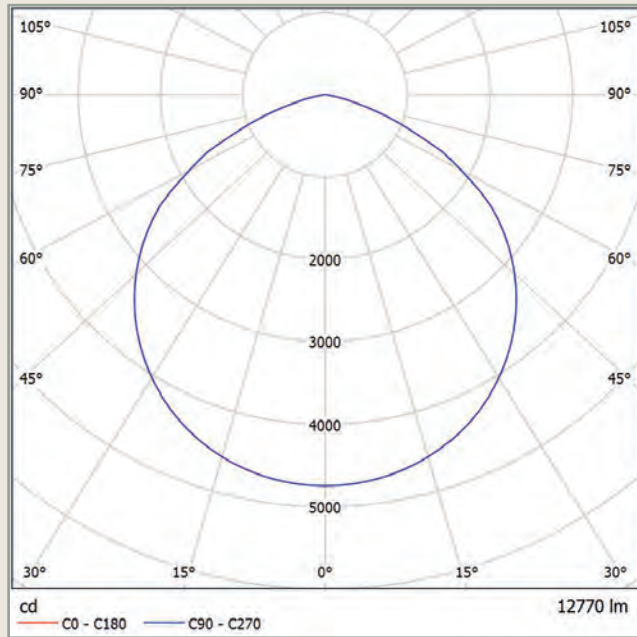
BESONDERHEITEN:

- Hochleistungs-LED-Felder mit 288 gleichmäßig auf einer großen Fläche verteilten Lichtpunkten und einem Abstrahlwinkel von 110° erzeugen ein homogenes Lichtbild
 - Farbtemperatur: 5.000 K
 - Umgebungstemperatur: **-20°C bis +55°C**
 - Schutzart: **IP66**
 - Netzteil und Treiber sind in einem extra Gehäuse am Strahlergehäuse montagefreundlich untergebracht
 - Aluminium-Druckgussgehäuse mit **spezieller Lackierung**
 - hohe Anzahl an Kühlrippen
 - geringes Gewicht von nur 9,1 kg (Aluminium-Gehäuse) und der stabile Montagebügel inklusive Augenschraube ermöglichen eine einfache und sichere Decken- oder Wandmontage. Zusätzliche Sicherheitsstahlseile mit Karabinerhaken sind im Lieferumfang enthalten
 - der Anschluss erfolgt über eine flexible Leitung mit abgemantelten Enden
- Grundlage für die gleichmäßige Ausleuchtung von Flächen
 - tageslichtähnlich
 - Einsatz auch bei großen Temperaturschwankungen im Innen- und Außenbereich
 - kein Staubeintritt und gegen starkes Strahlwasser geschützt
 - keine negativen Wechselwirkungen durch Erwärmung
 - optimierte Reduktion von Staubablagerung auf der Oberfläche
 - ausgezeichnetes Wärmemanagement - Voraussetzung für die lange Lebensdauer der LEDs bis zu 50.000 Stunden - **KOSTENERSPARNIS**
 - doppelter Schutz - doppelte Sicherheit

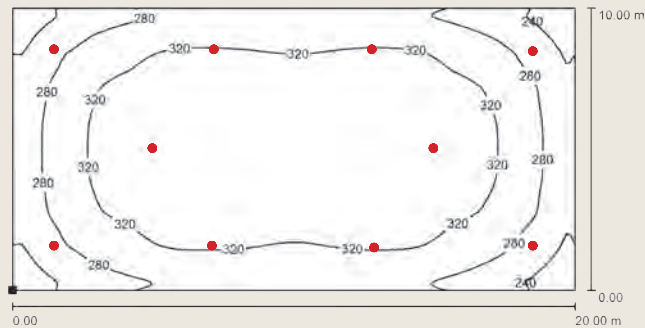


– weitere Ausführungen auf Anfrage / Änderungen und Irrtum vorbehalten –

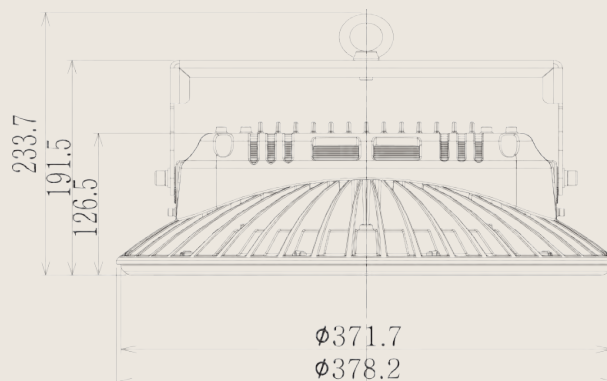
Lichtaustritt:



Anwendungsbeispiel 10 SPACEJET 80 110°:



Raumhöhe: 8,00 m
Montagehöhe: 8,00 m
Wartungsfaktor: 0,80
Nutzebene: 0,85 m
 E_m : 309,00 Lux
 g_1 : 0,65



– weitere Ausführungen auf Anfrage / Änderungen und Irrtum vorbehalten –



AUSFÜHRUNGEN:

Spannung	Leistung	Lichtstrom	Farbtemperatur	Maße (H x Ø)	Gewicht	Bestell-Nr.
100 - 240 V AC 50 / 60 Hz	120 W	19.800 165 lm / W	5.000 K	233 x 380 mm (inkl. Bügel)	6,3 kg	ESJDHT120110

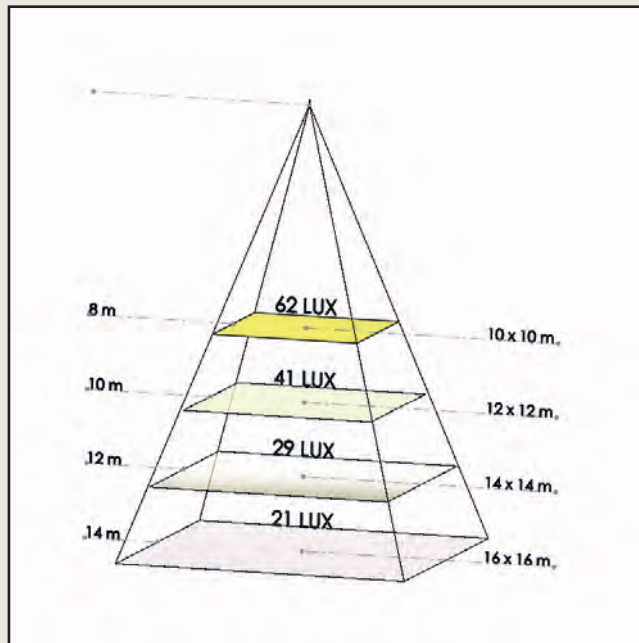
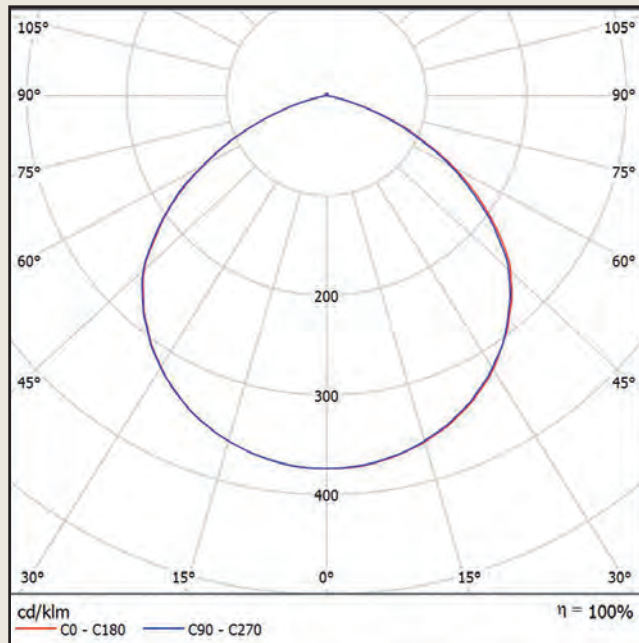
BESONDERHEITEN:

- hocheffiziente Samsung LEDs mit 243 gleichmäßig auf einer großen Fläche verteilten Lichtpunkten und einem Abstrahlwinkel von 110° erzeugen ein homogenes Lichtbild
 - **LED-Lebensdauer L90B10 - 50.000 Stunden**
 - LED-Treiber mit Überhitzungs- und Überspannungsschutz
 - Umgebungstemperatur: **-30°C bis +80°C**
 - Schutzart: **IP 66**
 - LED-Treiber ist in einem extra Gehäuse am Strahlergehäuse montagefreundlich untergebracht
 - Aluminium-Druckgussgehäuse **mit spezieller Chromat-Pulverbeschichtung**
 - hohe Anzahl an Kühlrippen
 - geringes Gewicht von nur 6,3 kg (Aluminium-Gehäuse) und der stabile Montagebügel inklusive Augenschraube ermöglichen eine einfache und sichere Decken- oder Wandmontage. Zusätzliche Sicherheitsstahlseile mit Karabinerhaken sind im Lieferumfang enthalten.
 - der Anschluss erfolgt über eine flexible Leitung (80 cm) mit abgemantelten Enden
 - Power Faktor > 0,9
 - Farbwiedergabeindex CRI ≥ 80
 - Schutzklasse 1
 - Stoßfestigkeit IK 08
 - mit DALI-Steuerung
- Grundlage für die gleichmäßige Ausleuchtung von Flächen
 - Kostenersparnis
 - Einsatz auch bei großen Temperaturschwankungen im Innen- und Außenbereich
 - staubdicht und gegen starkes Strahlwasser geschützt
 - keine negativen Wechselwirkungen durch Erwärmung
 - optimierte Reduktion von Staubablagerung auf der Oberfläche und hervorragender Schutz gegen Korrosion
 - ausgezeichnetes Wärmemanagement - Voraussetzung für die lange Lebensdauer der LEDs bis zu 50.000 Stunden - **KOSTENERSPARNIS**
 - doppelter Schutz - doppelte Sicherheit



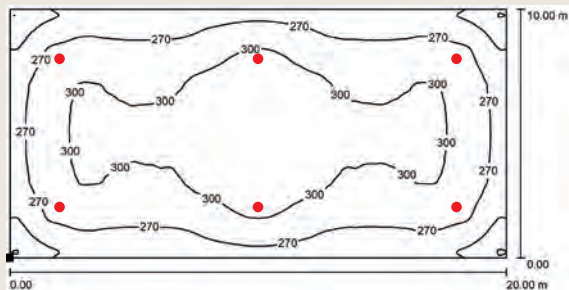
– weitere Ausführungen auf Anfrage / Änderungen und Irrtum vorbehalten –

Lichtaustritt:

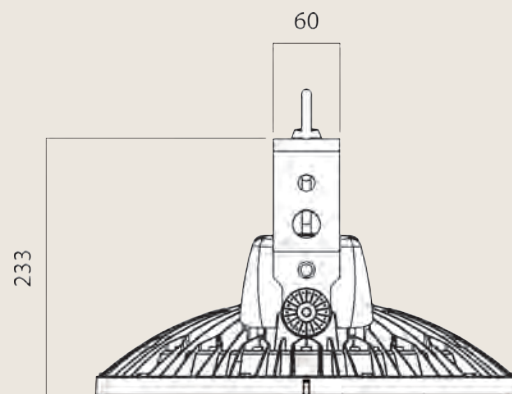
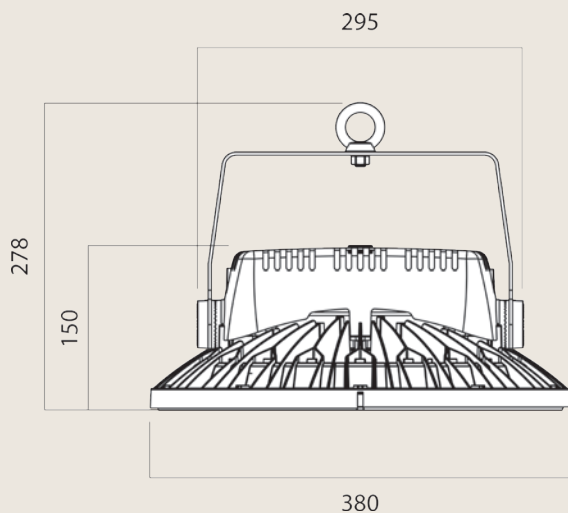


Bitte beachten: Die ausgewiesenen Luxwerte sind Mittelwerte der angegebenen Fläche ohne Berücksichtigung der Reflexion von Wänden, Decken und Böden. Die realen Werte können höher ausfallen.

Anwendungsbeispiel 6 SPACEJET 120 110°:



- Raumhöhe: 8,00 m
- Montagehöhe: 8,00 m
- Wartungsfaktor: 0,80
- Nutzebene: 0,85 m
- E_m : 284,00 Lux
- g_1 : 0,71



– weitere Ausführungen auf Anfrage / Änderungen und Irrtum vorbehalten –



AUSFÜHRUNGEN:

Spannung	Leistung	Lichtstrom	Farbtemperatur	Maße (H x Ø)	Gewicht	Bestell-Nr.
100 - 240 V AC 50 / 60 Hz	120 W	19.100 160 lm / W	5.000 K	233 x 380 mm (inkl. Bügel)	6,4 kg	ESJDHT120070

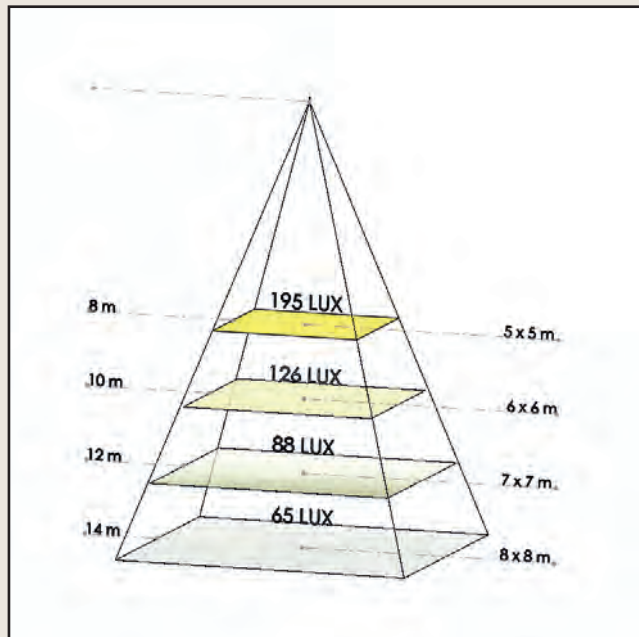
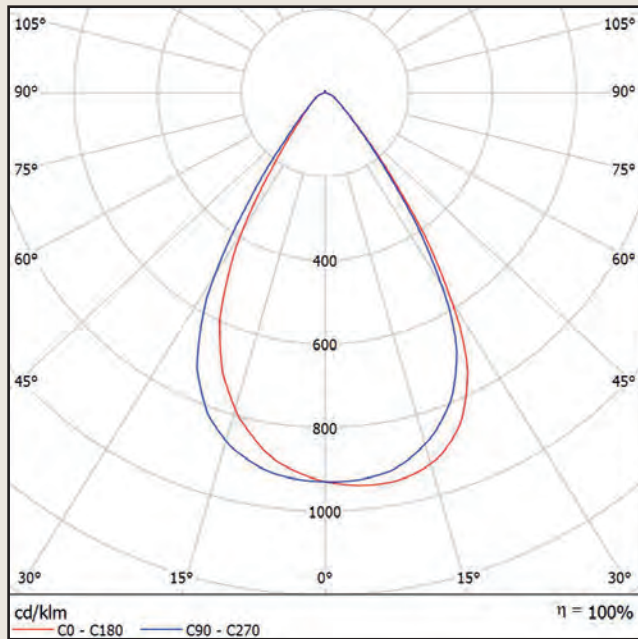
BESONDERHEITEN:

- 160 hocheffiziente Samsung LEDs mit Vorsatzlinsen und einem Abstrahlwinkel von 70° erzeugen ein fokussiertes Lichtbild
 - **LED-Lebensdauer L90B10 - 50.000 Stunden**
 - LED-Treiber mit Überhitzungs- und Überspannungsschutz
 - Umgebungstemperatur: **-30°C bis +80°C**
 - Schutzart: **IP 66**
 - LED-Treiber ist in einem extra Gehäuse am Strahlergehäuse montagefreundlich untergebracht
 - Aluminium-Druckgussgehäuse **mit spezieller Chromat-Pulverbeschichtung**
 - hohe Anzahl an Kühlrippen
 - geringes Gewicht von nur 6,4 kg (Aluminium-Gehäuse) und der stabile Montagebügel inklusive Augenschraube ermöglichen eine einfache und sichere Decken- oder Wandmontage. Zusätzliche Sicherheitsstahlseile mit Karabinerhaken sind im Lieferumfang enthalten.
 - der Anschluss erfolgt über eine flexible Leitung (80 cm) mit abgemantelten Enden
 - Power Faktor > 0,9
 - Farbwiedergabeindex CRI ≥ 80
 - Schutzklasse 1
 - Stoßfestigkeit IK 08
 - mit DALI-Steuerung
- Grundlage für die fokussierte Ausleuchtung von Flächen aus großen Höhen
 - Kostenersparnis
 - Einsatz auch bei großen Temperaturschwankungen im Innen- und Außenbereich
 - staubdicht und gegen starkes Strahlwasser geschützt
 - keine negativen Wechselwirkungen durch Erwärmung
 - optimierte Reduktion von Staubablagerung auf der Oberfläche und hervorragender Schutz gegen Korrosion
 - ausgezeichnetes Wärmemanagement - Voraussetzung für die lange Lebensdauer der LEDs bis zu 50.000 Stunden - **KOSTENERSPARNIS**
 - doppelter Schutz - doppelte Sicherheit



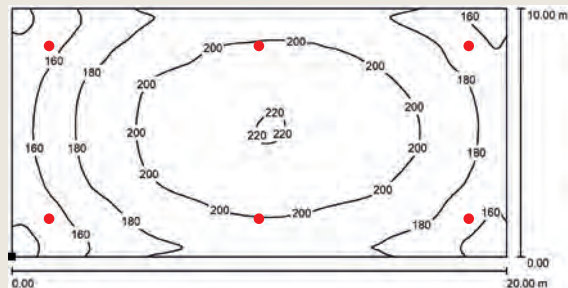
– weitere Ausführungen auf Anfrage / Änderungen und Irrtum vorbehalten –

Lichtaustritt:

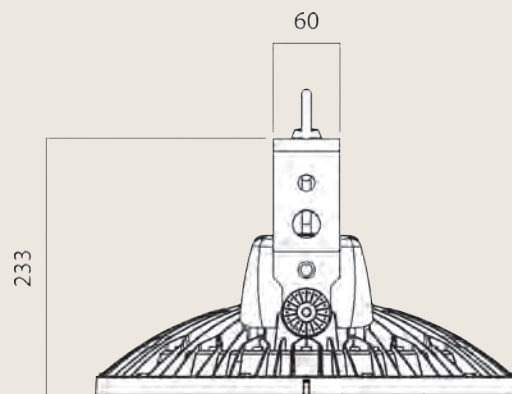
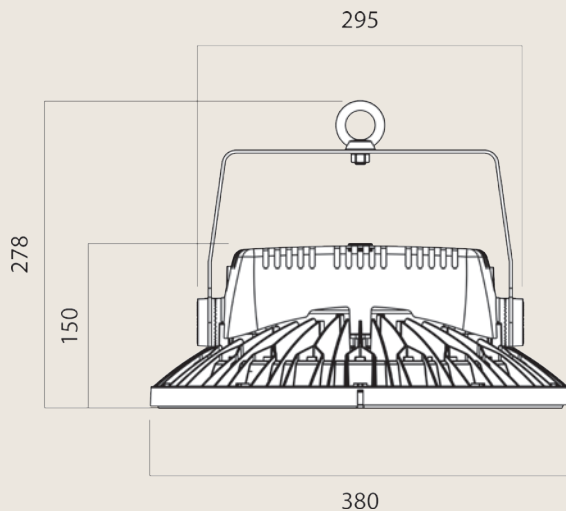


Bitte beachten: Die ausgewiesenen Luxwerte sind Mittelwerte der angegebenen Fläche ohne Berücksichtigung der Reflexion von Wänden, Decken und Böden. Die realen Werte können höher ausfallen.

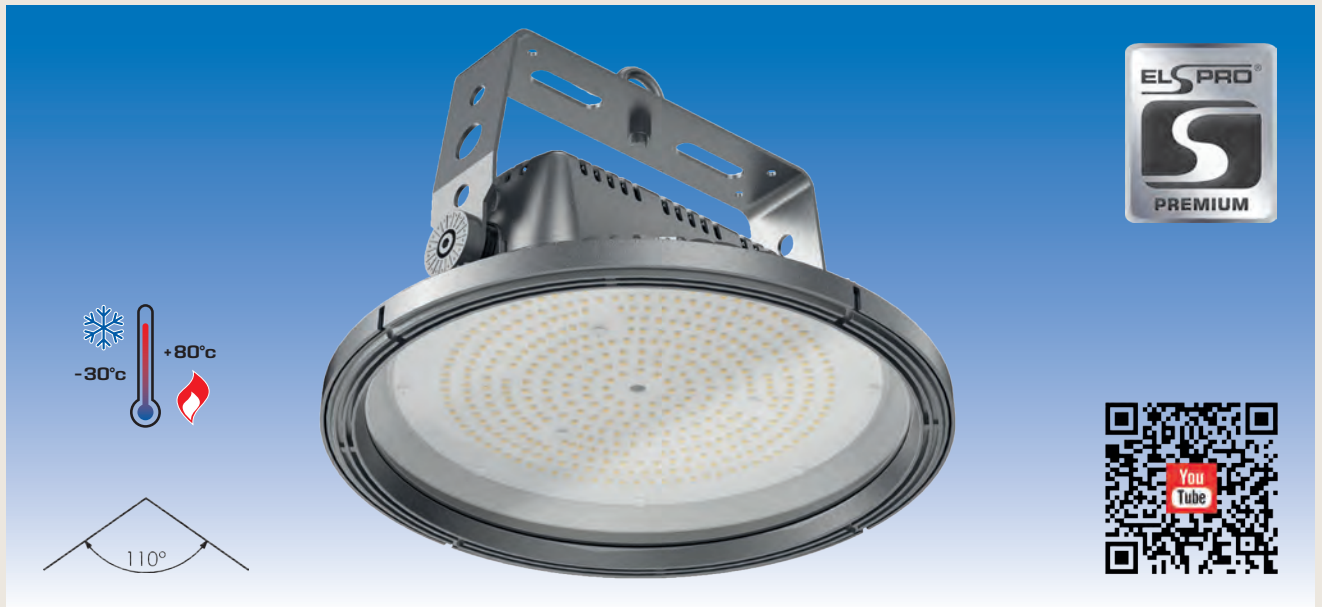
Anwendungsbeispiel 6 SPACEJET 120 70°:



Raumhöhe: 18,00 m
Montagehöhe: 18,00 m
Wartungsfaktor: 0,80
Nutzebene: 0,85 m
 E_m : 188,00 Lux
 g_1 : 0,70



– weitere Ausführungen auf Anfrage / Änderungen und Irrtum vorbehalten –



AUSFÜHRUNGEN:

Spannung	Leistung	Lichtstrom	Farbtemperatur	Maße (H x Ø)	Gewicht	Bestell-Nr.
100 - 240 V AC 50 / 60 Hz	200 W	34.100 170 lm / W	5.000 K	233 x 380 mm (inkl. Bügel)	6,3 kg	ESJDHT200110

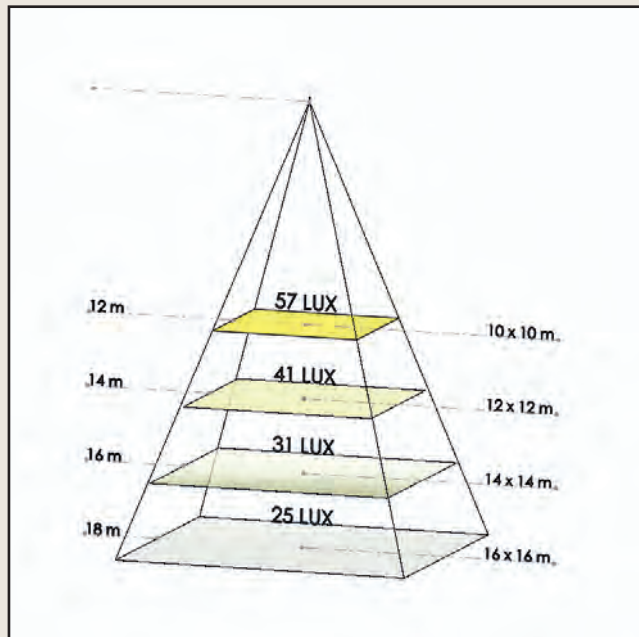
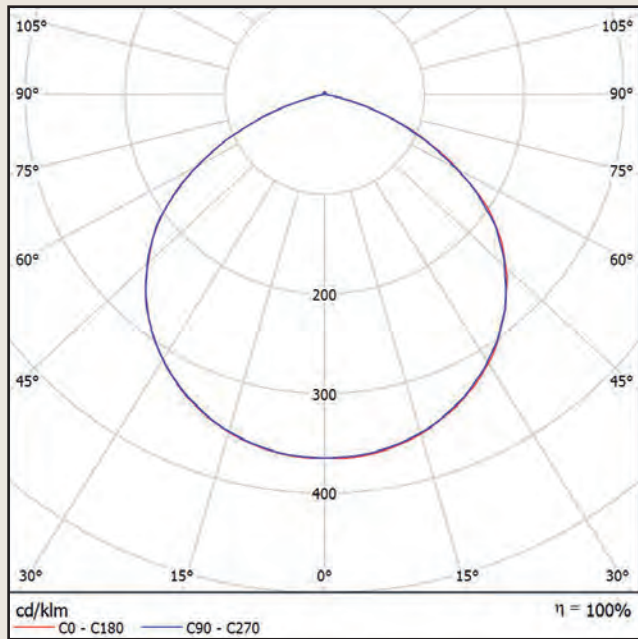
BESONDERHEITEN:

- hocheffiziente Samsung LEDs mit 386 gleichmäßig auf einer großen Fläche verteilten Lichtpunkten und einem Abstrahlwinkel von 110° erzeugen ein homogenes Lichtbild → Grundlage für die gleichmäßige Ausleuchtung von Flächen
- **LED-Lebensdauer L90B10 - 50.000 Stunden**
- LED-Treiber mit Überhitzungs- und Überspannungsschutz → Kostenersparnis
- Umgebungstemperatur: **-30°C bis +80°C** → Einsatz auch bei großen Temperaturschwankungen im Innen- und Außenbereich
- Schutzart: **IP 66** → staubdicht und gegen starkes Strahlwasser geschützt
- LED-Treiber ist in einem extra Gehäuse am Strahlergehäuse montagefreundlich untergebracht → keine negativen Wechselwirkungen durch Erwärmung
- Aluminium-Druckgussgehäuse **mit spezieller Chromat-Pulverbeschichtung** → optimierte Reduktion von Staubablagerung auf der Oberfläche und hervorragender Schutz gegen Korrosion
- hohe Anzahl an Kühlrippen → ausgezeichnetes Wärmemanagement - Voraussetzung für die lange Lebensdauer der LEDs bis zu 50.000 Stunden - **KOSTENERSPARNIS**
- geringes Gewicht von nur 6,3 kg (Aluminium-Gehäuse) und der stabile Montagebügel inklusive Augenschraube ermöglichen eine einfache und sichere Decken- oder Wandmontage. Zusätzliche Sicherheitsstahlseile mit Karabinerhaken sind im Lieferumfang enthalten. → doppelter Schutz - doppelte Sicherheit
- der Anschluss erfolgt über eine flexible Leitung (80 cm) mit abgemantelten Enden
- Power Faktor > 0,9
- Farbwiedergabeindex CRI ≥ 80
- Schutzklasse 1
- Stoßfestigkeit IK 08
- mit DALI-Steuerung



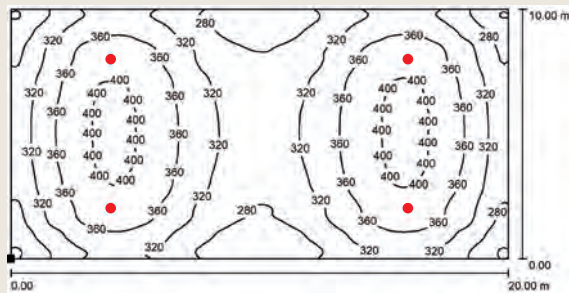
– weitere Ausführungen auf Anfrage / Änderungen und Irrtum vorbehalten –

Lichtaustritt:

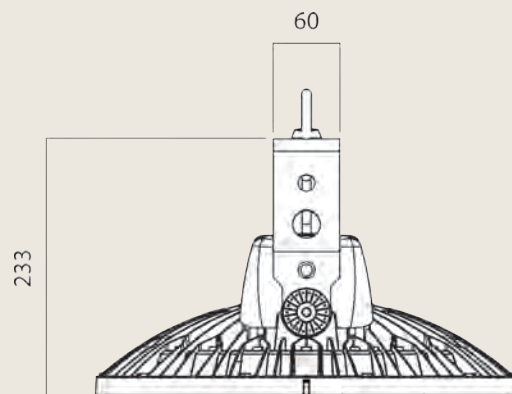
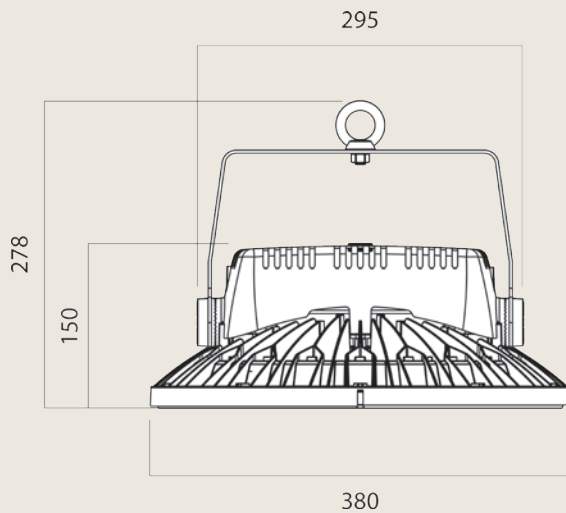


Bitte beachten: Die ausgewiesenen Luxwerte sind Mittelwerte der angegebenen Fläche ohne Berücksichtigung der Reflexion von Wänden, Decken und Böden. Die realen Werte können höher ausfallen.

Anwendungsbeispiel 4 SPACEJET 200 110°:



Raumhöhe: 8,00 m
 Montagehöhe: 8,00 m
 Wartungsfaktor: 0,80
 Nutzebene: 0,85 m
 E_m : 335,00 Lux
 g_1 : 0,68



– weitere Ausführungen auf Anfrage / Änderungen und Irrtum vorbehalten –



AUSFÜHRUNGEN:

Spannung	Leistung	Lichtstrom	Farbtemperatur	Maße (H x Ø)	Gewicht	Bestell-Nr.
100 - 240 V AC 50 / 60 Hz	200 W	30.500 153 lm / W	5.000 K	233 x 380 mm (inkl. Bügel)	6,5 kg	ESJDHT200070

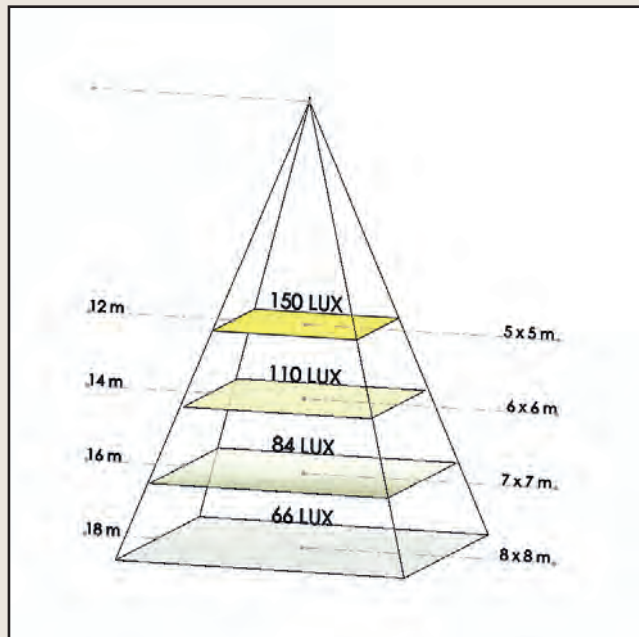
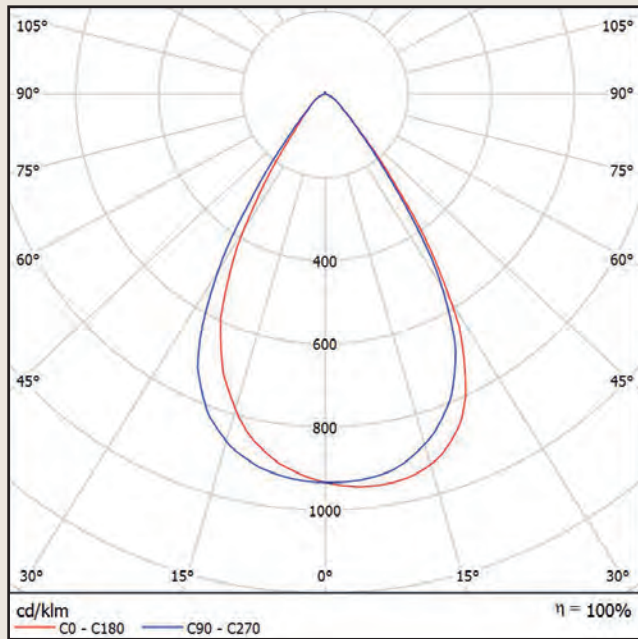
BESONDERHEITEN:

- 160 hocheffiziente Samsung LEDs mit Vorsatzlinsen und einem Abstrahlwinkel von 70° erzeugen ein fokussiertes Lichtbild → Grundlage für die fokussierte Ausleuchtung von Flächen aus großen Höhen
- **LED-Lebensdauer L90B10 - 50.000 Stunden**
- LED-Treiber mit Überhitzungs- und Überspannungsschutz → Kostenersparnis
- Umgebungstemperatur: **-30°C bis +80°C** → Einsatz auch bei großen Temperaturschwankungen im Innen- und Außenbereich
- Schutzart: **IP 66** → staubdicht und gegen starkes Strahlwasser geschützt
- LED-Treiber ist in einem extra Gehäuse am Strahlergehäuse montagefreundlich untergebracht → keine negativen Wechselwirkungen durch Erwärmung
- Aluminium-Druckgussgehäuse **mit spezieller Chromat-Pulverbeschichtung** → optimierte Reduktion von Staubablagerung auf der Oberfläche und hervorragender Schutz gegen Korrosion
- hohe Anzahl an Kühlrippen → ausgezeichnetes Wärmemanagement - Voraussetzung für die lange Lebensdauer der LEDs bis zu 50.000 Stunden - **KOSTENERSPARNIS**
- geringes Gewicht von nur 6,5 kg (Aluminium-Gehäuse) und der stabile Montagebügel inklusive Augenschraube ermöglichen eine einfache und sichere Decken- oder Wandmontage. Zusätzliche Sicherheitsstahlseile mit Karabinerhaken sind im Lieferumfang enthalten. → doppelter Schutz - doppelte Sicherheit
- der Anschluss erfolgt über eine flexible Leitung (80 cm) mit abgemantelten Enden
- Power Faktor > 0,9
- Farbwiedergabeindex CRI ≥ 80
- Schutzklasse 1
- Stoßfestigkeit IK 08
- mit DALI-Steuerung



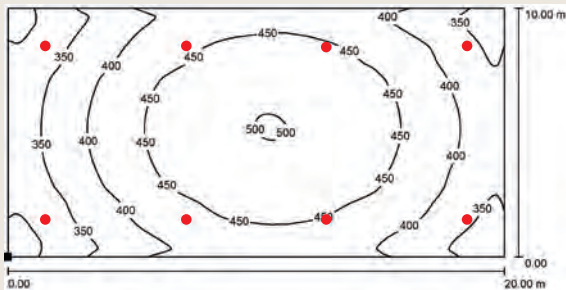
– weitere Ausführungen auf Anfrage / Änderungen und Irrtum vorbehalten –

Lichtaustritt:

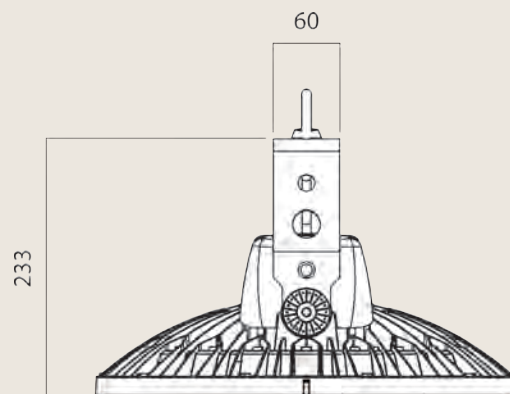
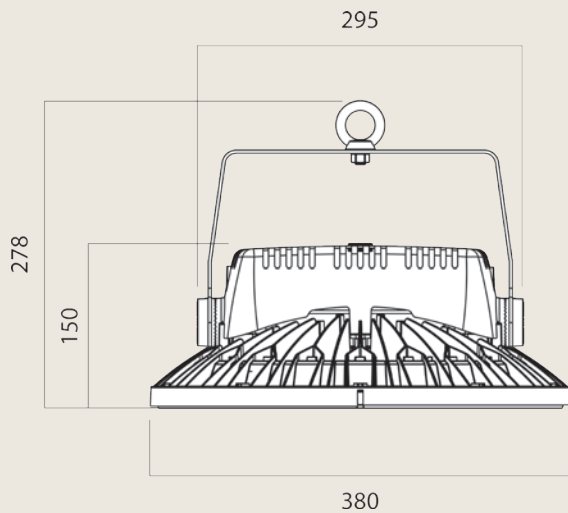


Bitte beachten: Die ausgewiesenen Luxwerte sind Mittelwerte der angegebenen Fläche ohne Berücksichtigung der Reflexion von Wänden, Decken und Böden. Die realen Werte können höher ausfallen.

Anwendungsbeispiel 8 SPACEJET 200 70°:



Raumhöhe: 18,00 m
 Montagehöhe: 18,00 m
 Wartungsfaktor: 0,80
 Nutzebene: 0,85 m
 E_m : 416,00 Lux
 g_1 : 0,65



– weitere Ausführungen auf Anfrage / Änderungen und Irrtum vorbehalten –



AUSFÜHRUNGEN:

Spannung	Leistung	Lichtstrom	R _a	Maße (H X Ø)	Gewicht	Bestell-Nr.
100 - 240 V AC 50 / 60 Hz	max. 280 W	42.000 150 lm / W	≥ 80	279,7 x 484,7 mm (inkl. Bügel)	16,7 kg	ESJD280110

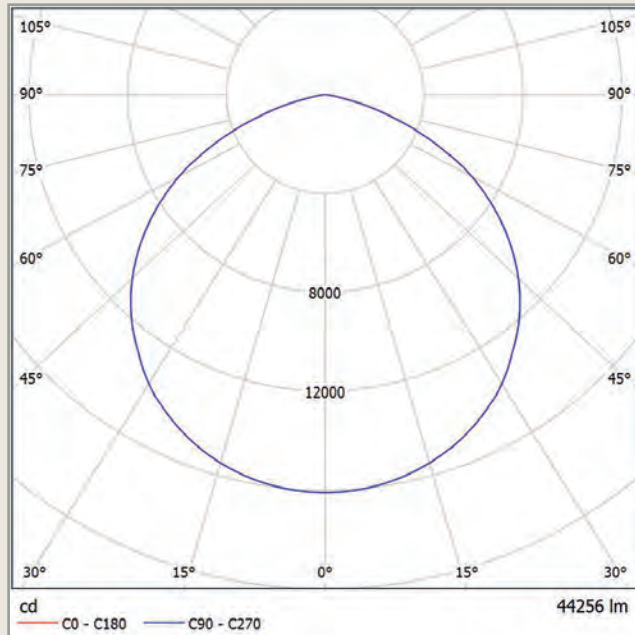
BESONDERHEITEN:

- Hochleistungs-LED-Felder mit 1.024 gleichmäßig auf einer großen Fläche verteilten Lichtpunkten und einem Abstrahlwinkel von 110° erzeugen ein homogenes Lichtbild
 - Farbtemperatur: 5.000 K
 - Umgebungstemperatur: **-20°C bis +55°C**
 - Schutzart: **IP66**
 - Netzteil und Treiber sind in einem extra Gehäuse am Strahlergehäuse montagefreundlich untergebracht
 - Aluminium-Druckgussgehäuse mit **spezieller Lackierung**
 - hohe Anzahl an Kühlrippen
 - geringes Gewicht von nur 16,7 kg (Aluminium-Gehäuse) und der stabile Montagebügel inklusive Augenschraube ermöglichen eine einfache und sichere Decken- oder Wandmontage. Zusätzliche Sicherheitsstahlseile mit Karabinerhaken sind im Lieferumfang enthalten
 - der Anschluss erfolgt über eine flexible Leitung mit abgemantelten Enden
 - mit DALI-Steuerung
- Grundlage für die gleichmäßige Ausleuchtung von Flächen
 - tageslichtähnlich
 - Einsatz auch bei großen Temperaturschwankungen im Innen- und Außenbereich
 - kein Staubeintritt und gegen starkes Strahlwasser geschützt
 - keine negativen Wechselwirkungen durch Erwärmung
 - optimierte Reduktion von Staubablagerung auf der Oberfläche und hervorragender Schutz gegen Korrosion
 - ausgezeichnetes Wärmemanagement - Voraussetzung für die lange Lebensdauer der LEDs bis zu 50.000 Stunden - **KOSTENERSPARNIS**
 - Schutz - Sicherheit



– weitere Ausführungen auf Anfrage / Änderungen und Irrtum vorbehalten –

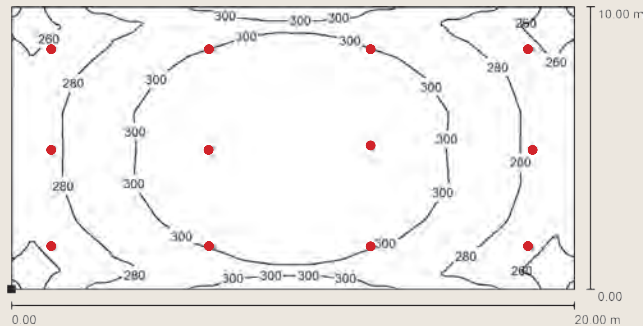
Lichtaustritt:



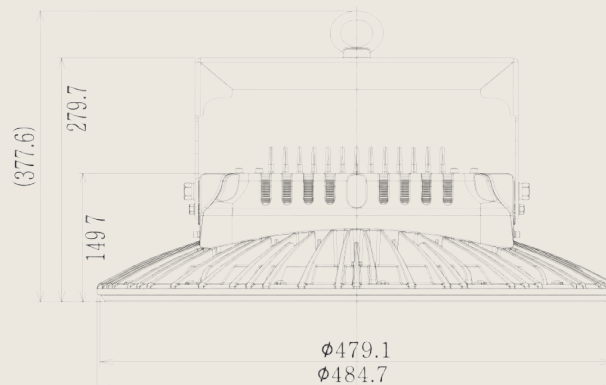
4.0	12.13	E(0°)	1006
		E(C0)	84
8.0	24.27	E(0°)	252
		E(C0)	21
12.0	36.40	E(0°)	112
		E(C0)	9
16.0	48.53	E(0°)	63
		E(C0)	5
20.0	60.66	E(0°)	40
		E(C0)	3
24.0	72.80	E(0°)	28
		E(C0)	2
28.0	84.93	E(0°)	21
		E(C0)	2

Abstand [m] Kegeldurchmesser [m] Beleuchtungsstärke [lx]
 — C0 - C180 (Halbstreuwinkel: 113.2°)

Anwendungsbeispiel 12 SPACEJET 280 110°:



Raumhöhe: 28,00 m
 Montagehöhe: 28,00 m
 Wartungsfaktor: 0,80
 Nutzebene: 0,85 m
 E_m : 293,00 Lux
 g_1 : 0,85



– weitere Ausführungen auf Anfrage / Änderungen und Irrtum vorbehalten –



AUSFÜHRUNGEN:

Spannung	Leistung	Lichtstrom	R _a	Maße (H x Ø)	Gewicht	Bestell-Nr.
100 - 240 V AC 50 / 60 Hz	max. 300 W	36.000 120 lm / W	≥ 80	279,7 x 484,7 mm (inkl. Bügel)	16,7 kg	ESJD300060

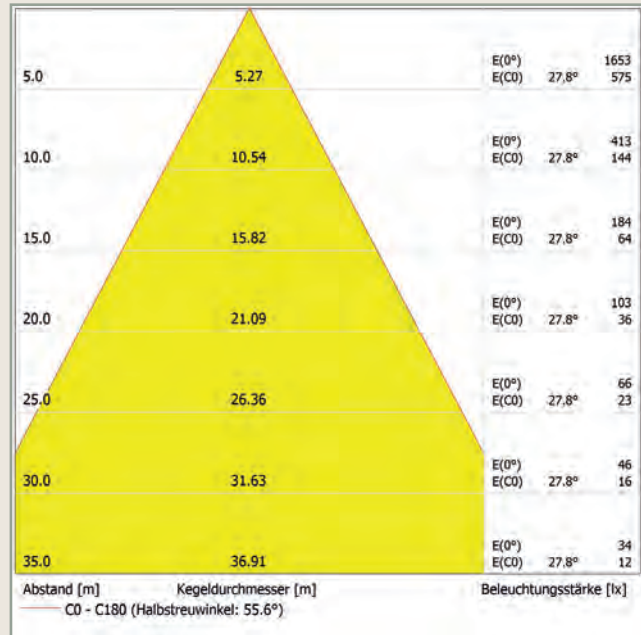
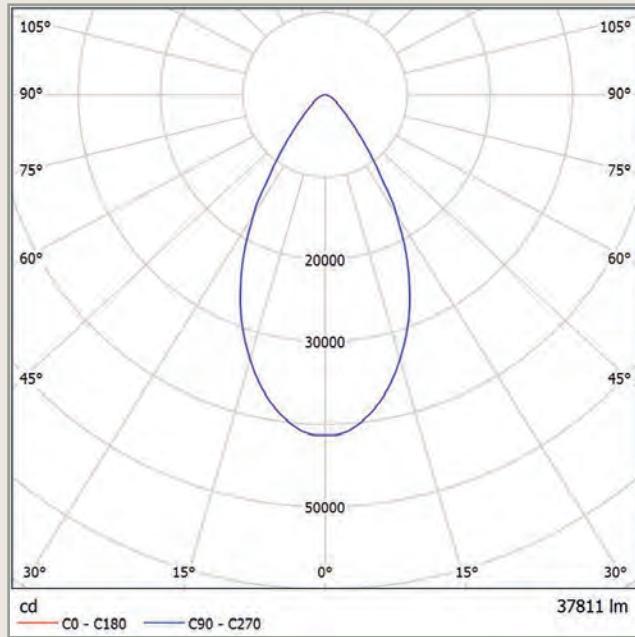
BESONDERHEITEN:

- 128 Hochleistungs-LEDs mit Vorsatzlinsen und einem Abstrahlwinkel von 60° erzeugen ein fokussiertes Lichtbild
 - Farbtemperatur: 5.000 K
 - Umgebungstemperatur: **-20°C bis +55°C**
 - Schutzart: **IP66**
 - Netzteil und Treiber sind in einem extra Gehäuse am Strahlergehäuse montagefreundlich untergebracht
 - Aluminium-Druckgussgehäuse mit **spezieller Lackierung**
 - hohe Anzahl an Kühlrippen
 - geringes Gewicht von nur 16,7 kg (Aluminium-Gehäuse) und der stabile Montagebügel inklusive Augenschraube ermöglichen eine einfache und sichere Decken- oder Wandmontage. Zusätzliche Sicherheitsstahlseile mit Karabinerhaken sind im Lieferumfang enthalten
 - der Anschluss erfolgt über eine flexible Leitung mit abgemantelten Enden
 - mit DALI-Steuerung
- Grundlage für die fokussierte Ausleuchtung von Flächen aus großen Höhen
 - tageslichtähnlich
 - Einsatz auch bei großen Temperaturschwankungen im Innen- und Außenbereich
 - kein Staubeintritt und gegen starkes Strahlwasser geschützt
 - keine negativen Wechselwirkungen durch Erwärmung
 - optimierte Reduktion von Staubablagerung auf der Oberfläche und hervorragender Schutz gegen Korrosion
 - ausgezeichnetes Wärmemanagement - Voraussetzung für die lange Lebensdauer der LEDs bis zu 50.000 Stunden - **KOSTENERSPARNIS**
 - Schutz - Sicherheit

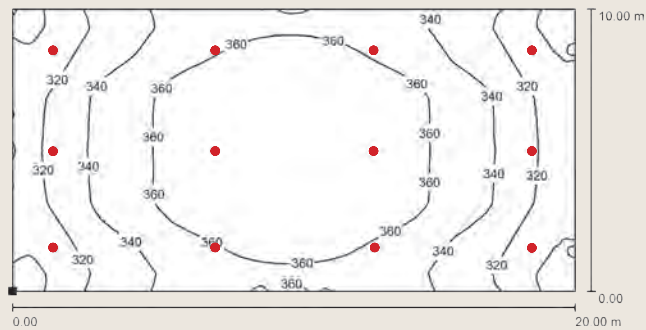


– weitere Ausführungen auf Anfrage / Änderungen und Irrtum vorbehalten –

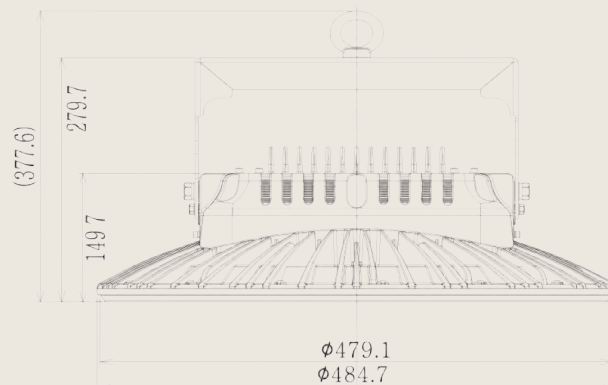
Lichtaustritt:



Anwendungsbeispiel 12 SPACEJET 300 60°:



Raumhöhe: 35,00 m
 Montagehöhe: 35,00 m
 Wartungsfaktor: 0,80
 Nutzebene: 0,85 m
 E_m : 346,00 Lux
 g_1 : 0,83



– weitere Ausführungen auf Anfrage / Änderungen und Irrtum vorbehalten –



AUSFÜHRUNGEN:

Spannung	Leistung	Lichtstrom	R _a	Maße (H x Ø)	Gewicht	Bestell-Nr.
100 - 240 V AC 50 / 60 Hz	max. 360 W	54.000 150 lm / W	≥ 80	279,7 x 484,7 mm (inkl. Bügel)	16,7 kg	ESJD360110

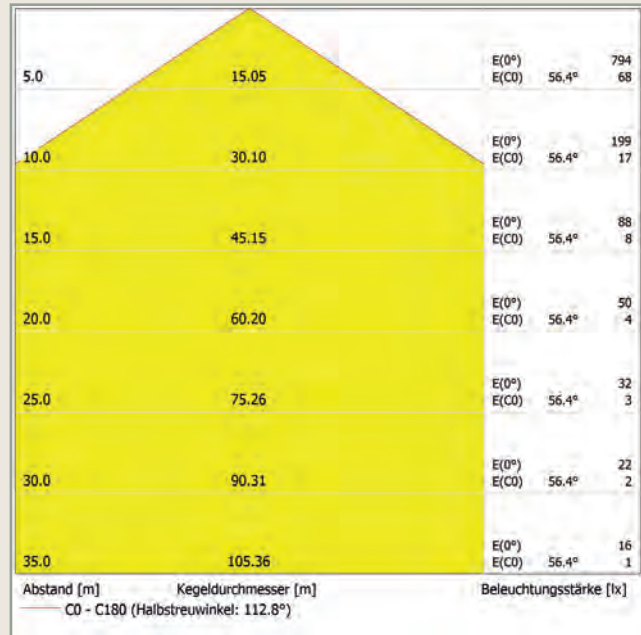
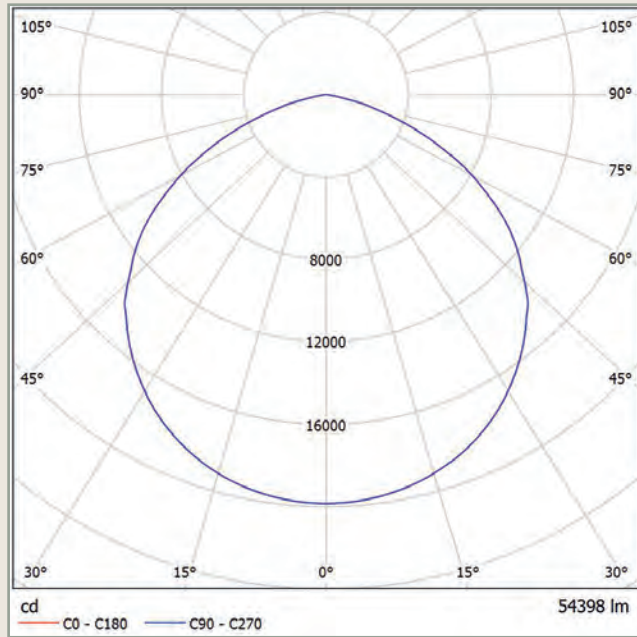
BESONDERHEITEN:

- Hochleistungs-LED-Felder mit 1.280 gleichmäßig auf einer großen Fläche verteilten Lichtpunkten und einem Abstrahlwinkel von 110° erzeugen ein homogenes Lichtbild
 - Farbtemperatur: 5.000 K
 - Umgebungstemperatur: **-20°C bis +55°C**
 - Schutzart: **IP66**
 - Netzteil und Treiber sind in einem extra Gehäuse am Strahlergehäuse montagefreundlich untergebracht
 - Aluminium-Druckgussgehäuse mit **spezieller Lackierung**
 - hohe Anzahl an Kühlrippen
 - geringes Gewicht von nur 16,7 kg (Aluminium-Gehäuse) und der stabile Montagebügel inklusive Augenschraube ermöglichen eine einfache und sichere Decken- oder Wandmontage. Zusätzliche Sicherheitsstahlseile mit Karabinerhaken sind im Lieferumfang enthalten
 - der Anschluss erfolgt über eine flexible Leitung mit abgemantelten Enden
 - mit DALI-Steuerung
- Grundlage für die gleichmäßige Ausleuchtung von Flächen
 - tageslichtähnlich
 - Einsatz auch bei großen Temperaturschwankungen im Innen- und Außenbereich
 - kein Staubeintritt und gegen starkes Strahlwasser geschützt
 - keine negativen Wechselwirkungen durch Erwärmung
 - optimierte Reduktion von Staubablagerung auf der Oberfläche und hervorragender Schutz gegen Korrosion
 - ausgezeichnetes Wärmemanagement - Voraussetzung für die lange Lebensdauer der LEDs bis zu 50.000 Stunden - **KOSTENERSPARNIS**
 - Schutz - Sicherheit

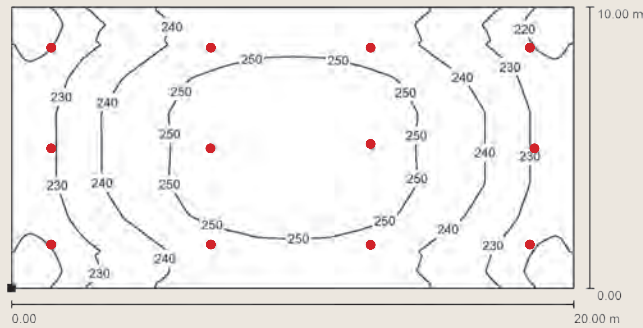


– weitere Ausführungen auf Anfrage / Änderungen und Irrtum vorbehalten –

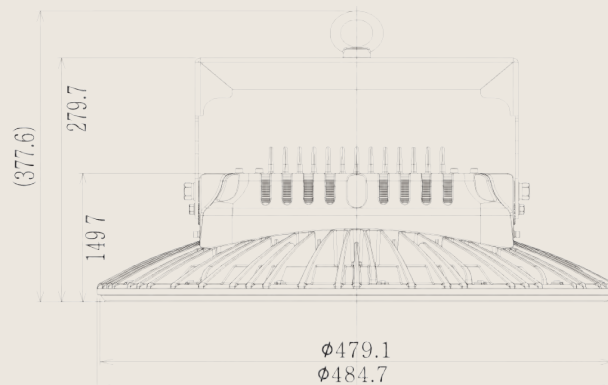
Lichtaustritt:



Anwendungsbeispiel 12 SPACEJET 360 110°:



Raumhöhe: 35,00 m
Montagehöhe: 35,00 m
Wartungsfaktor: 0,80
Nutzebene: 0,85 m
 E_m : 241,00 Lux
 g_1 : 0,87



– weitere Ausführungen auf Anfrage / Änderungen und Irrtum vorbehalten –



AUSFÜHRUNGEN:

Spannung	Leistung	Lichtstrom	R _a	Maße (H x Ø)	Gewicht	Bestell-Nr.
100 - 240 V AC 50 / 60 Hz	max. 380 W	49.400 130 lm / W	≥ 80	279,7 x 484,7 mm (inkl. Bügel)	16,7 kg	ESJ2D380060

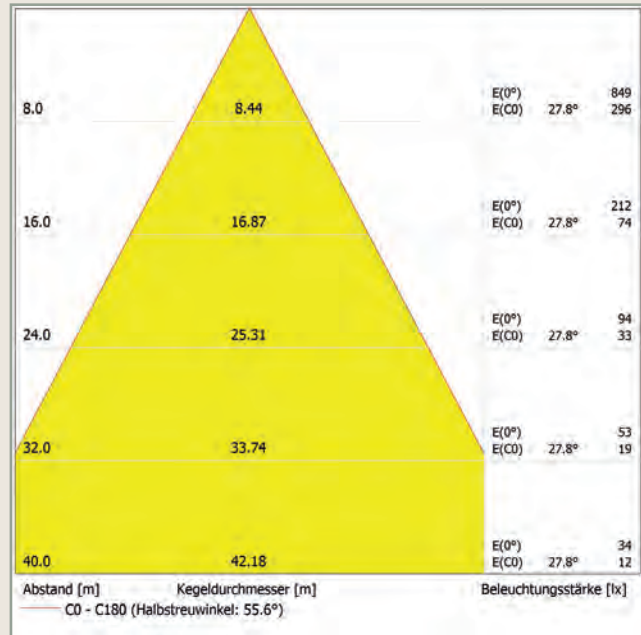
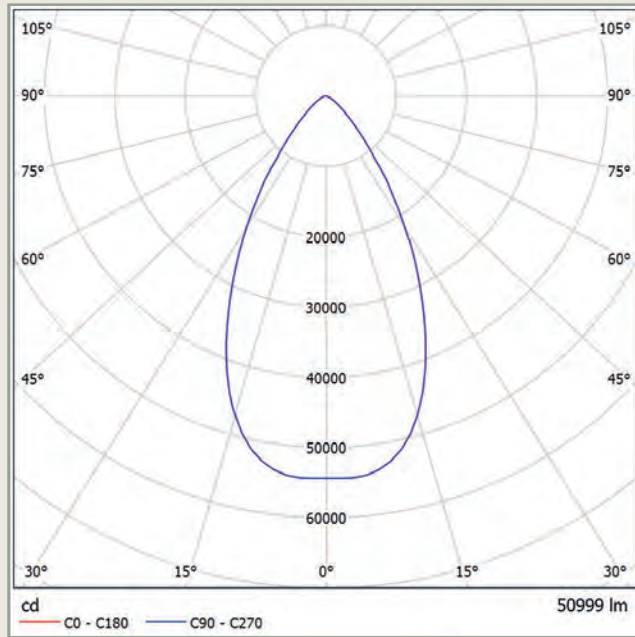
BESONDERHEITEN:

- 160 Hochleistungs-LEDs mit Vorsatzlinsen und einem Abstrahlwinkel von 60° erzeugen ein fokussiertes Lichtbild
 - Farbtemperatur: 5.000 K
 - Umgebungstemperatur: **-20°C bis +55°C**
 - Schutzart: **IP66**
 - Netzteil und Treiber sind in einem extra Gehäuse am Strahlergehäuse montagefreundlich untergebracht
 - Aluminium-Druckgussgehäuse mit **spezieller Lackierung**
 - hohe Anzahl an Kühlrippen
 - geringes Gewicht von nur 16,7 kg (Aluminium-Gehäuse) und der stabile Montagebügel inklusive Augenschraube ermöglichen eine einfache und sichere Decken- oder Wandmontage. Zusätzliche Sicherheitsstahlseile mit Karabinerhaken sind im Lieferumfang enthalten
 - der Anschluss erfolgt über eine flexible Leitung mit abgemantelten Enden
 - mit DALI-Steuerung
- Grundlage für die fokussierte Ausleuchtung von Flächen aus großen Höhen
 - tageslichtähnlich
 - Einsatz auch bei großen Temperaturschwankungen im Innen- und Außenbereich
 - kein Staubeintritt und gegen starkes Strahlwasser geschützt
 - keine negativen Wechselwirkungen durch Erwärmung
 - optimierte Reduktion von Staubablagerung auf der Oberfläche und hervorragender Schutz gegen Korrosion
 - ausgezeichnetes Wärmemanagement - Voraussetzung für die lange Lebensdauer der LEDs bis zu 50.000 Stunden - **KOSTENERSPARNIS**
 - Schutz - Sicherheit

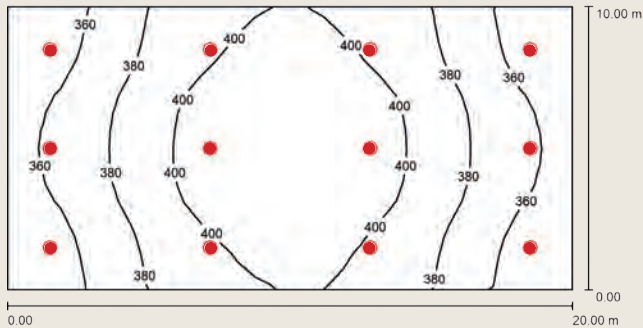


– weitere Ausführungen auf Anfrage / Änderungen und Irrtum vorbehalten –

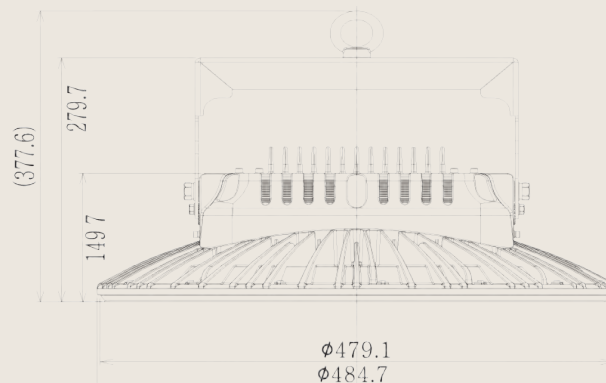
Lichtaustritt:



Anwendungsbeispiel 12 SPACEJET 380 60°:



Raumhöhe: 40,00 m
 Montagehöhe: 40,00 m
 Wartungsfaktor: 0,80
 Nutzebene: 0,85 m
 E_m : 383,00 Lux
 g_1 : 0,89



– weitere Ausführungen auf Anfrage / Änderungen und Irrtum vorbehalten –

ELSPRO SPACEJET - Haltebügel mit Schwingungsdämpfer



Spezielle Konsolen mit Gummipuffern für die SPACEJET sind unverzichtbar, wenn es um elastische Befestigungen und Verankerungen geht. An Maschinen und Krananlagen sowie mechanischen Bauteilen isolieren sie Vibrationen und vermeiden ärgerliche Schäden.

AUSFÜHRUNGEN:

Haltebügel (2 Stück) mit Schwingungsdämpfern für die Montage einer SPACEJET (**NICHT SPACEJET HT**) der Ausführungen 80 Watt bis 200 Watt an einem Kran

Haltebügel (2 Stück) mit Schwingungsdämpfern für die Montage einer SPACEJET (**NICHT SPACEJET HT**) der Ausführungen 280 Watt bis 380 Watt an einem Kran

Haltebügel (1 Stück) mit Schwingungsdämpfern für die Montage einer SPACEJET HT der Ausführungen 120 Watt und 200 Watt an einem Kran

Bestell-Nr.:

ESJ/KRAN1

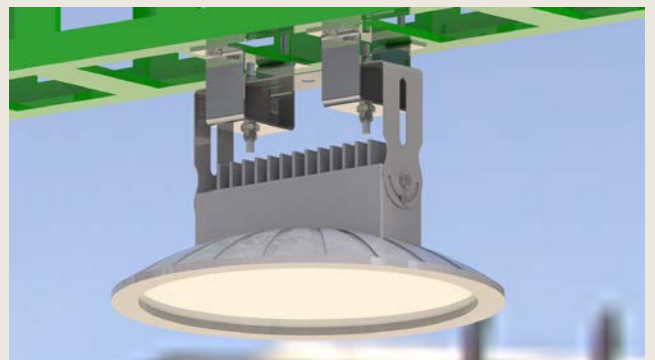
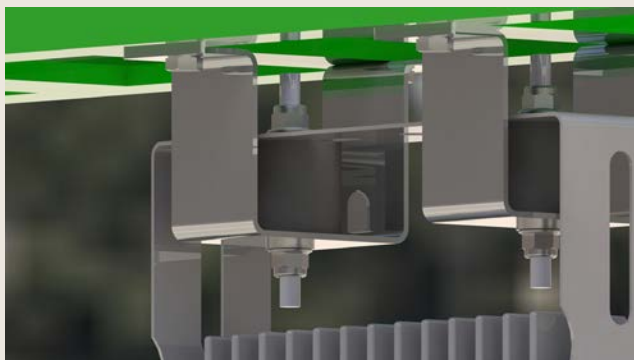
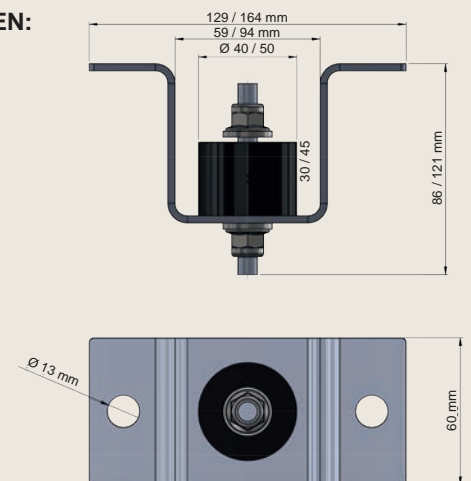
ESJ/KRAN2

ESJ/KRAN3

BESONDERHEITEN SCHWINGUNGSDÄMPFER:

- Schwingungsdämpfer aus Chloropren-Kautschuk mit einer Härteabweichung von +/- 5 Shore A
- Schwingmetall galvanisch verzinkt
- Temperatur: -20° bis +110°C
-

ABMESSUNGEN:



– weitere Ausführungen auf Anfrage / Änderungen und Irrtum vorbehalten –

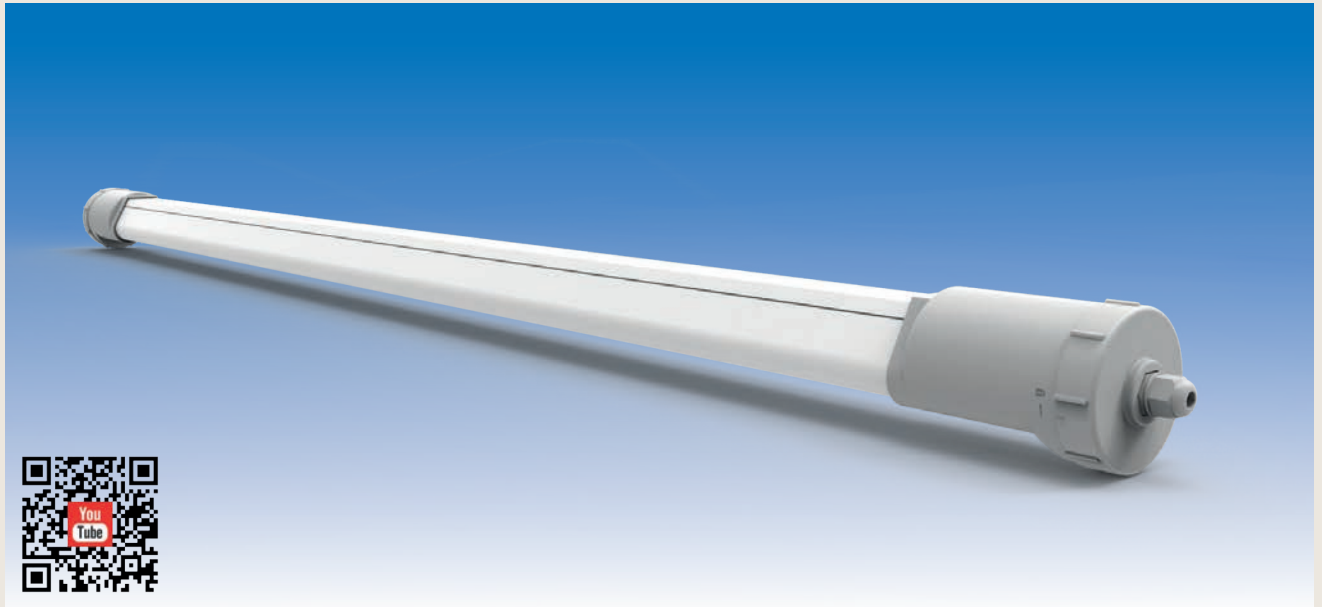


Weitere Lösungen für mehr Licht gesucht?

Sprechen Sie uns an:

- **+49 (0) 21 03 / 97 10 - 10**
- **verkauf@elspro.de**





AUSFÜHRUNGEN:

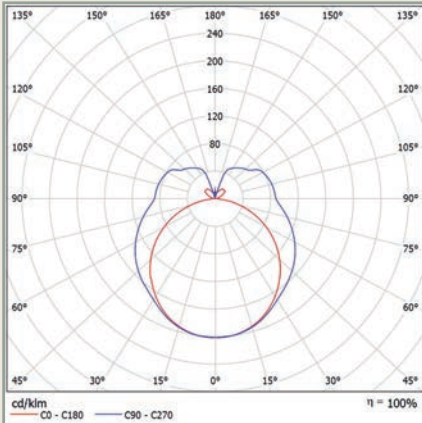
Spannung	Leistung	Polzahl	Verschraubung	Lichtstrom	R _a	Abstrahlwinkel	Länge	Gewicht	Bestell-Nr.
220 - 240 V AC	30 W	2-polig	M16	4.000 lm	> 80	110°/158°	1.200 mm	1,0 kg	KLF28
		3-polig	M20			110°/140°		1,2 kg	KLF30/3P1200
	45 W	2-polig	M16	6.000 lm		110°/158°	1.600 mm	1,4 kg	KLF48
		3-polig	M20			110°/140°		1,5 kg	KLF45/3P
	66 W	2-polig	M16	9.000 lm		110°/127°	1.600 mm	1,6 kg	KLF66
		3-polig	M20					1,6 kg	KLF66/3P

BESONDERHEITEN:

- bis zu 133 lm/W bzw. 136 lm/W
 - Farbtemperatur: 4.000 K
 - Lebensdauer L90B10 (bis zu 50.000 Stunden)
 - Schutzart: IP66
 - Gehäuse aus Polycarbonat
 - Umgebungstemperatur: -30°C bis +40°C
 - inklusive Montageklammern mit Klickverriegelung aus Edelstahl
 - Montageklammern inklusive Sicherungsschrauben als Zubehör erhältlich (Artikel-Nr.: KLF/MKS)
 - 2-polige Durchgangsverdrahtung mit einer Anschlussklemme bis 1,5 mm² bzw.
3-polige Durchgangsverdrahtung mit einer Anschlussklemme bis 2,5 mm²
 - geeignet für die Verwendung in Unternehmen der Lebensmittel- und Getränkeindustrie, welche nach IFS Version 6 und/oder BRC Global Standard Food Version 7 zertifiziert sind
- hohe Lichtausbeute
 - tageslichtähnlich
 - ausgewiesene Langlebigkeit
 - staubdicht und geschützt gegen starkes Strahlwasser
 - IK10, widerstandsfähig gegen mechanische Beanspruchung (Schutz gegen Stöße mit einer Schlagenergie von bis zu 20 Joule)
 - Einsatz auch bei großen Temperaturschwankungen im Innen- und Außenbereich
 - einfache Anbringung
 - Sicherung gegen Vandalismus
 - je nach Ausführung können mehrere Leuchten pro Schaltkreis verbunden werden (fest installiert)
 - 30 W: bis zu 33 Leuchten
 - 45 W: bis zu 24 Leuchten
 - 66 W: bis zu 21 Leuchten

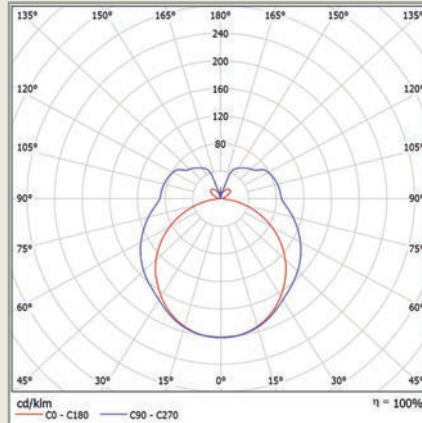
– weitere Ausführungen auf Anfrage / Änderungen und Irrtum vorbehalten –

LICHTAUSTRITT KLF28:



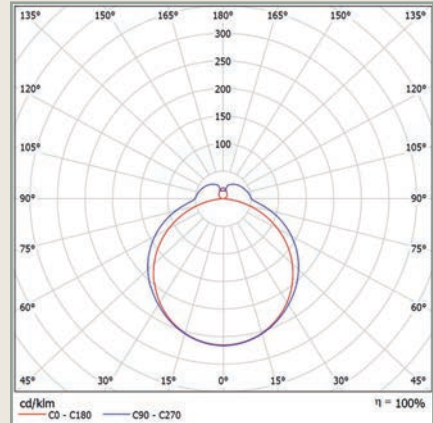
Horizontal: 110° / Vertikal: 158°

LICHTAUSTRITT KLF48:



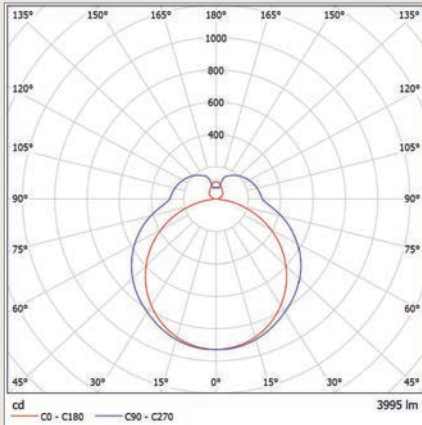
Horizontal: 110° / Vertikal: 158°

LICHTAUSTRITT KLF66:



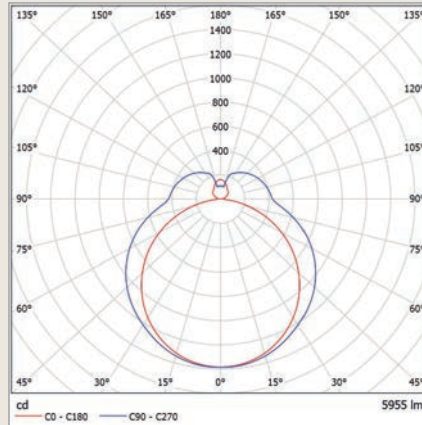
Horizontal: 110° / Vertikal: 127°

LICHTAUSTRITT KLF30/3P:



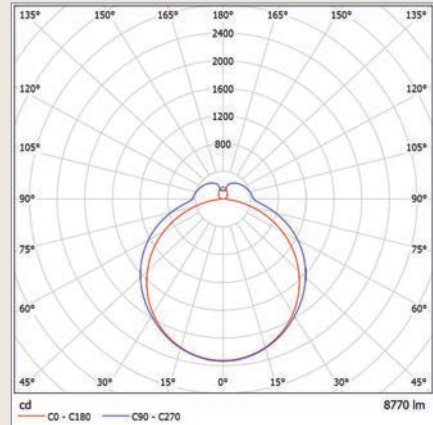
Horizontal: 110° / Vertikal: 140°

LICHTAUSTRITT KLF45/3P:

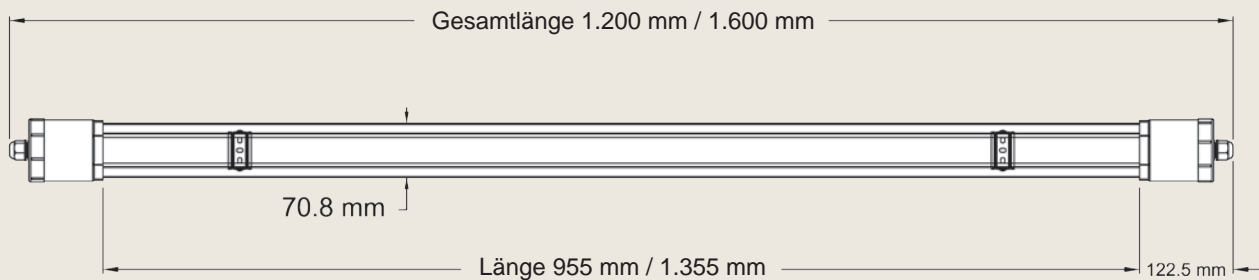


Horizontal: 110° / Vertikal: 140°

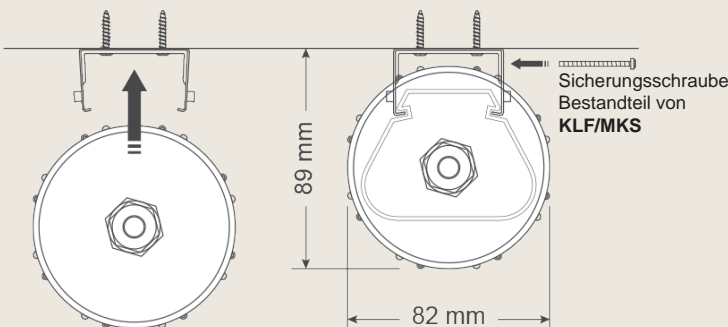
LICHTAUSTRITT KLF66/3P:



Horizontal: 110° / Vertikal: 127°



BEFESTIGUNGSMÖGLICHKEITEN:



ZUBEHÖR:

2 Stück Montageklammern mit Sicherungsschraube

2 Stück Endkappen mit Kabelverschraubung M16 (Leitungsdurchmesser 5 - 10 mm) oder M20 (Leitungsdurchmesser 6 - 12 mm)

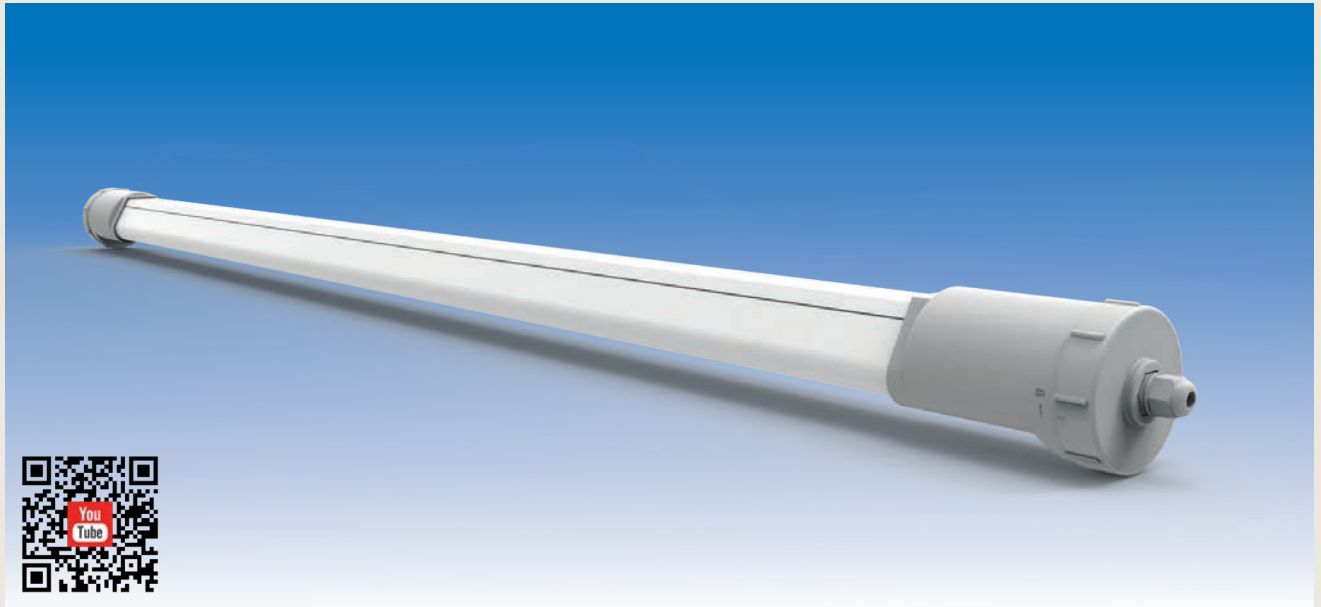
Bestell-Nr.

KLF/MKS

KLF/KAPSETM16

KLF/KAPSETM20

– weitere Ausführungen auf Anfrage / Änderungen und Irrtum vorbehalten –



AUSFÜHRUNGEN:

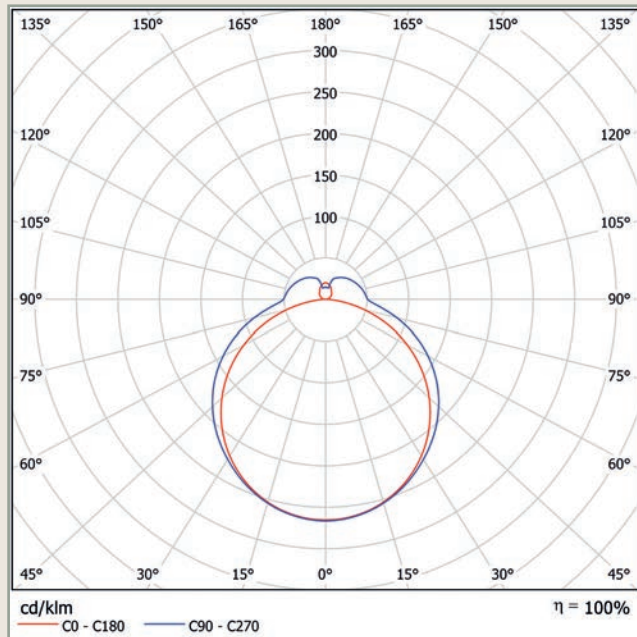
Spannung	Leistung	Polzahl	Verschraubung	Lichtstrom	R _a	Abstrahlwinkel	Länge	Gewicht	Bestell-Nr.
220 - 240 V AC	45 W	3-polig	M20	5.600 lm	> 80	110°/127°	1.200 mm	1,5 kg	KLF45/3P/DIM

BESONDERHEITEN:

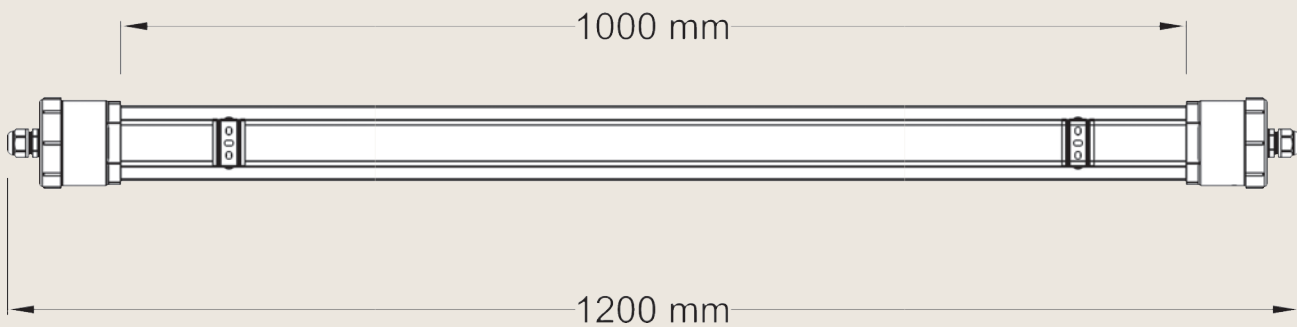
- bis zu 125 lm/W
 - Farbtemperatur: 4.000 K
 - Lebensdauer L90B10 (bis zu 50.000 Stunden)
 - Schutzart: IP66
 - Gehäuse aus Polycarbonat
 - Umgebungstemperatur: -20°C bis +40°C
 - inklusive Montageklammern mit Klickverriegelung aus Edelstahl
 - Montageklammern inklusive Sicherungsschrauben als Zubehör erhältlich (Artikel-Nr.: KLF/MKS)
 - 3-polige Durchgangsverdrahtung mit einer Anschlussklemme bis 2,5 mm²
 - inklusive Fernbedienung zur Programmierung der Bewegungs- und Tageslichtsensoren
 - variable Programmierung über die Fernbedienung möglich
 - geeignet für die Verwendung in Unternehmen der Lebensmittel- und Getränkeindustrie, welche nach IFS Version 6 und/oder BRC Global Standard Food Version 7 zertifiziert sind
- hohe Lichtausbeute
 - tageslichtähnlich
 - ausgewiesene Langlebigkeit
 - staubdicht und geschützt gegen starkes Strahlwasser
 - IK10, widerstandsfähig gegen mechanische Beanspruchung (Schutz gegen Stöße mit einer Schlagenergie von bis zu 20 Joule)
 - Einsatz auch bei großen Temperaturschwankungen im Innen- und Außenbereich
 - einfache Anbringung
 - Sicherung gegen Vandalismus
 - bis zu 7 Leuchten können pro Schaltkreis verbunden werden (fest installiert)
 - Voreinstellungen ab Werk:
100% Empfindlichkeit des Bewegungssensors,
100% Lichtstärke für die Dauer von 5 Sekunden,
danach 25% Lichtstärke für unbegrenzte Dauer,
inaktiver Tageslichtsensor
 - Empfindlichkeit Bewegungssensor: 25 / 50 / 75 / 100%
 - Dauer 100% Lichtstärke nach Ende der Bewegung:
5 Sek. / 30 Sek. / 3 Min. / 30 Min.
 - Dauer 25% Lichtstärke bis Ausschalten:
0 Sek. / 1 Min. / 10 Min. / + ∞ (unbegrenzte Dauer)
 - Tageslichtsensor: 5 lx / 30 lx / 150 lx / deaktiviert

– weitere Ausführungen auf Anfrage / Änderungen und Irrtum vorbehalten –

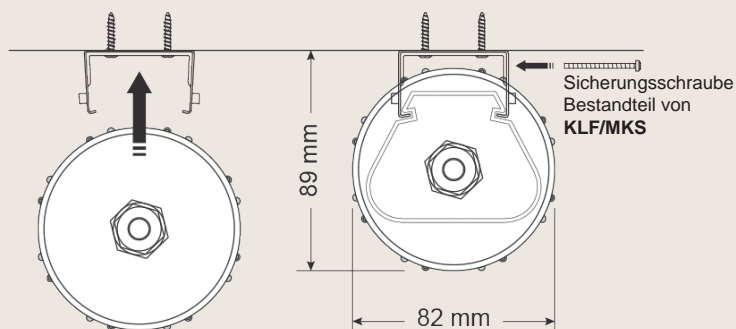
LICHTAUSTRITT KLF45/3P/DIM:



ABMESSUNGEN:



BEFESTIGUNGSMÖGLICHKEITEN:



ZUBEHÖR:

Bestell-Nr.

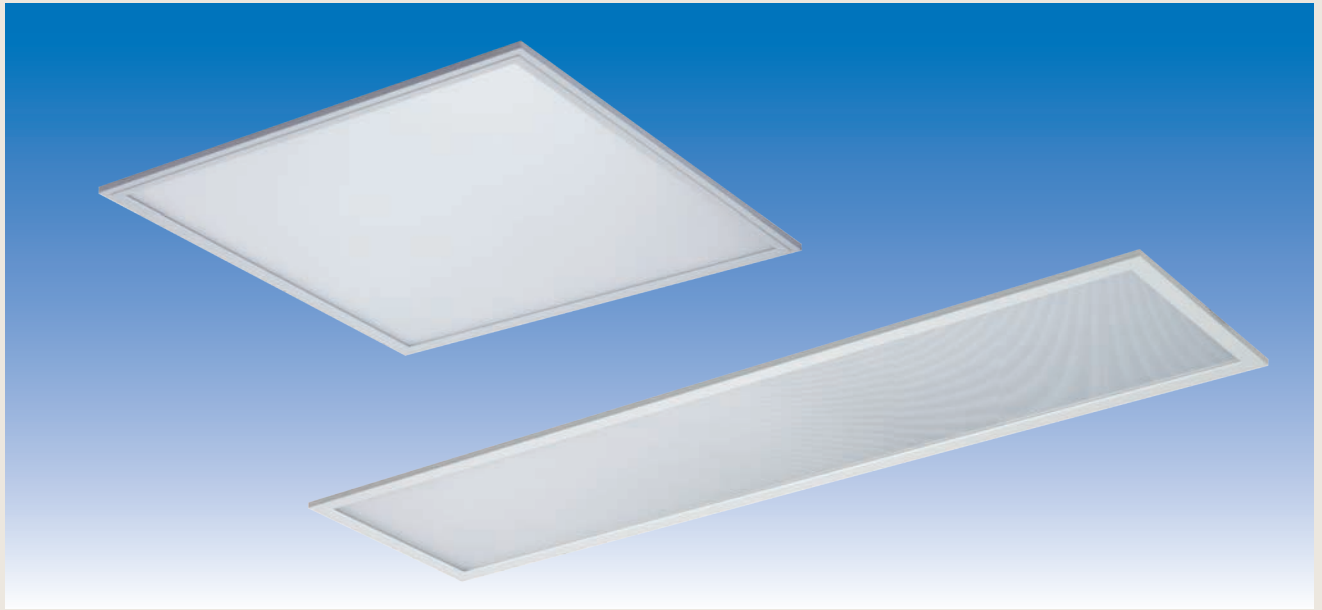
2 Stück Montageklammern mit Sicherungsschraube

KLF/MKS

2 Stück Endkappen mit Kabelverschraubung M20 für einen Leitungsquerschnitt 2,5mm²

KLF/KAPSETM20

– weitere Ausführungen auf Anfrage / Änderungen und Irrtum vorbehalten –

**AUSFÜHRUNGEN:**

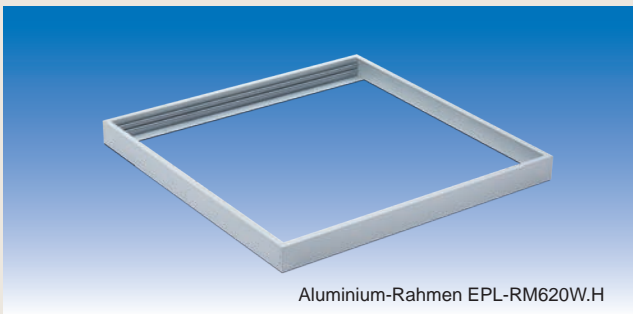
Spannung	Leistung	Lichtstrom	UGR	Abstrahlwinkel	Maße (L x B x H)	Gewicht	Bestell-Nr.
220 - 240 V AC	24 W	4.000 lm	< 18	120°	620 x 620 x 33 mm	2,0 kg	EPL620X620
							EPL620X620DIM
							EPL620X620DALI
					1.200 x 300 x 33 mm	2,0 kg	EPL1200X300
							EPL1200X300DIM
							EPL1200X300DALI

Mit unseren LED-Panels können Sie Ihre Räume sehr effizient und nachhaltig beleuchten. Dadurch können Sie Energie- und Wartungskosten senken sowie eine produktive Arbeitsumgebung schaffen.

BESONDERHEITEN:

- 96 Backlit-LEDs → gleichmäßige Lichtstreuung und ein homogenes Lichtbild durch Backlit-Technologie
- Lichtstrom von 4.000 lm bei 24 W Leistungsaufnahme → Lichtausbeute 167 lm / W
- Farbtemperatur: 4.000 K - neutralweiß → ideal als Arbeitsplatzbeleuchtung
- auch verfügbar mit dimmbarem Netzteil oder Treiber mit DALI-Standard → individuelle Helligkeitsanpassung
- äußerst geringer Blendwert von UGR < 18 → geeignet für Bildschirmarbeitsplätze
- Abstrahlwinkel 120° → hervorragende Allgemeinbeleuchtung
- **Leistung anpassbar durch DIP-Schalter** → individuelle Anpassung der Helligkeit
- standardisierte Maße → optimal für den Einsatz in Rasterdecken
- Leistungsfaktor > 0,9 → geringer Leistungsverlust
- CRI ≥ 80 → hoher Farbwiedergabeindex
- Umgebungstemperatur -20°C bis +40°C
- LED-Panel mit weißem Aluminiumrahmen
- schlagfeste Diffusorscheibe aus Polypropylen mit spezieller Wabenstruktur → optimale Lichtverteilung

– weitere Ausführungen auf Anfrage / Änderungen und Irrtum vorbehalten –



Zubehör und Ersatzteile

Bestell-Nr.

Netzteil 2 pol. / 230 V / mit Zuleitung
LED-Treiber (Konstantstrom) 650 - 950 mA
dimmbar, DIP ON-OFF
Leistung 24 - 34 W

EPL-NT.D

Netzteil 2 pol. / 230 V / mit Zuleitung
LED-Treiber (Konstantstrom) 950 mA
dimmbar 1-10 V
Leistung 34 Watt

EPL-NTD.D

Netzteil 2 pol. / 230 V / mit Zuleitung
LED-Treiber (Konstantstrom) 900 mA
dimmbar mit DALI-2-Standard
Leistung 34 Watt

EPL-NTDA.D

Aluminium-Rahmen zur
Aufputzmontage
für EPL620X620
Gehäusematerial Aluminium weiß
Abmessungen (L x B x H)
620 x 620 x 63 mm

EPL-RM620W.H

Aluminium-Rahmen zur
Aufputzmontage
für EPL1200X300
Gehäusematerial Aluminium weiß
Abmessungen (L x B x H)
1.200 x 335 x 67 mm

EPL-RM1200W.D

LED Panel Befestigungsclips
4 Stück

EPL-4XBFC

LED Panel Aufhänageset System
4 x 1 m Stahlkabel
4 x Befestigungsmaterial für die Decke

EPL-4XAHS



AUSFÜHRUNGEN:

Spannung	Leistung	Lichtstrom	T _a max	Maße (L x B x H)	Gewicht	Bestell-Nr.
230 V AC	8 W	1.088 lm	≤+40°C	670 x 155 x 105 mm	1,4 kg	EXTRA-055186
	16 W	2.175 lm				EXTRA-055187
	33 W	4.305 lm			1,5 kg	EXTRA-055188
	17 W	2.224 lm	≤+45°C*	1.280 x 155 x 105 mm	2,3 kg	EXTRA-055183
	33 W	4.449 lm	≤+40°C*		2,5 kg	EXTRA-055182
	66 W	8.611 lm	≤+40°C		2,7 kg	EXTRA-055184
	25 W	3.337 lm	≤+45°C*	1.580 x 155 x 105 mm	2,9 kg	EXTRA-055181
	50 W	6.675 lm			2,8 kg	EXTRA-055180
	80 W	10.777 lm			3,2 kg	EXTRA-055185
	94 W	13.730 lm	≤+40°C	EXTRA-055228-NSP		
	115 W	16.311 lm	EXTRA-055240-NSP			

* optional als Ausführung mit Edelstahlclips und Umgebungstemperatur ≤+50°C

- Ausführungen mit Notstrom oder Dimmfunktion auf Anfrage -

BESONDERHEITEN:

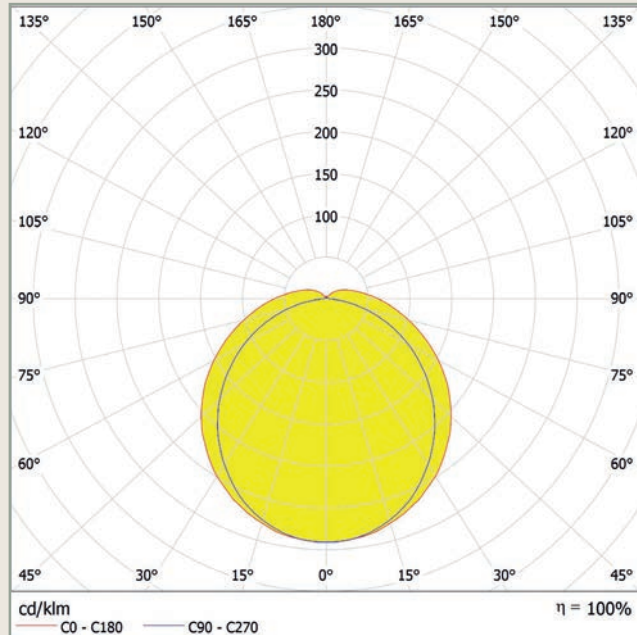
- High-Power LED mit bis zu 136 lm/W → hohe Lichtausbeute
- Lichtfarbe 4.000 K → neutralweiß (2.700 K - 6.500 K auf Anfrage)
- CRI +80 → hoher Farbwiedergabeindex
- Powerfaktor 0,98
- Lebensdauer L80B10 ta30 - bis zu 70.000 Stunden → ausgewiesene Langlebigkeit
- Gehäuse und Abdeckung aus Polycarbonat → IK10, widerstandsfähig gegen mechanische Beanspruchung (Schutz gegen Stöße mit einer Schlagenergie von bis zu 20 Joule)
- Direktmontage mittels zwei Befestigungsklammern (inklusive) oder alternativ zwei Wandaufnahmewinkel, Aufhängung über Ketten- oder Seilaufhängung oder Aufnahme für Ausleger → einfache Anbringung an Decke oder Wand des zu beleuchtenden Raumes
- Kabelverschraubung M20 → Leitungsdurchmesser von 7-12 mm
- Schutzklasse I
- IP 66 → staubdicht und strahlwassergeschützt
- Umgebungstemperatur: -25°C ≤ T_a ≤ siehe Tabelle → Einsatz bei erhöhten Umgebungstemperaturen und großen Temperaturschwankungen
- optional mit einphasiger oder dreiphasiger Durchverdrahtung

- weitere Ausführungen auf Anfrage / Änderungen und Irrtum vorbehalten -

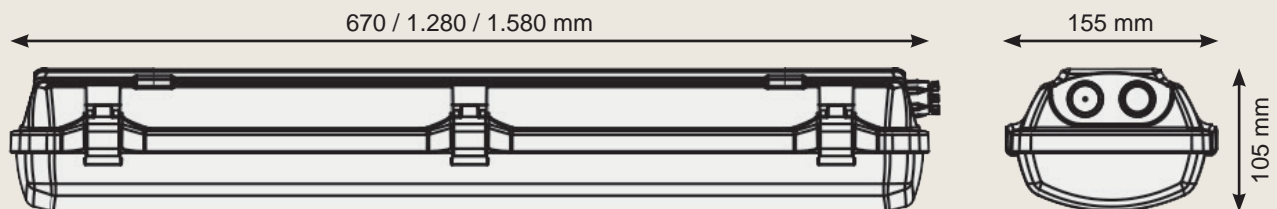
LED-Wannenleuchte EXTRA-LED



LICHTAUSTRITT:



ABMESSUNGEN:



ZUBEHÖR:



Drahtbügelset (2 Stk.)
für Kettenaufhängung
(ohne Kette)
EXV005/SET



Set Metallwinkel 45°
für Wandaufnahme (2
Stk.)
EXV006



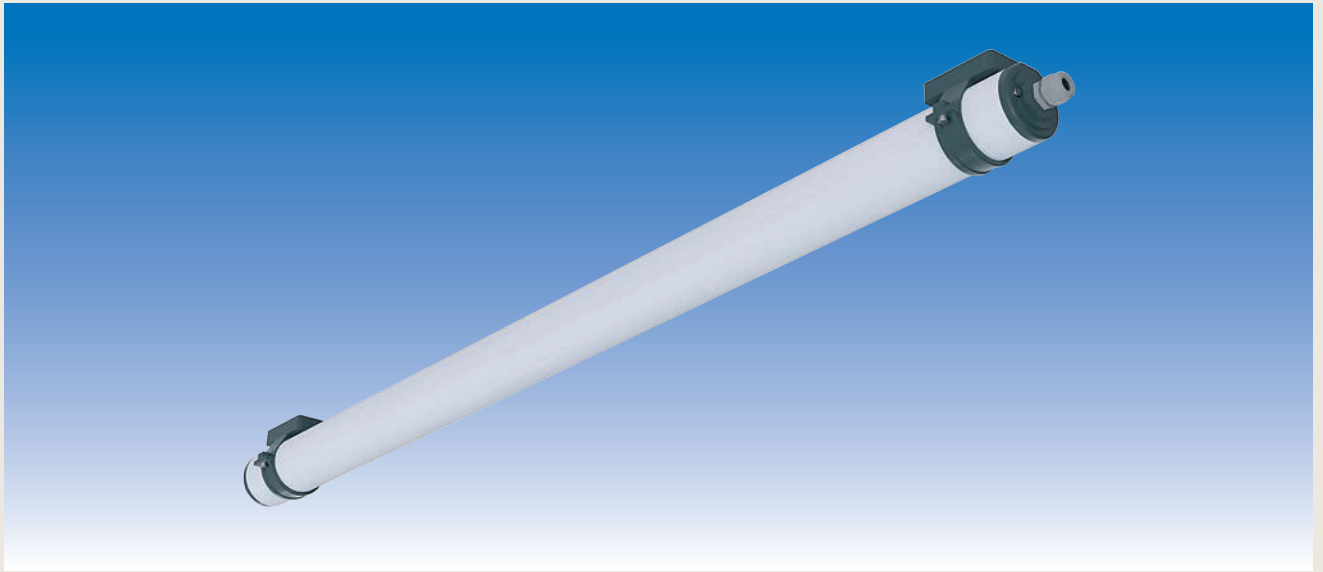
selbstsperrende Sei-
laufhängung (2 Stk. à
3 m)
EXV007



Schellenset (2 Stk.)
für die Befestigung auf
Ausleger mit Ø 50 mm
EXV008/SET

– weitere Ausführungen auf Anfrage / Änderungen und Irrtum vorbehalten –

LED-Flächenleuchte AQUA-70-LED



AUSFÜHRUNGEN:

Spannung	Leistung	Lichtstrom	T _a max	Maße (L x Ø)	Gewicht	Bestell-Nr.
230 V AC	17 W	1.903 lm	≤+50°C	780 x 70 mm	1,6 kg	AQUA-084130
	35 W	3.806 lm	≤+40°C	1.270 x 70 mm	2,4 kg	AQUA-084131
	52 W	5.709 lm		1.740 x 70 mm	3,1 kg	AQUA-084132

- Ausführungen mit Notstrom oder Dimmfunktion auf Anfrage -

BESONDERHEITEN:

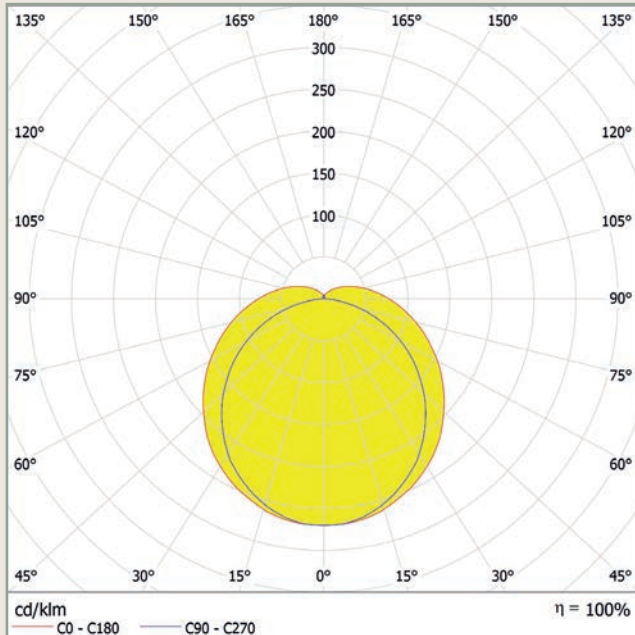
- High-Power LED mit bis zu 112 lm/W
 - Lichtfarbe 4.000 K
 - CRI +80
 - Powerfaktor 0,98
 - Lebensdauer L80B10 ta30 - bis zu 70.000 Stunden
 - Polycarbonatrohr mit 4 mm Wandstärke
 - Direktmontage mittels Montageschellen (nicht im Lieferumfang enthalten) oder Aufhängung
 - Kabelverschraubung M20
 - Schutzklasse I
 - IP 69
 - Umgebungstemperatur: -20°C ≤ T_a ≤ siehe Tabelle
 - optional mit einphasiger oder dreiphasiger Durchverdrahtung
- hohe Lichtausbeute
 - neutralweiß (2.700 - 6.500 K auf Anfrage)
 - hoher Farbwiedergabeindex
 - ausgewiesene Langlebigkeit
 - IK10, widerstandsfähig gegen mechanische Beanspruchung (Schutz gegen Stöße mit einer Schlagenergie von bis zu 20 Joule)
 - einfache Anbringung an Decke oder Wand des zu beleuchtenden Raumes
 - Leitungsdurchmesser von 6-13 mm
 - staub- und wasserdicht
 - Einsatz bei erhöhten Umgebungstemperaturen und großen Temperaturschwankungen

- weitere Ausführungen auf Anfrage / Änderungen und Irrtum vorbehalten -

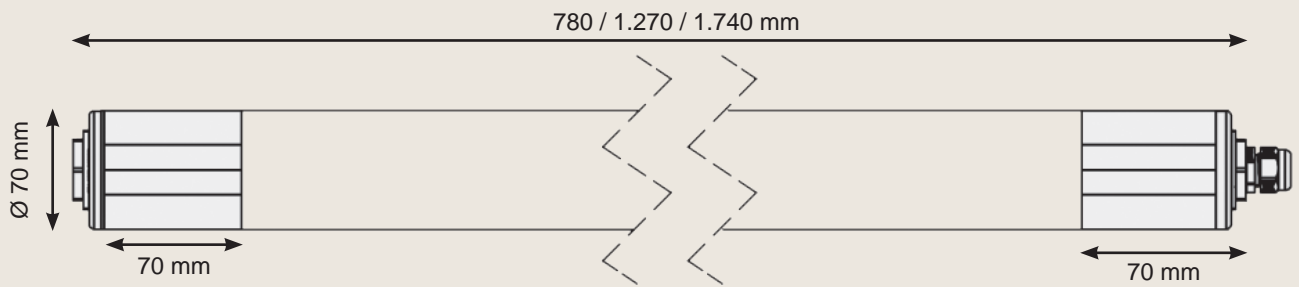
LED-Flächenleuchte AQUA-70-LED



LICHTAUSTRITT:



ABMESSUNGEN:



ZUBEHÖR:



Montageschellen
Edelstahl (2 Stk.)

EXV009/SET



Montageschellen
Kunststoff dunkelgrau
(2 Stk.)

EXV010/SET

– weitere Ausführungen auf Anfrage / Änderungen und Irrtum vorbehalten –



AUSFÜHRUNGEN:

Spannung	Leistung	Lichtstrom	T _a max	Maße (L x B x H)	Gewicht	Bestell-Nr.
230 V AC	28 W	4.347 lm	≤+70°C	1.280 x 155 x 105 mm	3,18 kg	EXTRA-PLUS/FROST-28
	56 W	8.694 lm	≤+60°C		3,3 kg	EXTRA-PLUS/FROST-56
	26 W	4.221 lm	≤+70°C	1.580 x 155 x 105 mm	3,96 kg	EXTRA-PLUS/FROST-26
	43 W	6.776 lm	≤+65°C		3,7 kg	EXTRA-PLUS/FROST-43
	69 W	10.911 lm	≤+60°C		3,9 kg	EXTRA-PLUS/FROST-69

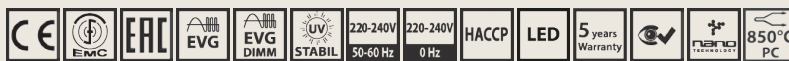
- Ausführungen mit Dimmfunktion auf Anfrage -

BESONDERHEITEN:

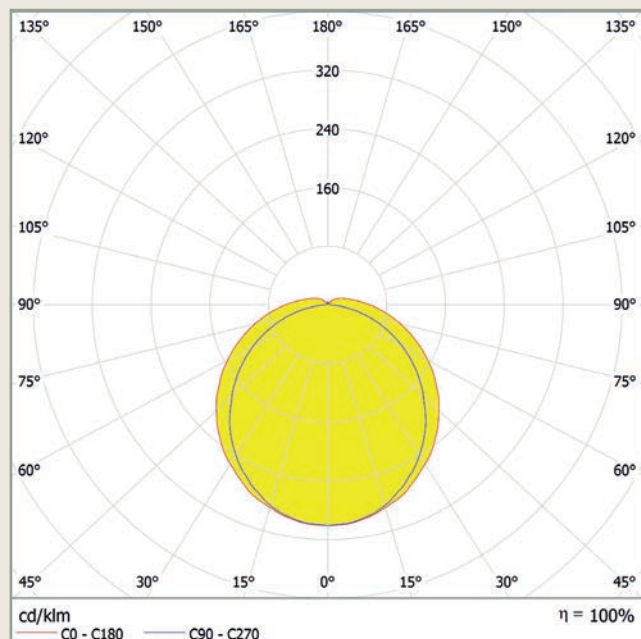
- High-Power LED mit bis zu 162 lm/W → hohe Lichtausbeute
- Lichtfarbe 4.000 K → neutralweiß (2.700 K - 6.500 K auf Anfrage)
- CRI +80 → hoher Farbwiedergabeindex
- Powerfaktor 0,98
- Lebensdauer L80B10 ta30 - bis zu 70.000 Stunden → ausgewiesene Langlebigkeit
- Gehäuse und Abdeckung aus Polycarbonat → widerstandsfähig gegen mechanische Beanspruchung
- Direktmontage mittels zwei Befestigungsklammern (inklusive) oder alternativ zwei Wandaufnahmewinkeln, Aufhängung über Ketten- oder Seilaufhängung oder Aufnahme für Ausleger → einfache Anbringung an Decke oder Wand des zu beleuchtenden Raumes
- Kabelverschraubung M20 → Leitungsdurchmesser von 7-12 mm
- Schutzklasse I
- IP 66 → staubdicht und strahlwassergeschützt
- Umgebungstemperatur: -40°C ≤ T_a ≤ siehe Tabelle → Einsatz bei erhöhten Umgebungstemperaturen und großen Temperaturschwankungen
- optional mit einphasiger oder dreiphasiger Durchverdrahtung

- weitere Ausführungen auf Anfrage / Änderungen und Irrtum vorbehalten -

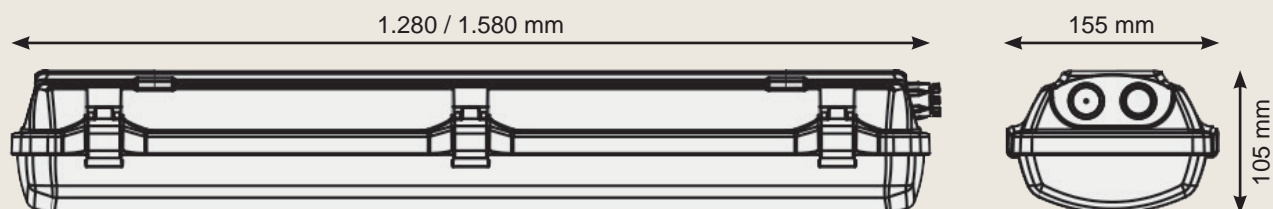
LED-Wannenleuchte EXTRA-LED-PLUS/FROST



LICHTAUSTRITT:



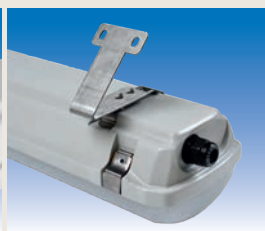
ABMESSUNGEN:



ZUBEHÖR:



Drahtbügelset (2 Stk.)
für Kettenaufhängung
(ohne Kette)
EXV005/SET



Set Metallwinkel 45°
für Wandaufnahme (2
Stk.)
EXV006



selbstsperrende Sei-
laufhängung (2 Stk. à
3 m)
EXV007



Schellenset (2 Stk.)
für die Befestigung auf
Ausleger mit Ø 50 mm
EXV008/SET

– weitere Ausführungen auf Anfrage / Änderungen und Irrtum vorbehalten –



AUSFÜHRUNGEN:

Spannung	Leistung	Lichtstrom	T _a max	Maße (L x B x H)	Gewicht	Bestell-Nr.
230 V AC	8 W	1.123 lm	≤+55°C	421 x 184 x 56 mm	2,8 kg	BOXER-053495
	11 W	1.413 lm				BOXER-053489
	18 W	2.393 lm	≤+60°C	701 x 184 x 56 mm	4,7 kg	BOXER-053494
	22 W	2.826 lm				BOXER-053491
	36 W	4.786 lm	≤+55°C	1.257 x 184 x 56 mm	7,0 kg	BOXER-053497
	41 W	5.368 lm				BOXER-053487
	48 W	6.350 lm	≤+45°C	1.519 x 184 x 56 mm	9,0 kg	BOXER-053499
	51 W	6.710 lm				BOXER-053485

- Ausführungen mit Notstrom oder Dimmfunktion auf Anfrage -

BESONDERHEITEN:

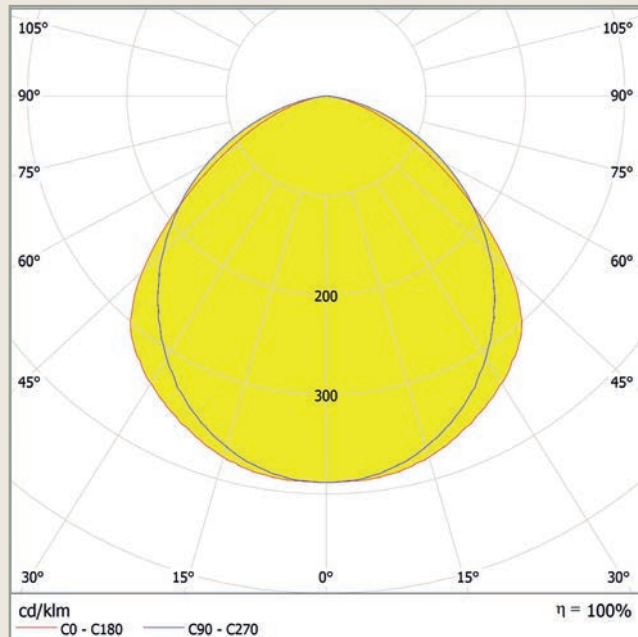
- High-Power LED mit bis zu 140 lm/W → hohe Lichtausbeute
- Lichtfarbe 4.000 K → neutralweiß (2.700 K - 6.500 K auf Anfrage)
- CRI +80 → hoher Farbwiedergabeindex
- Powerfaktor 0,98
- Lebensdauer L80B10 ta30 - bis zu 70.000 Stunden → ausgewiesene Langlebigkeit
- Gehäuse aus weißem Stahlblech und Abdeckung aus Polycarbonat kombiniert mit weißem Stahlblech → IK10+, widerstandsfähig gegen mechanische Beanspruchung (Schutz gegen Stöße mit einer Schlagenergie von bis zu 40 Joule, Ausführung mit bis zu 50 Joule auf Anfrage)
- Direktmontage an die Decke oder Wand → einfache Anbringung an Decke oder Wand des zu beleuchtenden Raumes
- 2 x Kabelverschraubung → für durchlaufende Montage vorbereitet
- Schutzklasse I
- IP 65 → staubdicht und strahlwassergeschützt
- Umgebungstemperatur: -20°C ≤ T_a ≤ siehe Tabelle → Einsatz bei erhöhten Umgebungstemperaturen und großen Temperaturschwankungen

- weitere Ausführungen auf Anfrage / Änderungen und Irrtum vorbehalten -

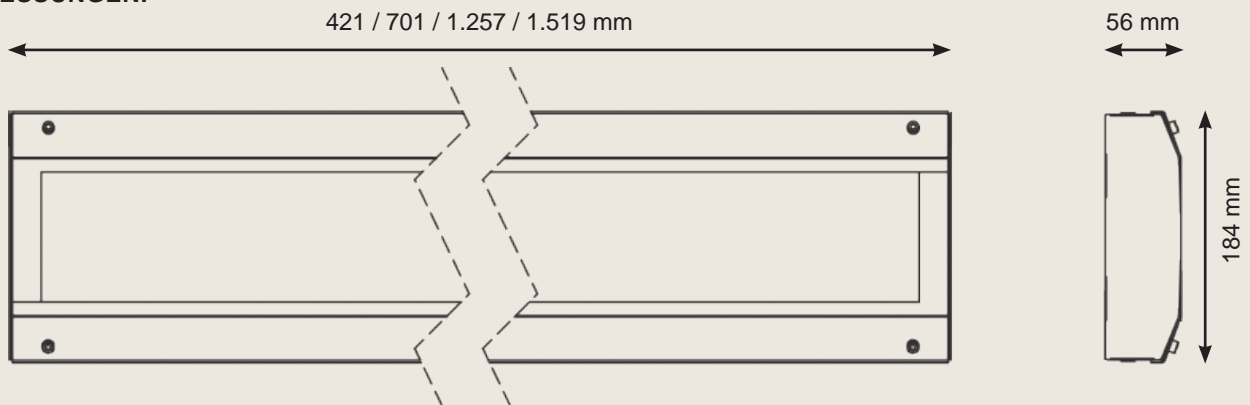
LED-Fächenleuchte BOXER-LED



LICHTAUSTRITT:



ABMESSUNGEN:



ZUBEHÖR:

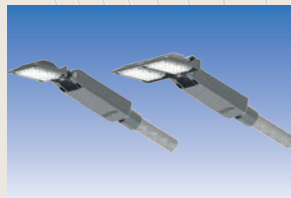
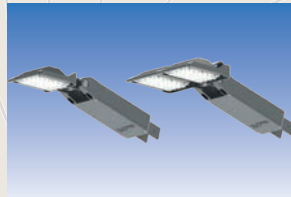


Einbaurahmen
421 mm **EXV034**
701 mm **EXV035**
1.257 mm **EXV036**
1.519 mm **EXV037**

Set für Eckmontage
421 mm **EXV038**
701 mm **EXV039**
1.257 mm **EXV040**
1.519 mm **EXV041**

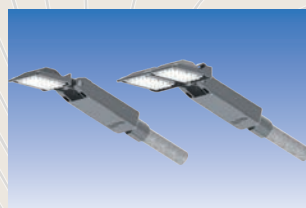
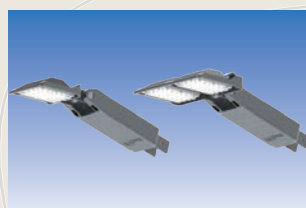
– weitere Ausführungen auf Anfrage / Änderungen und Irrtum vorbehalten –

ELSPRO LED-Straßen-/ Wege-/ Platzbeleuchtung



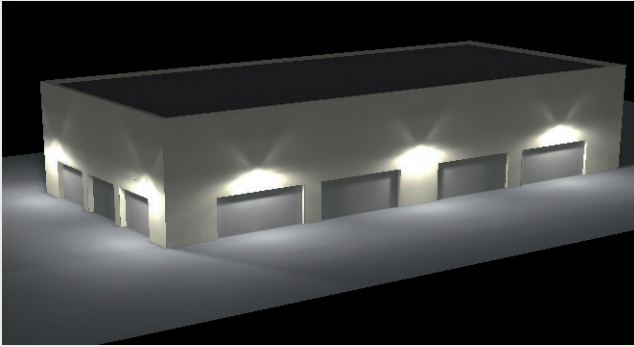
ELSPRO®

ELSPRO LED-Platz- und Wegebeleuchtung WHIPLLED

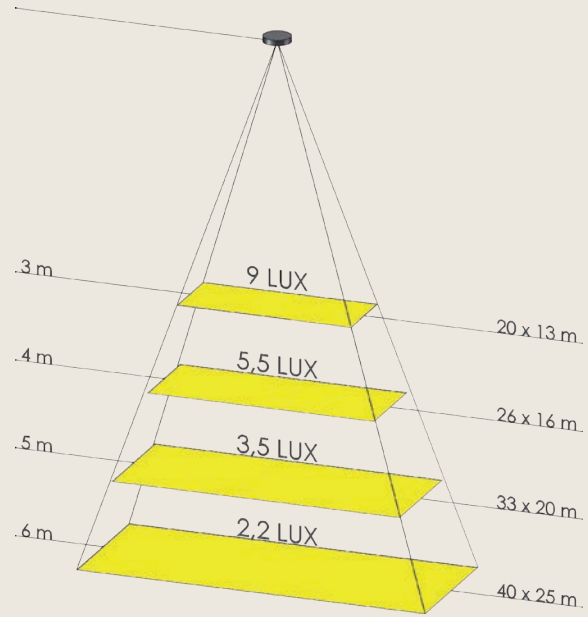
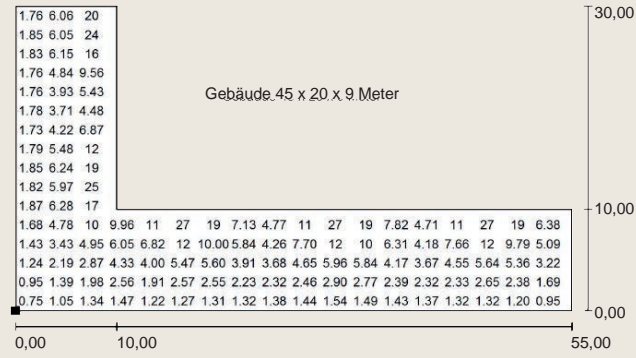


ELSPRO LED Platz- und Wegebeleuchtung Typ WHIPLD 28 und 56

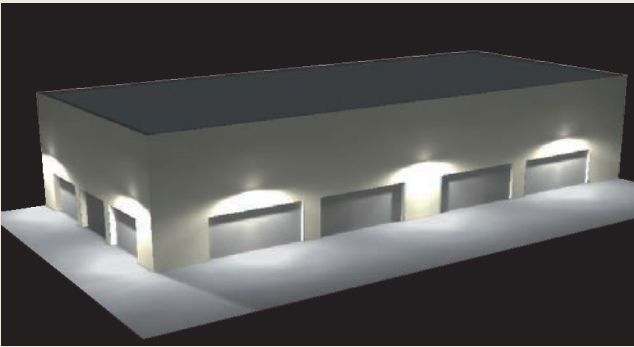
WHIPLD 28



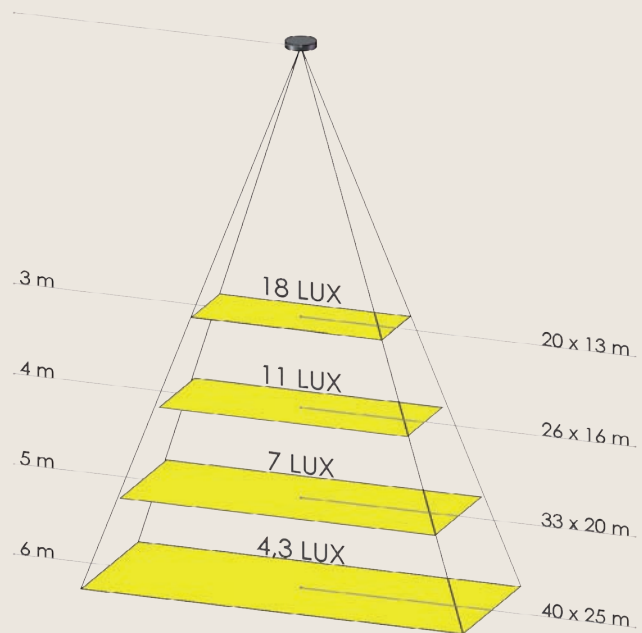
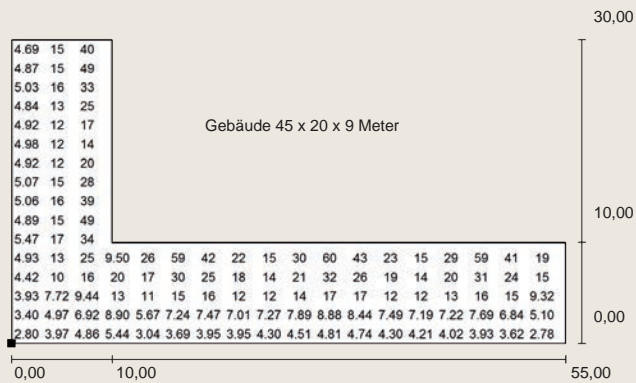
5x WHIPLD 28 - Abstand 15m - Montagehöhe 4,5m



WHIPLD 56



5x WHIPLD 56 - Abstand 15m - Montagehöhe 4,5m



- Änderungen und Irrtum vorbehalten -



AUSFÜHRUNGEN:

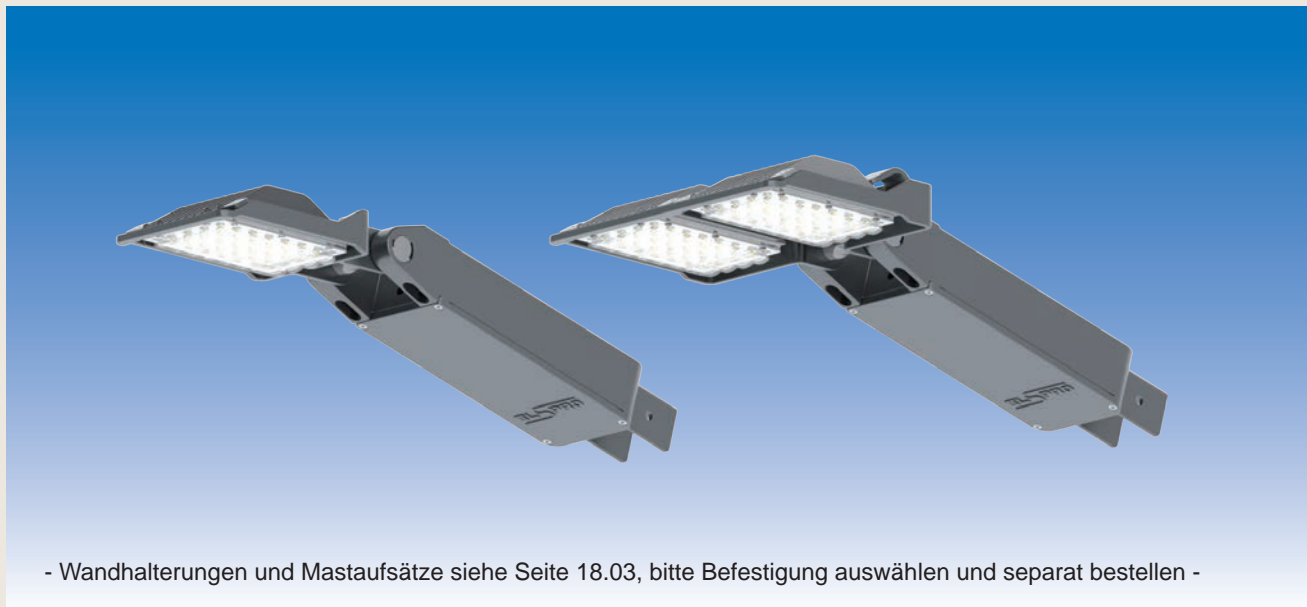
Spannung	Leistung	Lumen	Abmessungen	Gewicht	Farbe	Bestell- Nummer
170 - 240 V AC 50 / 60 Hz	32 W	2.680	H: 330 mm B: 131 mm / B: 264 mm T: 255 mm	2,8 kg	lichtgrau RAL7035	EWL2328-1LG
					grau DB703	EWL2328-1GR
	64 W	5.360		4,0 kg	lichtgrau RAL7035	EWL2356-1LG
					grau DB703	EWL2356-1GR

BESONDERHEITEN:

- 28 bzw. 56 Hochleistungs LEDs → optimale Lichtausbeute, homogenes Lichtbild
- Bemessungsleistung 32 bzw. 64 Watt → niedrige Energiekosten
- robustes Gehäuse aus Spezial-Aluminiumlegierung → witterungsbeständig, unempfindlich, lange Lebensdauer
- großflächiger kunststoffpulverbeschichteter Kühlkörper → ausgezeichnetes Wärmemanagement durch hohe Anzahl von Kühlrippen
- Abstrahlwinkel: 160° über eine Polycarbonat-Optik → hervorragende Flächenausleuchtung
- Farbtemperatur: 5.800 K → tageslichtähnlich
- Umgebungstemperatur: -20°C bis +40°C → Einsatz auch bei großen Temperaturschwankungen im Innen- und Außenbereich
- Schutzart: IP65 → staubdicht und strahlwassergeschützt
- geringes Gewicht, nur 2,8 kg bis 4,1 kg → einfache und sichere Wandmontage mit 3-Punktbefestigung
- Leitungseinführung wahlweise von unten oder an der Gehäuserückseite → flexible Anbringungsmöglichkeiten

– weitere Ausführungen auf Anfrage / Änderungen und Irrtum vorbehalten –

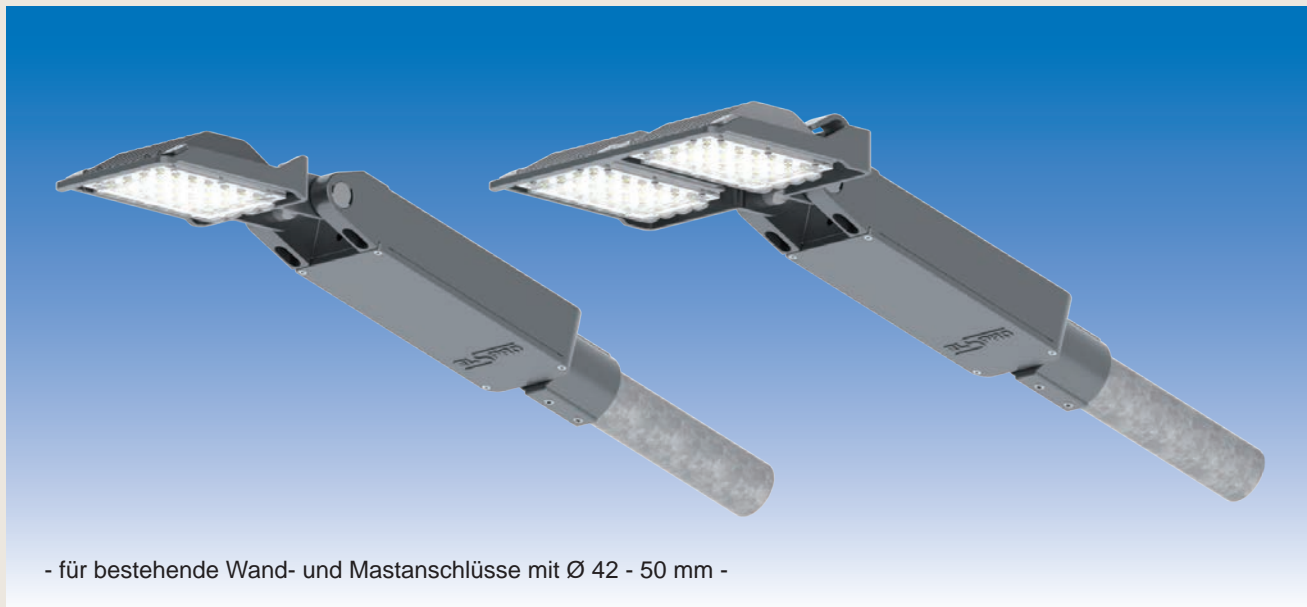
AUSFÜHRUNG 2:



- Wandhalterungen und Mastaufsätze siehe Seite 18.03, bitte Befestigung auswählen und separat bestellen -

Spannung	Leistung	Lumen	Abmessungen	Gewicht	Farbe	Bestell- Nummer
170 - 240 V AC 50 / 60 Hz	32 W	2.680	H: 195 mm B: 131 mm / B: 264 mm T: 610 mm	2,9 kg	lichtgrau RAL7035	EWL2328-2LG
					grau DB703	EWL2328-2GR
	64 W	5.360		4,1 kg	lichtgrau RAL7035	EWL2356-2LG
					grau DB703	EWL2356-2GR

AUSFÜHRUNG 3:



- für bestehende Wand- und Mastanschlüsse mit Ø 42 - 50 mm -

Spannung	Leistung	Lumen	Abmessungen	Gewicht	Farbe	Bestell- Nummer
170 - 240 V AC 50 / 60 Hz	32 W	2.680	H: 64 mm B: 131 mm / B: 264 mm T: 580 mm	2,9 kg	lichtgrau RAL7035	EWL2328-3LG
					grau DB703	EWL2328-3GR
	64 W	5.360		4,1 kg	lichtgrau RAL7035	EWL2356-3LG
					grau DB703	EWL2356-3GR

- weitere Ausführungen auf Anfrage / Änderungen und Irrtum vorbehalten -

ELSPRO WHIPLLED - Wandhalterungen und Mastaufsätze für Ausführung 2

KOMPONENTEN (kunststoffpulverbeschichtetes Aluminium):

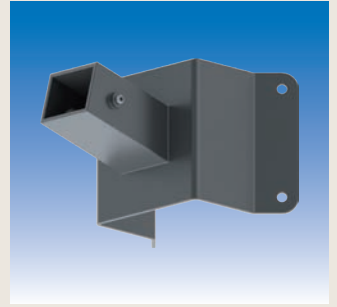
Wandhalterung Außenecke

- Stutzen 15° über der Horizontalen ausgerichtet
- vier Befestigungsbohrungen zur Wandmontage
- zweiseitige Befestigung der WHIPLLED über 2 V2A Schrauben M8

lichtgrau
grau

Bestell-Nr.

128-821LG
128-821GR

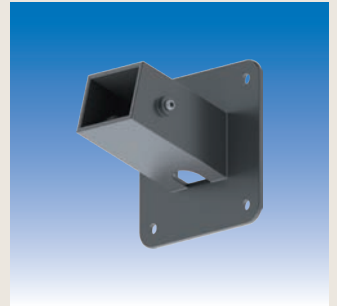


Wandhalterung plan

- Stutzen 15° über der Horizontalen ausgerichtet
- vier Befestigungsbohrungen zur Wandmontage
- zweiseitige Befestigung der WHIPLLED über 2 V2A Schrauben M8

lichtgrau
grau

128-823LG
128-823GR



Mastaufsatz 1-fach

- Stutzen 15° über der Horizontalen ausgerichtet
- einseitige Befestigung über 3 V2A Schrauben M8
- zweiseitige Befestigung der WHIPLLED über 2 V2A Schrauben M8
- Aufsatz für 76 mm Mastdurchmesser, Ausführung in 60 mm Durchmesser wird durch entsprechende Hülse verkleinert

76 mm lichtgrau
76 mm grau
60 mm lichtgrau
60 mm grau

128-825LG
128-825GR
128-826LG
128-826GR



Mastaufsatz 2-fach

- gegenüberliegende Stutzen 15° über der Horizontalen ausgerichtet
- dreiseitige Befestigung über 6 V2A Schrauben M8
- zweiseitige Befestigung der WHIPLLEDs über 2 V2A Schrauben M8
- Aufsatz für 86 mm Mastdurchmesser, Ausführungen in 76 mm bzw. 60 mm werden durch entsprechende Hülsen verkleinert

86 mm lichtgrau
86 mm grau
76 mm lichtgrau
76 mm grau
60 mm lichtgrau
60 mm grau

128-8286LG
128-8286GR
128-8276LG
128-8276GR
128-8260LG
128-8260GR



– weitere Ausführungen auf Anfrage / Änderungen und Irrtum vorbehalten –

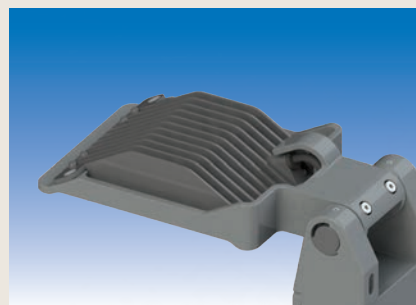
ELSPRO LED Platz- und Wegebeleuchtung Typ WHIPLLED 28 und 56 - Ausführung 1-3



Die WHIPLLED Ausführung 1 ist wahlweise durch die Gehäuseunter- sowie Gehäuserückseite anschließbar

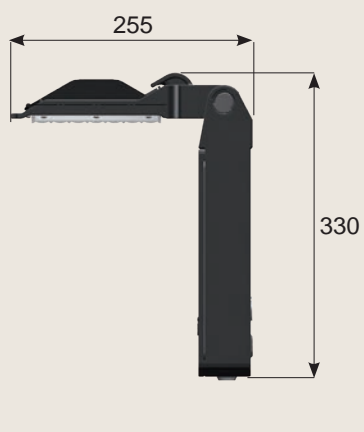


Der Kopf der WHIPLLED ist verstellbar und wird in der gewünschten Position fixiert

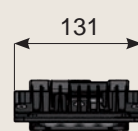


Ausgezeichnetes Wärmemanagement durch hohe Anzahl von Kühlrippen

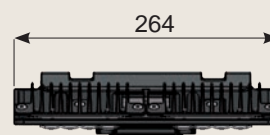
AUSFÜHRUNG 1



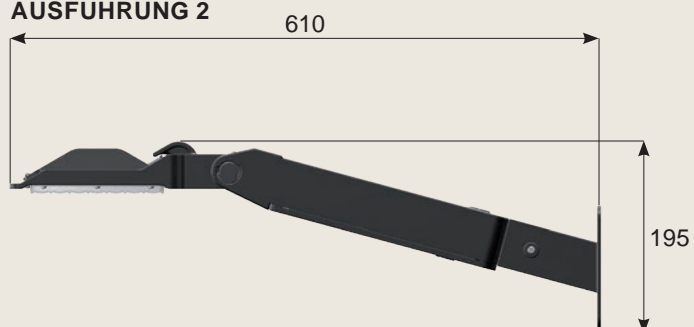
WHIPLLED28



WHIPLLED56



AUSFÜHRUNG 2



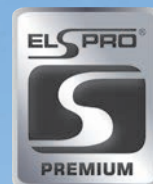
AUSFÜHRUNG 3



– weitere Ausführungen auf Anfrage / Änderungen und Irrtum vorbehalten –

ELSPRO®

FINLED



LED-Straßen-/Wege- und Platzbeleuchtung FINLED

Kostensparnis

Zeitersparnis

Erhöhte Sicherheit

5mm gehärtetes Sicherheitsglas mit UV-Filter

verhindert Austritt von Blaulicht

- schützt Menschen und Tiere
- fördert den Insektenschutz



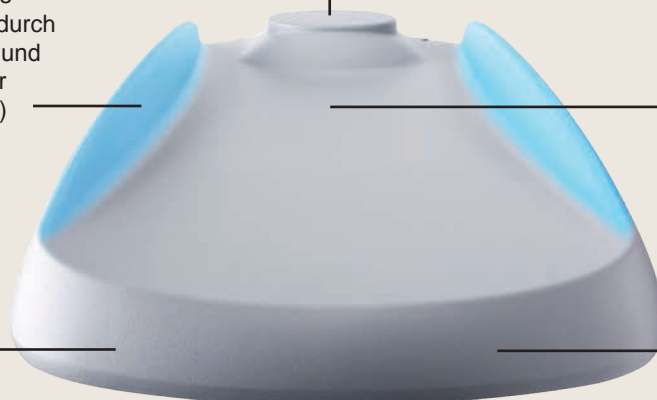
hocheffiziente LEDs nach **Zhaga Standard (Book 15)** mit 160 L/W
Power Faktor > 0,98
Energieklasse A++
(IPEA>1,15)

flexible Montage als Mastaufsatz- und Mastansatzleuchte durch schwenkbaren Stutzen - passend für einen Mastdurchmesser von 60 mm
Neigung von -15° bis +15° verstellbar

Druckausgleichsventil zur Vermeidung von Kondensation und Aufrechterhaltung der IP-Dichtheit

vorbereitet für jede intelligente Lichtsteuerung und Sensorik
- schon heute fit für die Zukunft

um 33% vergrößerte Kühlfläche durch **patentiertes Finnen-Design** sorgt für ein ausgezeichnetes Wärmemanagement und dadurch erhöhte Effizienz (160lm/W) und sehr hohe LED-Lebensdauer (L90B10 > 100.000 Stunden)



kunststoffpulverbeschichtetes Aluminium-Druckgussgehäuse (Farbe RAL 9022) robust, witterungs- und korrosionsbeständig
Stoßfestigkeit IK10 widerstandsfähig gegen mechanische Beanspruchung, zum Beispiel Starkhagel

aerodynamisches Design

- geringe Verschmutzung durch glatte Oberfläche
- keine Kühlrippen zur Wärmeableitung notwendig

formschönes, schlankes Design fügt sich harmonisch in nahezu jedes Umfeld ein

Abstrahlwinkel 140° - Asymmetrisch Super-Extensiv (AE)
Hervorragende und gleichmäßige Flächenausleuchtung

- weitere Ausführungen auf Anfrage / Änderungen und Irrtum vorbehalten -



AUSFÜHRUNGEN:

Spannung	Leistung	Lichtstrom	Leuchtmittel	Farbtemperatur	Maße (L x B x H)	Gewicht	Bestell-Nr.
220 - 240 V AC 47 - 63 Hz	40 W	6.432 lm	LED-Panel 16 LEDs	4.000 K	530 x 220 x 128 mm	6,8 kg	EFL40
	80 W	12.760 lm	LED-Panel 32 LEDs		690 x 290 x 140 mm	8,5 kg	EFL80
	120 W	19.152 lm	LED-Panel 48 LEDs		EFL120		

BESONDERHEITEN:

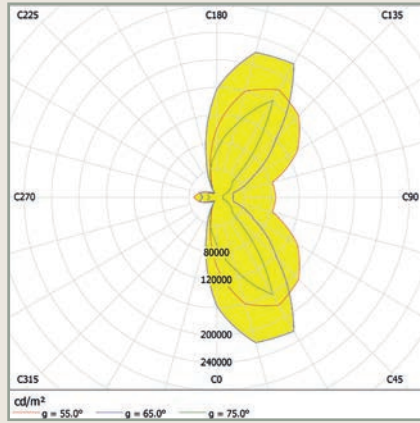
- **LED-Lebensdauer L90B10 > 100.000 Stunden**
Lebensdauer Treiber < 70°C = 100.000 Stunden
 - **160 Lumen / Watt**
 - modulares Konzept
 - herausragendes Preis-Leistungsverhältnis (lm/€)
 - 16, 32 bzw. 48 Hochleistungs-LEDs Typ 5050
 - Umgebungstemperatur -35°C bis +50°C
 - Lichtstärkeklasse G6 und Upward Light Ratio (ULR) = 0%
 - photobiologische Sicherheitsklasse RG0 (ohne Risiko)
 - Schutzklasse 1
 - Farbwiedergabeindex CRI > 70
 - Neigung der Leuchte als Mastansatz- sowie Mastaufsatzleuchte individuell von -15° bis +15° verstellbar
 - geringes Gewicht, nur 6,8 bzw. 8,5 kg
- herausragende, ausgewiesene Langlebigkeit
 - hocheffiziente LED-Technologie: hohe Lichtausbeute bei geringem Energieverbrauch – eine der leistungsstärksten und effizientesten Straßenleuchten auf dem Markt
 - zukunftssicher und nachhaltig durch einfachen Austausch der Leuchten-Komponenten (LEDs, Treiber, Linsenoptik, Sicherheitsglas)
 - geringe Amortisationszeiten
 - homogenes Lichtbild
 - Einsatz auch bei großen Temperaturschwankungen
 - keine Lichtemissionen im oberen Halbraum und somit keine Lichtverschmutzung
 - maximale Sicherheit für den Anwender
 - optimale Ausrichtung des Lichtkegels auf die Gegebenheiten vor Ort
 - einfache Montage und Wartung

– weitere Ausführungen auf Anfrage / Änderungen und Irrtum vorbehalten –

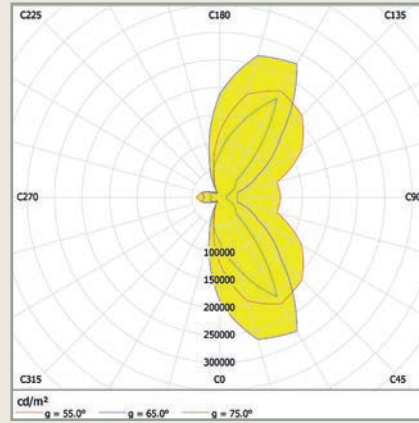
LED-Straßen-/Wege- und Platzbeleuchtung FINLED

LICHTTECHNISCHE DATEN:

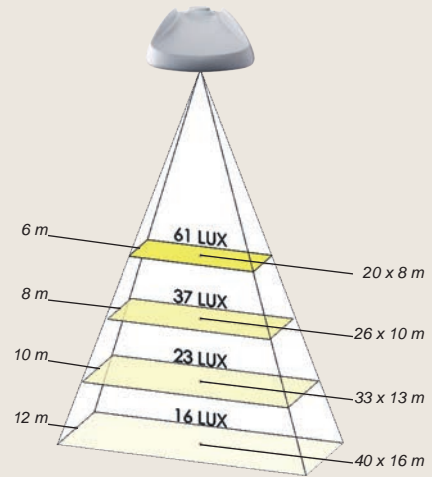
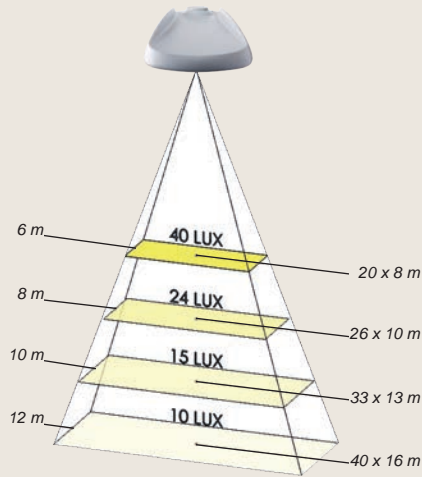
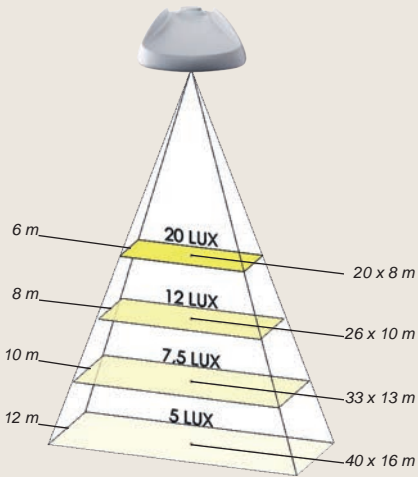
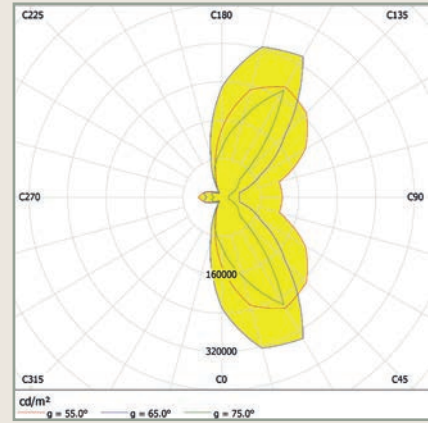
EFL40



EFL80

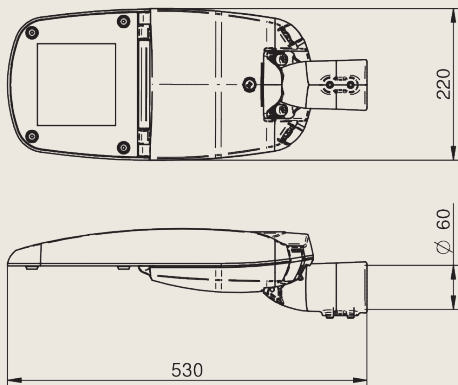


EFL120

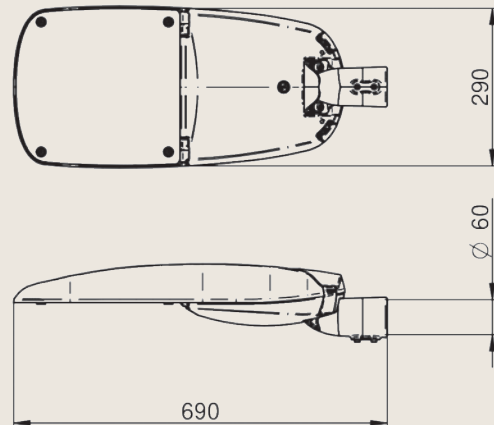


ABMESSUNGEN:

EFL40



EFL80 / 120



– weitere Ausführungen auf Anfrage / Änderungen und Irrtum vorbehalten –

LED-Straßen-/Wege- und Platzbeleuchtung FINLED

Kostensparnis

Zeitersparnis

Erhöhte Sicherheit

automatische Netzunterbrechung
beim Öffnen des Gehäuses

multifunktionaler High-Tech
LED-Treiber dimmbar 1-10 V

werkzeugloses Öffnen

- des Anschlussraums durch
zwei Verschlussklammern
- einfache Handhabung und
einfaches Anschließen der
Leuchte
 - sichere Verriegelung durch
Exzenter-System

Überspannungsschutz 20 kA (10 kV) -
schützt vor kostspieligen Ausfällen

Schutzart IP66

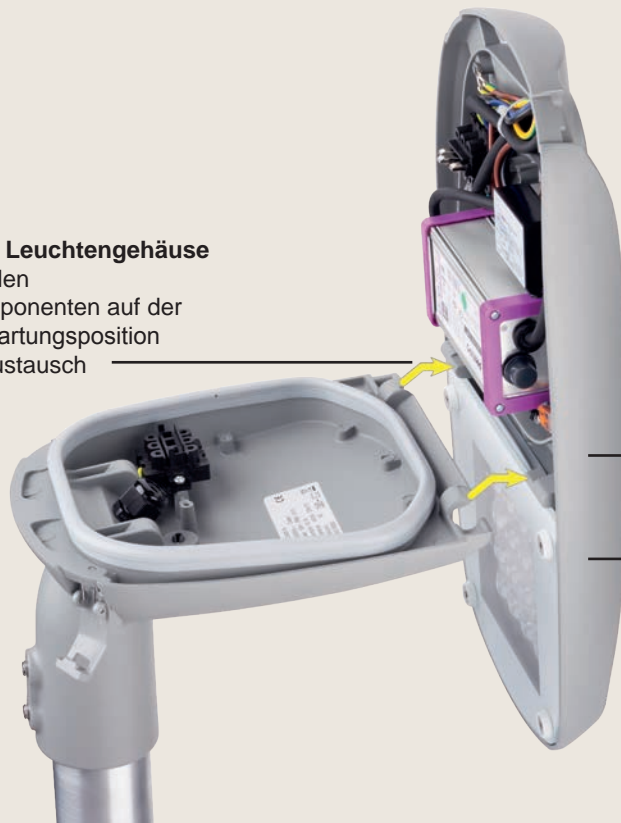
staubdicht und geschützt gegen
starkes Strahlwasser aus allen
Richtungen



zweiteiliges, abnehmbares Leuchtengehäuse
zur komfortablen und schnellen
Wartung aller wichtigen Komponenten auf der
Werkbank oder in fixierter Wartungsposition
→ zügiger, werkzeugloser Austausch

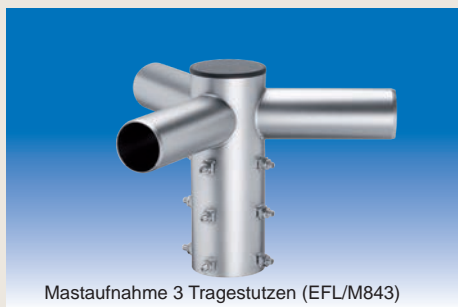
Zwei-Zonen-Konzept

(zwei Kammern für
LED-Modul und
Treiber) für optimales
Wärmemanagement



– weitere Ausführungen auf Anfrage / Änderungen und Irrtum vorbehalten –

LED-Straßen-/Wege- und Platzbeleuchtung FINLED



Mastaufnahme 3 Tragegestützen (EFL/M843)

ZUBEHÖR UND ERSATZTEILE:

Mastaufnahme für Rohrdurchmesser 67-80 mm

- Horizontal geneigt um 0 °
- inkl. Verschraubungen (VA) M8 x 30 mm
- Edelstahl
- 1 Tragegestützen L=150 mm x Ø=60 mm
- 2 Tragegestützen L=150 mm x Ø=60 mm
- 3 Tragegestützen L=150 mm x Ø=60 mm
- 4 Tragegestützen L=150 mm x Ø=60 mm

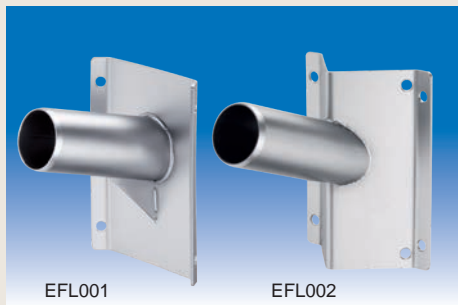
Bestell-Nr.

EFL/M841

EFL/M842

EFL/M843

EFL/M844



EFL001

EFL002

Eckbefestigung für Innenwinkel (90°)

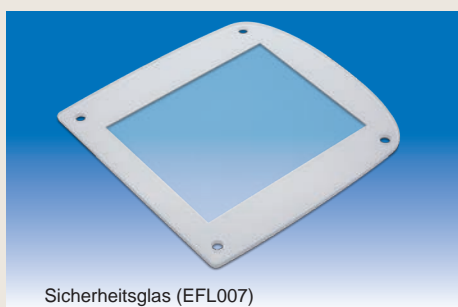
- Maße Rohr (L x Ø): 120 x 60 mm
- Maße der Befestigungsplatte: 200 x 160 mm
- Edelstahl V2A

EFL001

Wandhalterung (0°) und Eckbefestigung für Außenwinkel (90°)

- Maße Rohr (L x Ø): 200 x 60 mm
- Maße der Befestigungsplatte: 200 x 160 mm
- Edelstahl V2A

EFL002



Sicherheitsglas (EFL007)

LED-Treiber (ohne Abbildung)

- Eingangsspannung 230 V AC
- LED Treiber dimmbar 1 - 10 V DC
- Dauerstrom 750 mA
- Nennleistung 40 W
- Nennleistung 80 W
- Nennleistung 120 W

EFL003

EFL004

EFL005

Sicherheitsglas (5 mm) mit UV-Filter

- FINLED 40 W
- FINLED 80 W / 120 W

EFL006

EFL007



LED-Platine inklusive Linse (EFL008 / EFL009)

LED-Platine inklusive Linse

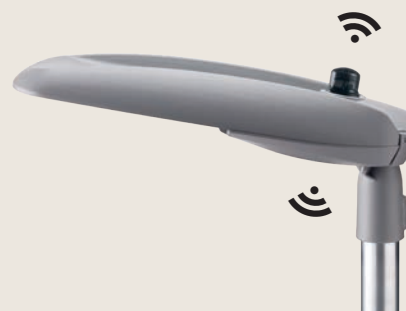
- Lichtfarbe ca. 4.000 K
- Farbwiedergabeindex CRI > 70
- LED-Lebensdauer L90B10 > 100.000 h
- 8 LEDs
- Gesamtlichtstrom 3.216 lm
- 16 LEDs
- Gesamtlichtstrom 6.380 lm

EFL008

EFL009

OPTIONALE PROJEKT-FEATURES:

- weitere Farbtemperaturen: PC Ambar, 2.200 K, 3.000 K und 5.000 K
- mit ZHAGA-Anschlüssen für Sensoren
- vorbereitet für IoT (Ready4IoT) und damit für vielseitige intelligente Lichtsteuerung und Sensorik → zukunftssicher
- Sensor-Ready-Ausführung (z.B. für Bewegungs- oder Tageslichtsensoren)
- weitere Linsenoptiken (PMMA Linsen 2x2) für verschiedenste Abstrahlwinkel
- weitere Leistungen verfügbar
- weitere Gehäusefarben auf Anfrage
- Farbwiedergabeindex CRI > 80
- Ausführungen mit der Schutzklasse 2



– weitere Ausführungen auf Anfrage / Änderungen und Irrtum vorbehalten –



AUSFÜHRUNGEN:

Spannung	Leistung	Lichtstrom	Abmessungen	Gewicht	Ausführung	Mast-Durchmesser	Bestell-Nummer**
230 V AC +/- 10% 50 / 60 Hz	360 W	41.574 lm	H: 90 mm Ø: 640 mm	19,5 kg	Standard	86 mm	N8GR3886
					dimmbar*		N8GRD3886
					Standard	76 mm	N8GR3876
					dimmbar*		N8GRD3876
					Standard	60 mm	N8GR3860
					dimmbar*		N8GRD3860

* dimmbar über eine integrierte Pulsweitenmodulation, steuerbar über eine getastete Phase (dim L)

** abgeänderte lichtsensorgesteuerte Varianten auf Anfrage erhältlich

BESONDERHEITEN:

- 8 LED-Module à 27 LEDs → 216 LEDs für ein homogenes 360° Lichtbild
- Leistungsaufnahme beträgt 360 Watt → niedrige Energiekosten
- robustes kunststoffpulverbeschichtetes Aluminiumgehäuse → witterungsbeständig, unempfindlich, lange Lebensdauer
- kunststoffpulverbeschichteter Kühlkörper, Farbe grau (DB703) → ausgezeichnetes Wärmemanagement durch hohe Anzahl von Kühlrippen
- LED-Module einzeln über LED-Treiber versorgt → hohe Verfügbarkeit
- modularer Aufbau der Leuchte → LED-Module und LED-Treiber einzeln austauschbar
- Farbtemperatur: 5.000 K → tageslichtähnlich
- Umgebungstemperatur: -25°C bis +40°C → Einsatz auch bei großen Temperaturschwankungen im Innen- und Außenbereich
- Schutzklasse 2 → staubdicht und strahlwassergeschützt
- Schutzart: IP65
- mit intelligentem Temperaturmanagement

Lieferumfang: 1 N8LED-Mastaufsatzleuchte, 1 Mastaufsatz (je nach Ausführung mit Masthülse), 1 Zugentlastungskugel, 1 Anschluss-Set

– weitere Ausführungen auf Anfrage / Änderungen und Irrtum vorbehalten –

Mastaufsatz aus kunststoffpulverbeschichtetem Aluminium

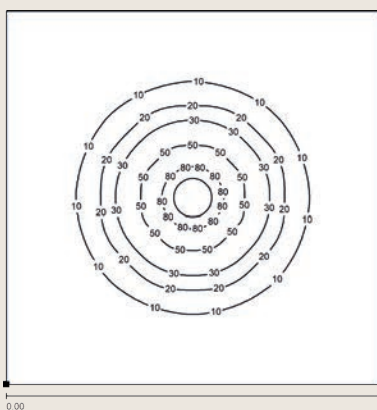


- die Anschlussleitung wird durch den Mastaufsatz geleitet
- sie wird durch eine Zugentlastungskugel gesichert
- der Anschluß erfolgt über eine Anschlußbox
- von der Anschlussbox aus wird der Netzanschluss der Leuchte über eine fertig konfektionierte Leitung mit verschraubbarer Steckvorrichtung in IP68 hergestellt

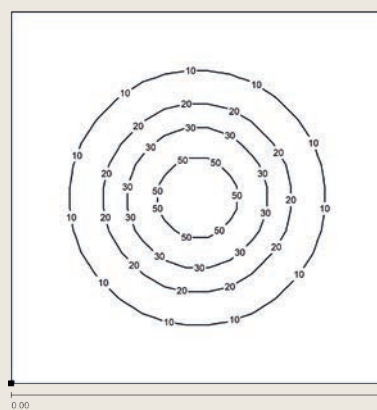
- dreiseitige Befestigung über 6 V2A Schrauben M8
- der Aufsatz ist für einen Mastdurchmesser von 86 mm
- der Durchmesser wird durch entsprechende Masthül- sen auf 76 mm bzw. 60 mm verkleinert
- weitere Durchmesser auf Anfrage



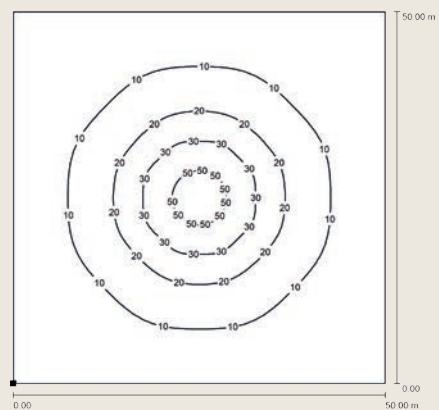
- abgeänderte Varianten mit Lichtsensor auf Anfrage erhältlich



Montagehöhe: 8,00 m
 E_m : 13,00 Lux
 E_{min} : 0,20 Lux
 E_{max} : 142,00 Lux



Montagehöhe: 10,00 m
 E_m : 12,00 Lux
 E_{min} : 0,56 Lux
 E_{max} : 91,00 Lux



Montagehöhe: 12,00 m
 E_m : 12,00 Lux
 E_{min} : 0,82 Lux
 E_{max} : 63,00 Lux

– weitere Ausführungen auf Anfrage / Änderungen und Irrtum vorbehalten –



AUSFÜHRUNG:

Spannung	Leistung	Lumen	Ausrichtung	Maße in mm (T x B x H)	Gewicht	Leuchtmittel	Bestell-Nr.
220 - 240 V AC 50 / 60 Hz	52 W	6.500	0°	843 x 160 x 300	6,50 kg	LED-Panel	7S235260
			90°	500 x 843 x 300	6,50 kg		7S23526090
	104 W	12.810	0°	843 x 330 x 300	8,80 kg		7S2310460
			90°	500 x 843 x 300	8,80 kg		7S231046090

- ausführliche Informationen zur ALFLED finden Sie auf den Seiten 15.51-15.54 -

BESONDERHEITEN:

- Farbtemperatur: 5.000 Kelvin → tageslichtweiß
- LED-Platinen unter Kunststofflinsen mit einem Abstrahlwinkel von 60° → fokussiertes Licht
- IP 67 → staub- und wasserdicht
- Aufhängesystem aus Edelstahl V2A → witterungsbeständig
- Seilaufnahme mit 2-facher Klemmung und zusätzlicher Fallsicherung inklusive Karabinerhaken → einhängen, festklemmen, sichern, fertig
- Neigung der Leuchteneinheit an der Aufhängeschiene um +/- 15° regulierbar → Ausgleichen der Senkung des Drahtseils möglich
- Kippen der ALFLED am Befestigungswinkel um +/- 45° möglich → optimale Ausrichtung des Lichtstrahls
- Leitungsein- und ausführung (M25) links und rechts der Anschlussbox mit Leitungsdurchmesser von 13-18 mm → Anschlussbox montagefreundlich außerhalb der Leuchte
- Verbindung von ALFLED und Anschlussbox mittels abgewinkelten Steckvorrichtungen → Abklemmen einzelner Leuchten möglich, ohne die Stromzufuhr zu weiteren Leuchten in der Reihe zu unterbrechen



Ausführung 90° gedreht



Ausrichtung der Leuchte an den Befestigungswinkeln und zusätzlich an der Aufhängeschiene möglich

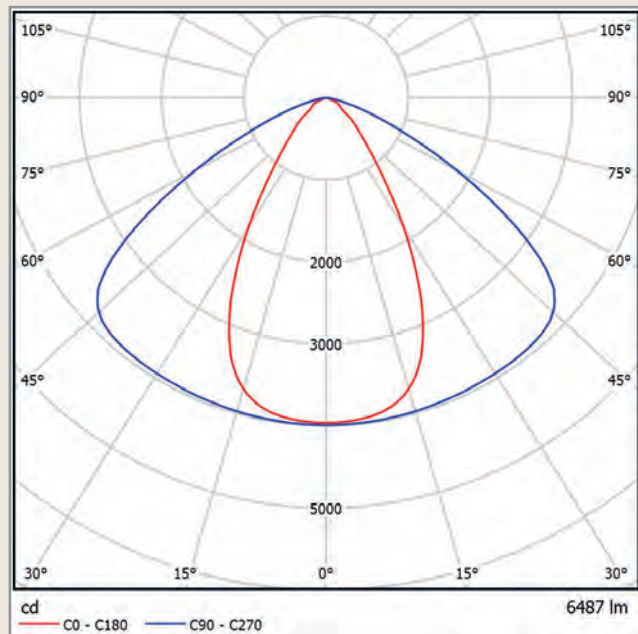
- weitere Ausführungen auf Anfrage / Änderungen und Irrtum vorbehalten -

ALFLED DS

ELSPRO LED-Drahtseilleuchte



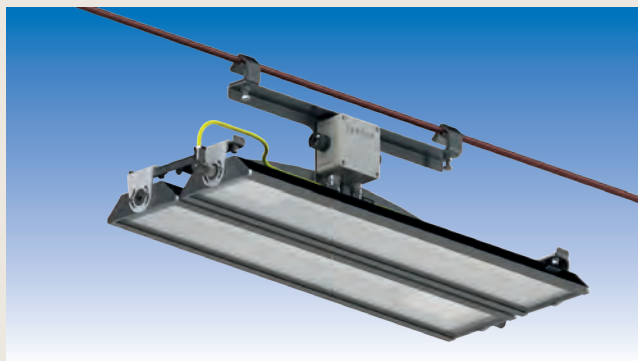
LICHTTECHNISCHE DATEN 1-FLAMMIG:



Abstand [m]	Kegeldurchmesser [m]	Beleuchtungsstärke [lx]
1.0	3.45 1.15	E(0°) 3963 E(C90) 253 E(C0) 1299
2.0	6.90 2.30	E(0°) 991 E(C90) 63 E(C0) 325
3.0	10.35 3.45	E(0°) 440 E(C90) 28 E(C0) 144
4.0	13.80 4.60	E(0°) 248 E(C90) 16 E(C0) 81
5.0	17.25 5.75	E(0°) 159 E(C90) 10 E(C0) 52
6.0	20.70 6.90	E(0°) 110 E(C90) 7 E(C0) 36

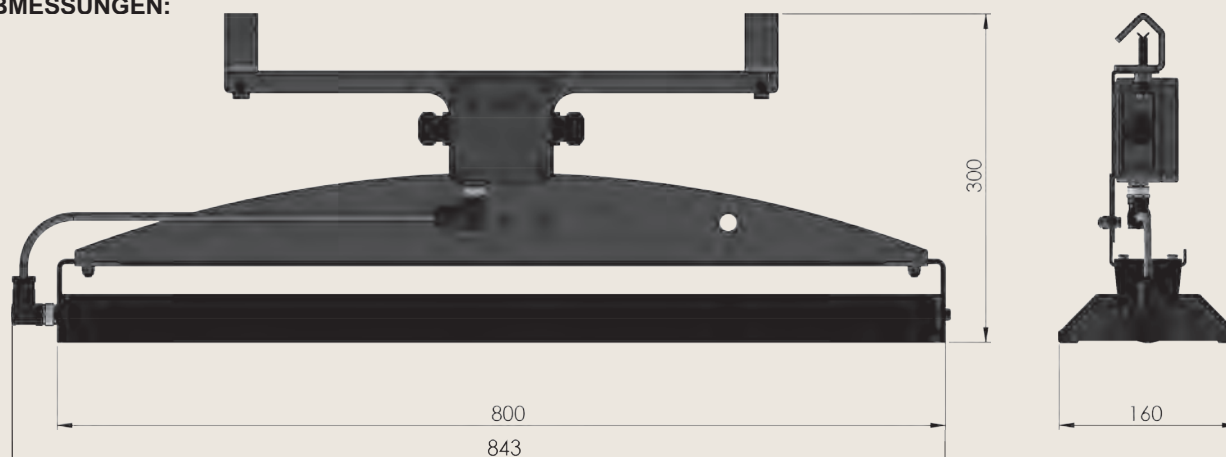
— C0 - C180 (Halbstruwinkel: 59.8°)
 — C90 - C270 (Halbstruwinkel: 119.8°)

VARIANTE 2-FLAMMIG:



Die LED-Drahtseilleuchte ALFLED ist ebenfalls als 2-flammige Variante mit 104 Watt Leistung erhältlich. Auch diese Variante kann um 90° versetzt bestellt werden.

ABMESSUNGEN:



– weitere Ausführungen auf Anfrage / Änderungen und Irrtum vorbehalten –

Mobile Leuchten

Bau-/Montageleuchten

Zeltleuchten / Kettenleuchten





AUSFÜHRUNGEN:

Spannung	Leistung	Lichtstrom LED-Panel	Schutzart	Zuleitung mit Stecker	Ausgänge Steckdosen	Gewicht ohne Leitung	Bestell-Nummer
230 V / 50 HZ	29 W	3.100 lm	IP 55	5 m 10 m	- ohne -	1,2 kg	QVL2325/5 QVL2325/10
			IP 54	5 m 10 m	2 Schutzkontakt	1,5 kg	QVL2325/5/02 QVL2325/10/02

BESONDERHEITEN:

- Maße in mm: BxHxT=215/250/155 → geringer Platzbedarf, flache und kompakte Bauform
- geringes Gewicht → leichte und mühelose Handhabung in der Praxis
- LED-Panel mit hocheffizienten SMD-LEDs → hohe Lichtausbeute bei geringem Energieverbrauch, KOSTENERSPARNIS
- Gehäuse aus schlagfestem Polycarbonat, Kantenschutz aus weichem, thermoplastischen Elastomer → für den ortsveränderlichen Einsatz auf Bau- und Montagestellen bestens geeignet
- mit robustem Schalter an der Leuchte → Ein- und Ausschalten direkt am Arbeitsplatz möglich
- geringe Wärmeentwicklung → keine Verbrennungen bei einer Berührung
SICHERHEIT

– andere Leitungslängen und weitere Ausführungen auf Anfrage / Änderungen und Irrtum vorbehalten –



Stativ Typ TV7731

ZUBEHÖR:

- Stativ Typ DELTA 4 mit Ø 30 mm DIN-Zapfen
- Aluminium schwarz
- im zusammengelegten Zustand beträgt die Höhe 105 cm
- Maximale Höhe im aufgestellten Zustand: 360 cm
- Minimale Höhe im aufgestellten Zustand: 125 cm
- Durchmesser der maximalen Standfläche: 110 cm
- max. Traglast: ca. 13 kg
- Stativgewicht beträgt ca. 2,5 kg
- komplett vormontiert

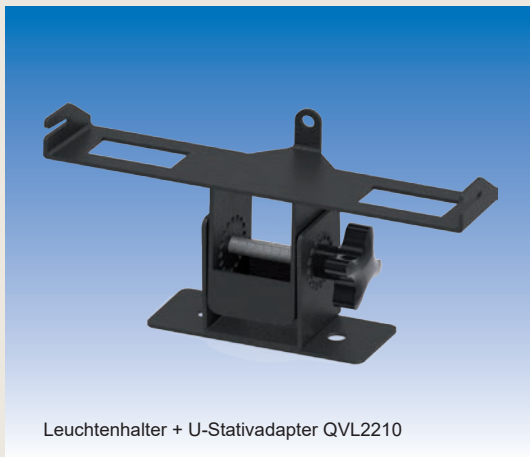
Bestell-Nr.

TV7731

- Leuchtenhalter + U-Stativadapter
- Leuchtenhalter + DIN-Zapfen Adapter

QVL2210

QVL2220



Leuchtenhalter + U-Stativadapter QVL2210



Leuchtenhalter + DIN-Zapfen Adapter QVL2220



AUSFÜHRUNGEN:

Spannung	Leistung	Lichtstrom LED-Panel	Schutzart	Zuleitung mit Stecker	Ausgänge Steckdosen	Gewicht ohne Leitung	Bestell-Nummer
24 V AC / 50 HZ	29 W	4.200 lm	IP66	5 m 10 m	- ohne -	1,69 kg	QVL2430/5 QVL2430/10
			IP44	5 m 10 m	1 CEE 24V 16A, 2 pol.	1,79 kg	QVL2430/5/1 QVL2430/10/1
42 V AC / 50 HZ			IP66	5 m 10 m	- ohne -	1,69 kg	QVL4230/5 QVL4230/10
			IP44	5 m 10 m	1 CEE 42V 16A, 2 pol.	1,79 kg	QVL4230/5/1 QVL4230/10/1
230 V / 50 HZ	36 W	5.000 lm	IP66	5 m 10 m	- ohne -	1,92 kg	QVL2330/5 QVL2330/10
			IP54	5 m 10 m	3 Schutzkontakt	2,10 kg	QVL2330/5/03 QVL2330/10/03

BESONDERHEITEN:

- mit Steckdosen wie Abbildung IP44/IP54; ohne Steckdosen IP66
- Maße in mm: BxHxT = 305/320/115
- geringes Gewicht
- LED-Panel mit hocheffizienten SMD-LEDs
- Gehäuse aus schlagfestem Polycarbonat, umhüllt mit weichem Gummi
- Griff aus schlagfestem ABS mit 6 Raststellungen zum Aufstellen
- mit robustem Schalter an der Leuchte
- geringe Wärmeentwicklung
- Sicherheit auch beim Einsatz in Nassbereichen
- geringer Platzbedarf, flache und kompakte Bauform
- leichte und mühelose Handhabung in der Praxis
- hohe Lichtausbeute, bei geringem Energieverbrauch, KOSTENERSPARNIS
- für den ortsveränderlichen Einsatz auf Bau- und Montagestellen bestens geeignet
- einfach zu transportieren, vielseitig und in allen Lagen aufzustellen
- Ein- und Ausschalten direkt am Arbeitsplatz möglich
- keine Verbrennungen bei einer Berührung

SICHERHEIT

– andere Leitungslängen und weitere Ausführungen auf Anfrage / Änderungen und Irrtum vorbehalten –



Stativ BETA 3

ZUBEHÖR:

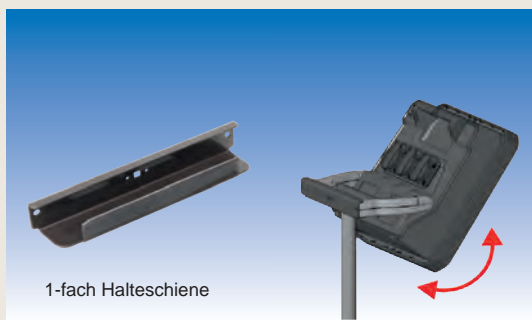
Bestell-Nr.

- Stativ Typ BETA 3 mit Ø 30 mm DIN-Zapfen **TV7521SA**
 - Aluminium schwarz
 - im zusammengelegten Zustand beträgt die Höhe 114 cm
 - Maximale Höhe im aufgestellten Zustand: 252 cm
 - Minimale Höhe im aufgestellten Zustand: 96 cm
 - Durchmesser der maximalen Standfläche: 114 cm
 - max. Traglast: ca. 30 kg
 - Stativgewicht beträgt ca. 6,5 kg
 - komplett vormontiert

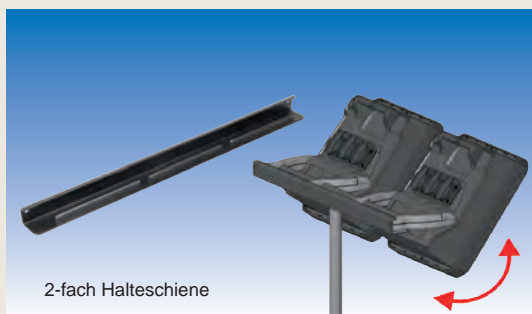
- Basishalter zur Befestigung der Halteschiene auf einem 30mm DIN-Zapfen **TV001**
- 1-fach Halteschiene **QVL029**
- 2-fach Halteschiene **QVL030**
- Magnethalterung für 1 Stück QV LED 30 **QVL029M2**
- (2 große Magnete mit Halteschiene)



Basishalter TV001



1-fach Halteschiene



2-fach Halteschiene

– weitere Stative und Traversen ab S. 13.1 / Änderungen und Irrtum vorbehalten –



AUSFÜHRUNGEN:

Spannung	Leistung	Schutzart	Zuleitung mit Stecker	Ausgänge Steckdosen	Gewicht ohne Leitung	Bestell-Nummer
24 V AC / 50 HZ	44 W	IP54	5 m 10 m	- ohne -	2,28 kg	QVL2440/5 QVL2440/10
		IP44	5 m 10 m	1 CEE 24V 16A, 2 pol.	2,40 kg	QVL2440/5/1 QVL2440/10/1
42 V AC / 50 HZ		IP54	5 m 10 m	- ohne -	2,28 kg	QVL4240/5 QVL4240/10
		IP44	5 m 10 m	1 CEE 42V 16A, 2 pol.	2,40 kg	QVL4240/5/1 QVL4240/10/1
230 V / 50 HZ		IP54	5 m 10 m	- ohne -	2,45 kg	QVL2340/5 QVL2340/10
		IP54	5 m 10 m	3 Schutzkontakt	2,54 kg	QVL2340/5/03 QVL2340/10/03

BESONDERHEITEN:

- Maße in mm: BxHxT=280/360/130
 - geringes Gewicht
 - LED-Panel mit hocheffizienten SMD-LEDs
 - Gehäuse aus schlagfestem Polycarbonat, Kanten-schutz aus weichem, thermoplastischen Elastomer
 - Griff aus schlagfestem ABS mit 6 Raststellungen zum Aufstellen
 - mit robustem Schalter an der Leuchte
 - geringe Wärmeentwicklung
 - geringer Platzbedarf, flache und kompakte Bauform
 - leichte und mühelose Handhabung in der Praxis
 - LED-Panel mit 6.450 lm, hohe Lichtausbeute bei geringem Energieverbrauch, KOSTENERSPARNIS
 - für den ortsveränderlichen Einsatz auf Bau- und Montagestellen bestens geeignet
 - einfach zu transportieren, vielseitig und in allen Lagen aufzustellen
 - Ein- und Ausschalten direkt am Arbeitsplatz möglich
 - keine Verbrennungen bei einer Berührung
- SICHERHEIT**

Ausführung mit Akku siehe S. 22.01

– andere Leitungslängen und weitere Ausführungen auf Anfrage / Änderungen und Irrtum vorbehalten –



Stativ Typ BETA 3

ZUBEHÖR:

- Stativ Typ BETA 3 mit Ø 30 mm DIN-Zapfen
- Aluminium schwarz
- im zusammengelegten Zustand beträgt die Höhe 114 cm
- Maximale Höhe im aufgestellten Zustand: 252 cm
- Minimale Höhe im aufgestellten Zustand: 96 cm
- Durchmesser der maximalen Standfläche: 114 cm
- max. Traglast: ca. 30 kg
- Stativgewicht beträgt ca. 6,5 kg
- komplett vormontiert

Bestell-Nr.

TV7521SA

- Basishalter zur Befestigung der Halteschiene auf einem 30mm DIN-Zapfen

TV001

- 1-fach Halteschiene

QVL001

- Magnethalterung für 1 Stück QV LED 40 (2 große Magnete mit Halteschiene)

QVL01M2

ERSATZTEILE:

- Frontteil anthrazit/blau
- Abdeckscheibe
- Gehäuse-Rückteil mit 3 Schutzkontakt Steckdosen und Schalter
- Gehäuse-Rückteil ohne Steckdosen mit Schalter
- Griff
- LED-Panel
- LED-Konverter 230 V
- LED-Konverter 24 V AC
- LED-Konverter 42 V AC

Bestell-Nr.

QVL003

QVL004

QVL005

QVL006

QVL007

QVL008

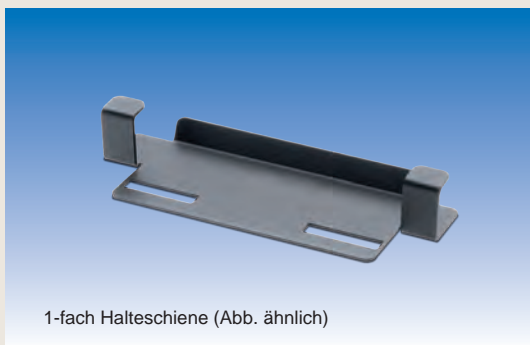
QVL009

QVL010

QVL011



Basishalter TV001



1-fach Halteschiene (Abb. ähnlich)



– weitere Stative und Traversen ab S. 13.1 / Änderungen und Irrtum vorbehalten –

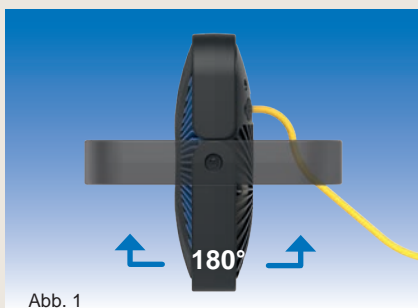


AUSFÜHRUNGEN:

Spannung	Leistung	Leuchtmittel	Lichtstrom	Farbe	Maße in cm	Gewicht	Bestell-Nr.
100-240 V AC 50/60 Hz	100 W	High-Power-COB LED	10.000 - 2.000 lm	blau-schwarz	H = 27,7 B = 24,4 T = 8,5	4,3 kg	QVL100/5

BESONDERHEITEN:

- robustes pulverbeschichtetes Aluminium-Druckgussgehäuse mit gummiertem Kanten- und Linsenschutz
- geringer Platzbedarf durch kompakte Bauform
- leicht zu transportieren durch gummierten Tragegriff
- 5-stufige Dimmfunktion (10.000 / 8.000 / 6.000 / 4.000 / 2.000 lm)
- Anzeige für Lichtleistung (10.000 - 2.000 lm) auf der Leuchtenrückseite
- um 180° stufenlos schwenkbarer Standfuß ermöglicht ein variables Ausrichten des Lichtstrahls (Abb. 1)
- 120° Abstrahlwinkel für eine gleichmäßige Flächenausleuchtung
- mit Helligkeitsspeicherfunktion
- in die Linse integrierter Fluoreszenzreflektor erleichtert das Auffinden der Leuchte im Dunklen (Abb. 2)
- integrierter USB-Anschluss (Ausgang 5V 1A) zum Aufladen von Mobilgeräten (Abb. 3)
- Schutzart IP 67 – staub- und wasserdicht
- Stoßfestigkeit IK 07 – schlagfest und widerstandsfähig gegen mechanische Beanspruchung
- Standfuß vorbereitet zur Montage des ELSPRO Basishalters mit DIN-Zapfenaufnahme Ø 30 mm (Bestell-Nr. TV001/4) zur Stativmontage der Leuchte
- Zuleitung mit Stecker: 5 m INDUSTRIEFLEX 05 3G1,0 mm² - Kupferklasse 6: feinstdrätig und dadurch hochflexibel



Ausführung mit Akku siehe ab S. 22.02.1

– Änderungen und Irrtum vorbehalten –



Stativ Typ DELTA 5

ZUBEHÖR:

- Stativ Typ DELTA 5 mit Ø 30 mm DIN-Zapfen
 - Aluminium schwarz
 - im zusammengelegten Zustand beträgt die Höhe 102 cm
 - Shock-Absorber / luftgedämpfte Absenkung
 - Maximale Höhe im aufgestellten Zustand: 285 cm
 - Minimale Höhe im aufgestellten Zustand: 104 cm
 - Durchmesser der maximalen Standfläche: 109 cm
 - max. Traglast bei max./min. ausgezogenem Stativ 13/17 kg
 - Stativgewicht beträgt 3,3 kg
 - komplett vormontiert

Bestell-Nr.

TV7741SA



QV LED 100 auf Stativ Typ DELTA 5

TV001/4

- Basishalter TV001 inklusive DIN-Zapfenaufnahme Ø 30 mm mit Befestigungsmaterial für QV LED 100

TV001/4



Magnethalterung QVL.2MAG

- Magnethalterung (Halteschiene aus Edelstahl zur Klemmbefestigung mit 2 Stk. Haftmagneten) für QV LED 100

QVL.2MAG

– weitere Stative und Traversen ab S. 13.1 / Änderungen und Irrtum vorbehalten –



AUSFÜHRUNGEN IN

Leuchtmittel	Leistung	Lichtstrom LED-Panel	Länge in mm	Gewicht in kg	Zuleitung mit Stecker	IP44	IP44	IP54:
						Bestell-Nr. 24 V AC	Bestell-Nr. 42 V AC	Bestell-Nr. 230 V AC
LED-Panel	23 W	3.000 lm	750	2,55	5 m	SLZ2423/5/01	SLZ4223/5/01	SLZ2323/5/01
				3,30	10 m	SLZ2423/10/01	SLZ4223/10/01	SLZ2323/10/01
LED-Panel	46 W	6.000 lm	1.310	3,55	5 m	SLZ2446/5/01	SLZ4246/5/01	SLZ2346/5/01
				4,30	10 m	SLZ2446/10/01	SLZ4246/10/01	SLZ2346/10/01

AUSFÜHRUNGEN IN IP67:

Leuchtmittel	Leistung	Lichtstrom LED-Panel	Länge in mm	Gewicht in kg	Zuleitung mit Stecker	Bestell-Nr. 230 V AC
LED-Panel	23 W	3.000 lm	750	2,55	5 m	SLZ2323/5/01DWD
				3,30	10 m	SLZ2323/10/01DWD
LED-Panel	46 W	6.000 lm	1.310	3,55	5 m	SLZ2346/5/01DWD
				4,30	10 m	SLZ2346/10/01DWD



– weitere Ausführungen auf Anfrage / Änderungen und Irrtum vorbehalten –

ELSPRO LED-Zeltleuchten Baureihe SLZ

Ø 70 mm Polycarbonat

BESONDERHEITEN:

- Schutzrohr aus Polycarbonat mit zwei Gummimanschetten → schlagfest und aufprallgeschützt
- Endkappen aus Kunststoff mit integrierter Steckdose bzw. integriertem Zuleitungsstecksystem → einfacher modularer Aufbau
- hohe Anzahl an Leuchten in Reihenschaltung möglich → optimale LÖSUNGEN, je nach Einsatzort und Lichtbedarf
- geringe Wärmeentwicklung → keine Verbrennungen bei einer Berührung
SICHERHEIT
- 230 V: IP54 - spritzwassergeschützt bzw. IP67 - wasserdicht → auch im Außenbereich einsetzbar
- volle Beleuchtungsstärke beim Einschalten auch bei niedrigen Temperaturen → sofort einsatzbereit



ZUBEHÖR:

Bestell-Nr.

- 2 Stück Kunststoff-Halteschellen zur Wand- oder Deckenmontage **SLZ001**
- 2 Stück Halteschellen aus Kunststoff mit Magnet **SLZ002**
- 2 Stück Halteschellen aus Metall mit Magnet **SLZ003**
- 2 Stück Halteschellen aus Metall mit Gurtband-Aufhängung **SLZ004**
- 2 Stück Halteschellen aus Metall mit Expander-gummi-Aufhängung **SLZ005**



- Softbinder 340,0 x 11,0 mm (wiederzuöffnendes Kabelbündelsystem zur Befestigung der überschüssigen Leitung)

SOFTBINDER340

– weitere Ausführungen auf Anfrage / Änderungen und Irrtum vorbehalten –



AUSFÜHRUNGEN:

Leuchtmittel	Leistung	Lichtstrom LED-Panel	Schutzart	Zuleitung mit Stecker	Ausgänge Steckdosen	Länge	Gewicht	Bestell-Nr. 230 V AC
LED-Panel	33 W	3.450 lm	IP 67	5 m	- ohne -	965 mm	3,1 kg	SLZN2333/5
				10 m			4,1 kg	SLZN2333/10
			IP 54	5 m	1 Schutzkontakt	1.030 mm	3,3 kg	SLZN2333/5/01
				10 m			4,3 kg	SLZN2333/10/01



– weitere Ausführungen auf Anfrage / Änderungen und Irrtum vorbehalten –

ELSPRO LED-Zeltleuchten Baureihe SLZN mit Notlichtfunktion

BESONDERHEITEN:

- Schutzrohr aus Polycarbonat mit zwei Gummimanschetten → schlagfest und aufprallgeschützt
- Endkappen aus Kunststoff mit integrierter Steckdose bzw. integriertem Zuleitungsstecksystem → einfacher modularer Aufbau
- hohe Anzahl an Leuchten in Reihenschaltung möglich → optimale LÖSUNGEN, je nach Einsatzort und Lichtbedarf
- geringe Wärmeentwicklung → keine Verbrennungen bei einer Berührung
SICHERHEIT
- IP54 - spritzwassergeschützt bzw. IP67 - wasserdicht → auch im Außenbereich einsetzbar
- volle Beleuchtungsstärke beim Einschalten auch bei niedrigen Temperaturen → sofort einsatzbereit
- Notlichtfunktion → Zusatzbeleuchtung bei Netzausfall maximal 120 Minuten

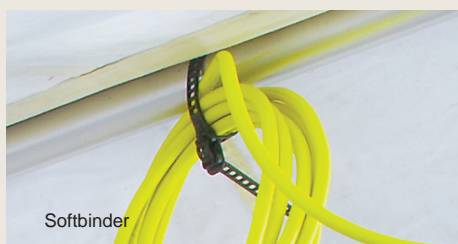


ZUBEHÖR:

Bestell-Nr.

- 2 Stück Kunststoff-Halteschellen zur Wand- oder Deckenmontage **SLZ001**
- 2 Stück Halteschellen aus Kunststoff mit Magnet **SLZ002**
- 2 Stück Halteschellen aus Metall mit Magnet **SLZ003**

- 2 Stück Halteschellen aus Metall mit Gurtband-Aufhängung **SLZ004**
- 2 Stück Halteschellen aus Metall mit Expander-gummi-Aufhängung **SLZ005**



- Softbinder 340,0 x 11,0 mm (wiederzuöffnendes Kabelbündelsystem zur Befestigung der überschüssigen Leitung) **SOFTBINDER340**

– weitere Ausführungen auf Anfrage / Änderungen und Irrtum vorbehalten –



AUSFÜHRUNGEN:

Leistung	Lichtstrom	Schutzart	Eingang Leitung mit Stecker	Ausgang Leitung mit Kupplung	Bestell-Nr. 24 V AC	Bestell-Nr. 42 V AC	Bestell-Nr. 230 V AC
12 W	1.300 lm	IP65	-	-	NX2412/-	NX4212/-	NX2312/-
			5 m	-	NX2412/5	NX4212/5	NX2312/5
			5 m	0,5 m	NXA2412/5	NXA4212/5	NXA2312/5
8 W (mit Notlichtfunktion)	1.100 lm	IP65	-	-	NXN2408/-	NXN4208/-	NXN2308/-
			5 m	-	NXN2408/5	NXN4208/5	NXN2308/5
			5 m	0,5 m	NXNA2408/5	NXNA4208/5	NXNA2308/5

- 110 V DC auf Anfrage -

BESONDERHEITEN:

- Reihenschaltung der Leuchten in vielen Varianten z.B. mit Steckvorrichtungen oder festen Anschlüssen zwischen den einzelnen Leuchten, Abstände und Anzahl nach Bedarf → optimale LÖSUNGEN, je nach Einsatzort und Lichtbedarf, werden geplant und gefertigt
- Anschluss von Leitungsquerschnitten bis max. 14 mm Leitungsdurchmesser sind möglich → unzulässige Spannungsverluste werden vermieden. Lange Lichterketten mit einer Einspeisung SPAREN Lohnkosten und Material
- High-Power-LEDs mit Abstrahlwinkel von 120° → homogenes Lichtbild
- Lichtfarbe 6.500 K → tageslichtähnlich
- Gehäuse aus Polycarbonat → sturz- und schlagfest
- rostfreier, stabiler Aufhängebügel → stoß- und schlagfest, mit praktischem Gewindeverschluss
- satinierte Makrolonglocke → 60 Minuten Akkubetrieb bei Stromausfall, mittels Magnet ausschaltbar (Lieferumfang inklusive Magnet)
- NXN mit Notausfallsystem



- weitere Ausführungen auf Anfrage / Änderungen und Irrtum vorbehalten -



Kettenanwendung PXA

solo PX



AUSFÜHRUNGEN:



LED-Leuchtmittel, mit E27 Sockel

Leistung	Lumen	Eingang Leitung mit		Ausgang Leitung mit		Bestell-Nr.		
		Stecker	Kupplung	24 V AC	42 V AC	230 V AC		
10 W	1.000	5 m	-	PXL2410/5	PXL4210/5	PXL2310/5		
		5 m	0,5 m	PXLA2410/5	PXLA4210/5	PXLA2310/5		

BESONDERHEITEN:

- Leuchte in IP 65, strahlwassergeschützt und staubdicht → SICHERE und dauerhafte Beleuchtung, auch in extremen Nass- und Staubbereichen, senkt die Gefahren am Arbeitsplatz.
- Reihenschaltung der Leuchten in vielen Varianten z.B. mit Steckvorrichtungen oder festen Anschlüssen zwischen den einzelnen Leuchten, Abstände und Anzahl nach Bedarf → optimale LÖSUNGEN, je nach Einsatzort und Lichtbedarf, werden geplant und gefertigt
- Anschluss von Leitungsquerschnitten bis max. 14 mm Leitungsdurchmesser sind möglich → unzulässige Spannungsverluste werden vermieden. Lange Lichterketten mit einer Einspeisung SPAREN Lohnkosten und Material

– weitere Ausführungen auf Anfrage / Änderungen und Irrtum vorbehalten –

MERKMALE UND BESONDERHEITEN

rostfreier, stabiler Aufhängebügel

sturz- und schlagfestes Polycarbonat-
gehäuse, öl-, säure-, laugenbeständig,
selbstverlöschend

Maße:

Durchmesser max. 161 mm
Gesamthöhe inkl. Bügel 272 mm

stoß- und schlagfeste
Klarsichtglocke aus Makrolon mit
praktischem Gewindeverschluss

Abbildung:
Ausführungen mit
Porzellanfassung E27
und LED-Leuchtmittel

Leuchtmittelwechsel ohne Werkzeug

ERSATZTEILE:

Klarsichtglocke aus Makrolon

LED-Leuchtmittel 10 W
24 V, E27 Sockel, 6.000 K
42 V, E27 Sockel, 6.000 K
230 V, E27 Sockel, 6.000 K

Bestell-Nr.

PX001

LM.LED10/24B
LM.LED10/42B
LM.LED10/230B

ZUBEHÖR:

Magnethalter mit hoher Haftkraft
und Karabinerhaken

Bestell-Nr.

KX/MAG



Kettenanwendung CXLA

solo CXL

AUSFÜHRUNGEN:



LED-Modul

Leistung	Lichtstrom	Eingang Leitung mit Stecker	Ausgang Leitung mit Kupplung	Bestell-Nr. 24 V AC	Bestell-Nr. 42 V AC	Bestell-Nr. 230 V AC
		20 W	3.240 lm	5 m	-	CXL2420/5
		5 m	0,5 m	CXLA2420/5	CXLA4220/5	CXLA2320/5

BESONDERHEITEN:

- Lichtfarbe 4.000 K → neutralweiß, ermöglicht ausgewogene und neutrale Beleuchtung und ist für die allermeisten Zwecke im industriellen Bereich die ideale Wahl
- Leuchte in IP 65, strahlwassergeschützt und staubdicht → hohe Lichtausbeute gewährleistet eine sehr hohe Effizienz der Leuchte
- Leuchte in IP 65, strahlwassergeschützt und staubdicht → SICHERE und dauerhafte Beleuchtung, auch in extremen Nass- und Staubbereichen, senkt die Gefahren am Arbeitsplatz.
- Reihenschaltung der Leuchten in vielen Varianten z.B. mit Steckvorrichtungen oder festen Anschlüssen zwischen den einzelnen Leuchten, Abstände und Anzahl nach Bedarf → optimale LÖSUNGEN, je nach Einsatzort und Lichtbedarf, werden geplant und gefertigt
- Anschluss von Leitungsquerschnitten bis max. 14 mm Leitungsdurchmesser sind möglich → unzulässige Spannungsverluste werden vermieden. Lange Lichterketten mit einer Einspeisung SPAREN Lohnkosten und Material

– weitere Ausführungen auf Anfrage / Änderungen und Irrtum vorbehalten –

MERKMALE UND BESONDERHEITEN

rostfreier, stabiler Aufhängebügel

sturz- und schlagfestes Polycarbonat-
gehäuse, öl-, säure-, laugenbeständig,
selbstverlöschend



Maße:

Durchmesser max. 248 mm
Gesamthöhe inkl. Bügel 299 mm

LED-Treiber



großer Neoprenring, eingepresst in eine
Führungsrille, dichtet strahlwasserdicht ab



Trägerplatte



LED-Platine, 20 W, 3.240 lm

stoß- und schlagfeste, satinierte
Makrolonhaube



Verschlussring aus Polycarbonat mit 3
Edelstahlschrauben, unverlierbar

ERSATZTEILE:

Makrolonhaube satiniert
Verschlussring komplett
Neoprenring

Bestell-Nr.

CX009
CX001
CX002

ZUBEHÖR:

Magnethalter mit hoher Haftkraft
und Karabinerhaken

Bestell-Nr.

KX/MAG

– weitere Ausführungen auf Anfrage / Änderungen und Irrtum vorbehalten –

EINSATZBEREICHE:

- Bau- und Montagestellen
- Industrie, Handwerk und Gewerbe
- in der Ausführung Schutzklasse 3 besonders geeignet für den Einsatz in engen, leitfähigen Bereichen mit begrenzter Bewegungsfreiheit (Kessel, Filteranlagen, Rohrleitungen, Behälter, Schächte, Fahrzeuge usw.)



AUSFÜHRUNGEN:

Leistung	Zuleitung	Zubehör	Bestell-Nummer		
			24 V AC	42 V AC	230 V AC
20 W	5 m	-	AL2420/5	AL4220/5	AL2320/5
	10 m	-	AL2420/10	AL4220/10	AL2320/10
	20 m	-	AL2420/20	AL4220/20	AL2320/20
20 W	5 m	Magnet	ML2420/5	ML4220/5	ML2320/5
	10 m	Magnet	ML2420/10	ML4220/10	ML2320/10
	20 m	Magnet	ML2420/20	ML4220/20	ML2320/20

– Anschlussleitung in INDUSTRIEFLEX® 07 HT –

BESONDERHEITEN:

- LED-Panel mit hocheffizienten SMD-LEDs → LED-Panel mit 3.240 lm, hohe Lichtausbeute bei geringem Energieverbrauch
- Lichtfarbe 4.000 K → neutralweiß, ermöglicht ausgewogene und neutrale Beleuchtung und ist für die allermeisten Zwecke im industriellen Bereich die ideale Wahl
- hohe Lichtausbeute gewährleistet eine sehr hohe Effizienz der Leuchte
- robustes Vollgummi-Gehäuse mit satiniertes, stoß- und schlagfester Makrolonglocke → stoß- und schlagfest, lange Lebensdauer, auch bei rauer Beanspruchung
KOSTENERSPARNIS!
- Nylon-Spannring mit Aufhängebügel → einfache und sichere Montage als Hängeleuchte

ERSATZTEILE:

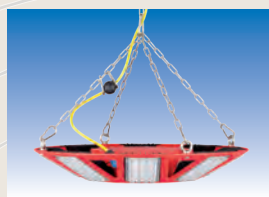
satinierte Makrolonhaube (Oberteil)

Bestell-Nr.

A02/S

– andere Leitungslängen und weitere Ausführungen auf Anfrage / Änderungen und Irrtum vorbehalten –

Großflächenleuchten/Spezialleuchten



ELSPRO[®]



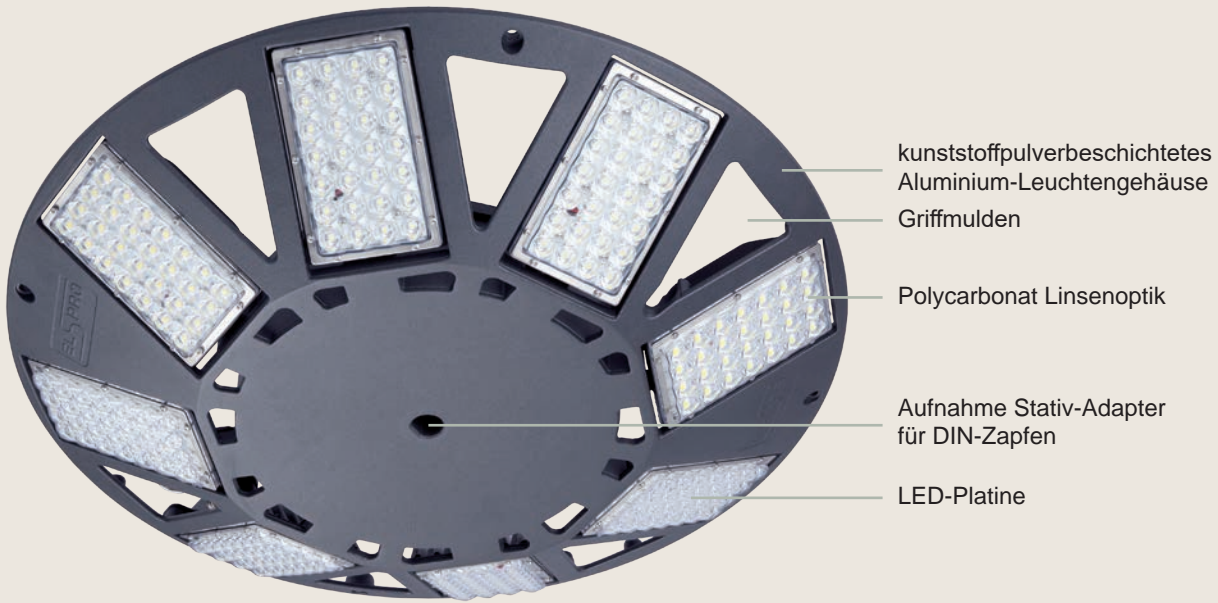
reddot design award



N8LED[®]

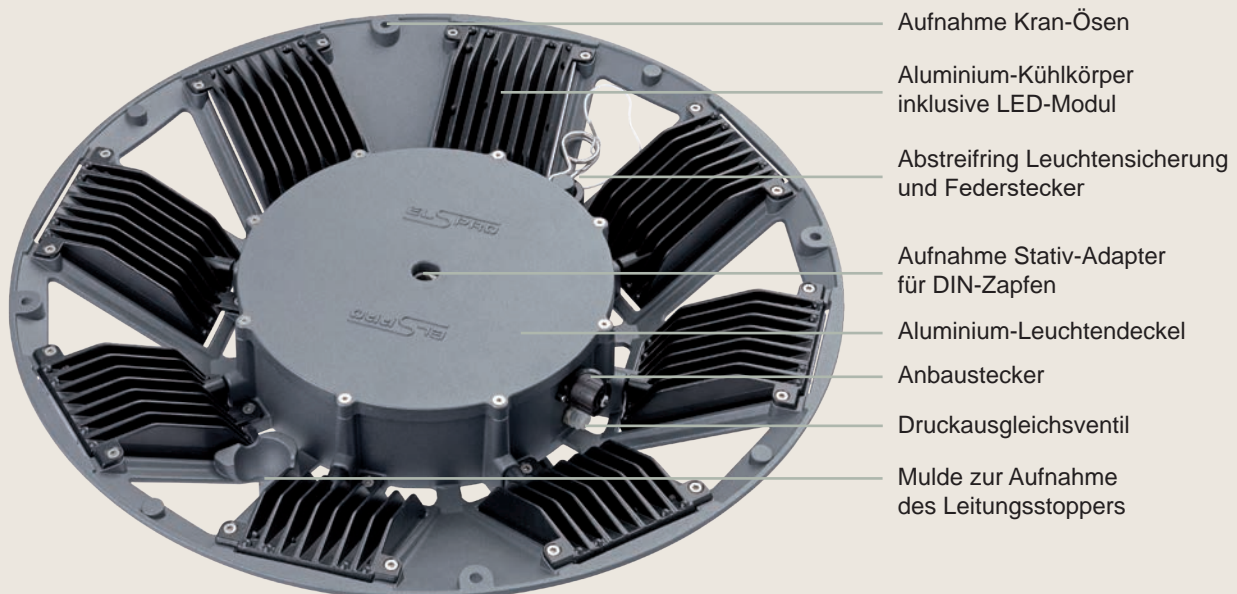
2.1





Ø 640 mm

90 mm → geringe Windlast

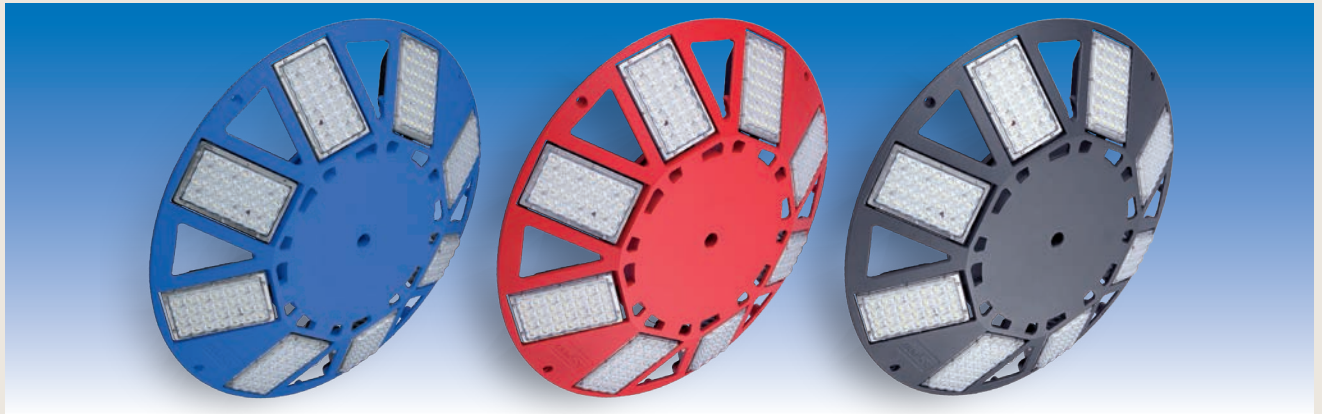


- weitere Ausführungen auf Anfrage / Änderungen und Irrtum vorbehalten -

Strahlend schön...

konzipiert für die Ausleuchtung jeglicher Bau- und Montagestellen in Industrie und Handwerk, für Einsätze von Rettungs- und Hilfsdiensten, für Kontrolleinsätze, Armee und Events.

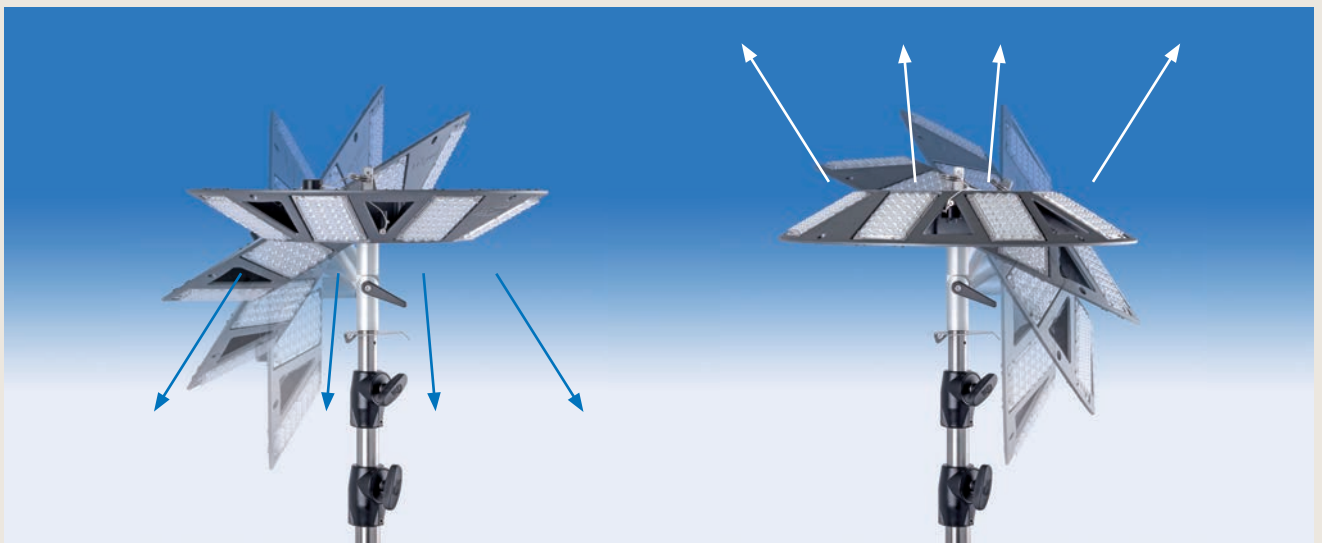
- hohe Verfügbarkeit durch einzeln über Treiber versorgte LED-Module
- modularer Aufbau, LED-Module und Treiber einzeln austauschbar
- unmittelbar nach dem Einschalten volle Leistung und großflächige gleichmäßige Ausleuchtung
- leichter und schneller Aufbau der Leuchteinheit
- werkzeuglose Montage und Demontage durch unverlierbaren Sicherungs-Federstecker und Abstreifring
- mit intelligentem Temperaturmanagement



N8LED 2.1:

Spannung	BLAU RAL5002	ROT RAL3024	ANTHRAZIT DB703
42 V AC	N8BL3001-42	N8RT3001-42	N8GR3001-42
230 V AC	N8BL3001	N8RT3001	N8GR3001

Lieferumfang: 1 x N8LED 2.1, 1 x Stativ-Adapter für DIN-Zapfenmontage, 10 m Zuleitung mit Stecksystem und Stopper



Der Stativ-Adapter kann von beiden Seiten in die Aufnahme eingeführt werden, so ist es möglich nach unten oder nach oben zu leuchten. Mit dem Kippgelenk lässt sich die N8LED in unterschiedliche Positionen von 0° bis 90° ausrichten.

- weitere Ausführungen auf Anfrage / Änderungen und Irrtum vorbehalten -

N8LED 2.1 DIMMBAR

- LED-Module über eine integrierte elektronische Pulsweitenmodulation dimmbar
- die Pulsweitenmodulation wird über eine getastete Phase (dim L) gesteuert
- jedes LED-Modul wird einzeln von der Elektronik geregelt

BEDIENELEMENT

- hochwertiger Industrietaster
- Gehäuse aus schlagfestem Kunststoff
- inklusive integriertem Spanngurt zur Befestigung am Stativ
- Kabelverschraubung mit Spiralknickschutz
- Schutzart IP66

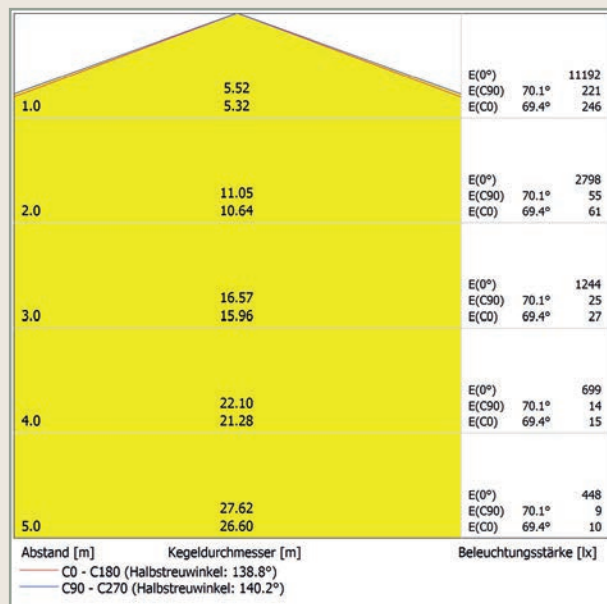
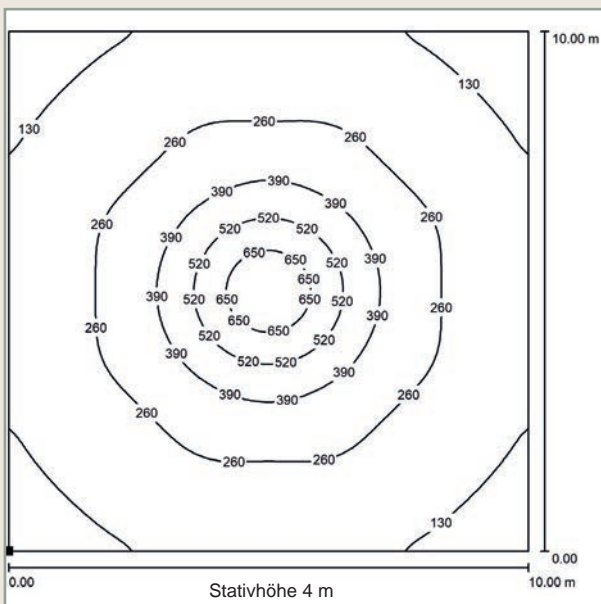


Taster	Leuchtkraft
Taster kurz drücken	ON - N8LED leuchtet mit 100 %
Taster nochmals kurz drücken	OFF
Taster gedrückt halten	Dimmung in Stufen von 20 %
Taster in der gewünschten Helligkeit loslassen	N8LED leuchtet in der ausgewählten Stufe: 100% / 80% / 60% / 40% / 20%

N8LED 2.1 DIMMBAR:

Spannung	BLAU RAL5002	ROT RAL3024	ANTHRAZIT DB703
230 V AC	N8BLD3001	N8RTD3001	N8GRD3001

Lieferumfang: 1 x N8LED 2.1 dimmbar, 1 x Stativ-Adapter für DIN-Zapfenmontage, 10 m Zuleitung mit Stecksystem, Stopper und Drucktaster zum Ein-/Aus-switchen und Dimmen



- weitere Ausführungen auf Anfrage / Änderungen und Irrtum vorbehalten -

Spannung	230 V AC +/- 10%
oder	42 V AC +/- 10%
Nennfrequenz	50 Hz
Leistungsaufnahme	360 Watt
Schutzart	IP 65
Schutzklasse	II
Kategorie nach DGUV Information 203-005	K2
Einsatztemperaturbereich	-25°C bis +40°C
Maße (Ø x H)	640 x 90 mm
Anzahl LEDs	8 x 27 LEDs
Gewicht	18,0 kg
Abstrahlwinkel	360 Grad
Gesamtlichtstrom	41.574 Lumen
Lichtfarbe Tageslicht	5.000 Kelvin
Deutsches Gebrauchsmuster	20 2012 009 175.1
Gemeinschaftsgeschmacksmuster	001350060

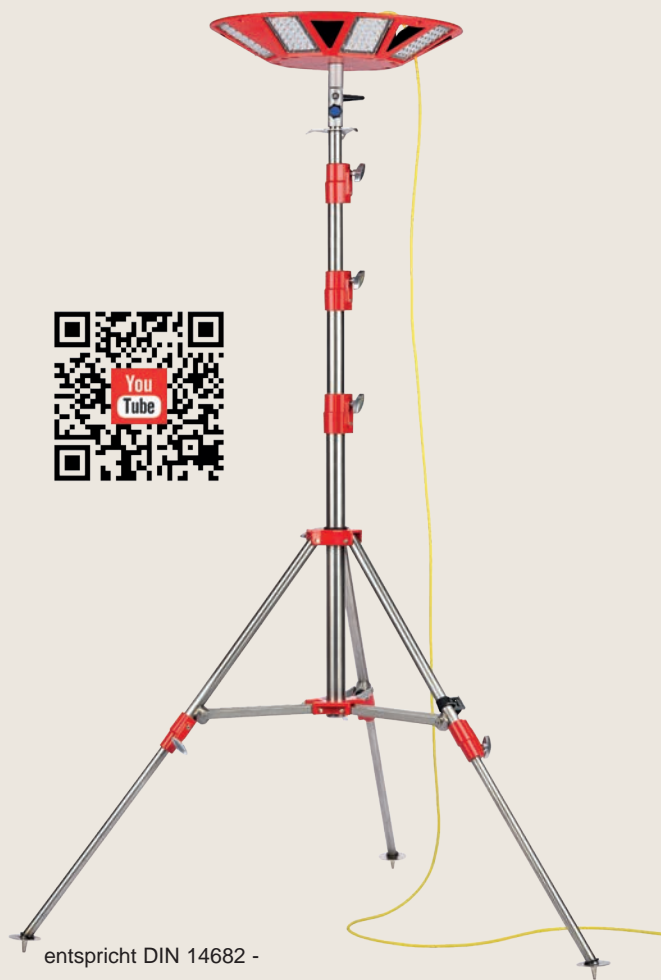
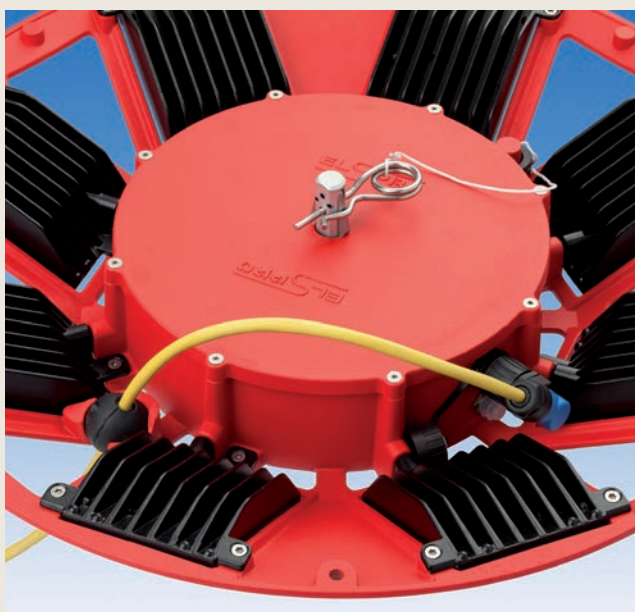


Abbildung mit Edelstahl Feuerwehrstativ gemäß DIN 14682
Typ IFW 2.0: **Bestell-Nr. TV7845SA,**

oder in THW-Ausführung: **Bestell-Nr. TW7840SA**

– ausführliche Informationen,
weitere Stative und Abspannsets ab Seite 13.1 –

Der Federstecker dient als zusätzliche Sicherung des Stativ-Adapters, damit die Spreizbacken nicht entriegelt werden können - zur Entriegelung der Spreizbacken den Ring darüber streifen



Leitung durch die Öffnung mit der Mulde führen - Winkelkupplung auf dem Anbaustecker befestigen - Zugentlastungskugel in Mulde legen - FERTIG

- weitere Ausführungen auf Anfrage / Änderungen und Irrtum vorbehalten -

Zubehör und Ersatzteile

Bestell-Nummer



Tragetasche mit verstellbarem Tragegurt für Aufbewahrung und Transport von N8LED, Zuleitung, Zubehör und Bedienungsanleitung.

Zuleitung und Bedienungsanleitung sind auf der Zwischendecke verstaut, die mit drei Klettverschlüssen fixiert wird.

Darunter befindet sich das Fach für die N8LED. Unter der N8LED ist eine weitere Tasche für das Zubehör (Stativ-Adapter, Kette, etc.)

828-501

Aluminiumrahmenkoffer für Aufbewahrung und Transport von N8LED, Zuleitung, Zubehör und Bedienungsanleitung.

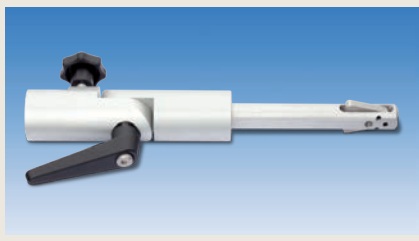
Ideal für starke Beanspruchung.

828-502

LED-Modul

bestehend aus:

1 Aluminiumträger, 1 LED-Platine,
1 Wärmeleitmatte, 1 PU-Dichtung,
1 Linsenabdeckung,
1 Montagematerial

828-350

Stativ-Adapter mit Kippgelenk und Spreizbacken zur Befestigung auf einem DIN-Zapfen

828-400

Ketten-Set

bestehend aus:

1 Stück Karabinerhaken VA 7x70 mm
6 Stück Karabinerhaken VA 6x60 mm
4 Stück Inbusschrauben VA M8x20
+ Ringmuttern VA M8, selbstsichernd
4 Stück à 50 cm Rundstahlkette VA

828-600

Abspann-Set bestehend aus je 3x:

7,5 m Polyamid-Abspannseil Ø 4 mm gemäß
DIN EN ISO 1140, Farbe weiß
1 Karabinerhaken gemäß DIN 5299-C80
1 Ring, hochglanzverzinkt, A 40 x 5, gemäß DIN 5296
1 Seilkausche gemäß DIN 6899
2 Drahtseilklemmen, eiförmig
1 Einstellelement, verzinkt, zur Längenanpassung

AS750X3**TW-AS750X3**
(mit BUND
Kennzeichnung)

Erdanker-Set

bestehend aus

3 Stück Erdanker 400 mm lang, feuerverzinkt

EA400**TW-EA400**
(mit BUND
Kennzeichnung)

- weitere Ausführungen auf Anfrage / Änderungen und Irrtum vorbehalten -



- Lieferung inklusive Transporttasche -

AUSFÜHRUNGEN:

Leuchtmittel	Leistung	Lumen LED-Panel	Maße (H x Ø)	Gewicht	Zuleitung mit Stecker	Bestell-Nr. 24 V AC	Bestell-Nr. 42 V AC	Bestell-Nr. 230 V AC*
LED-Panel	200 W	28.100	590 x 270 mm	9,7 kg	5 m 10 m	- -	- -	LTL23200/5 LTL23200/10
	180 W	25.250	850 x 270 mm	13,1 kg	5 m 10 m	LTL24180/5 LTL24180/10	LTL42180/5 LTL42180/10	- -
	400 W	55.450		13,4 kg	5 m 10 m	- -	- -	LTL23400/5 LTL23400/10

* Smart Control auf Anfrage

BESONDERHEITEN:

- mobile Großflächenbeleuchtung → einfacher Transport
- schneller Auf- und Abbau, keine Vorwärm- und Abkühlzeit → sofort einsetzbar
- 3-Stufen-Schalter geschützt auf der Unterseite → I = einseitig (50%), 0 = AUS, II = rundum (100%)
- passive Kühlung (wartungsfrei) → Wärme wird über Aluminiumkörper im Inneren abgeführt
- Stoßschutz durch Silikon-Gummi-Kanten → schlag- und bruchfeste Bauweise
- Gehäuse aus satiniertem Polycarbonat (Ø 250 mm ohne Silikon-Kantenschutz) → geringe Windlast durch Zylinderform
- Bodenaufstellung / Stativmontage / hängend → Stativaufnahme für DIN-Zapfen (30 mm DIN 14640)
- IP 65 → staubdicht und strahlwassergeschützt
- vibrationsfest nach DIN EN 60598-1 → für rauen Betrieb geeignet
- Leitungen in INDUSTRIEFLEX® 07 HT → Besonderheiten siehe Seite 8.1
- Smart Control bei der 230 V Ausführung auf Anfrage → intelligente und einfache Fernsteuerung des LUMITOWERS LED II per mobiler App vom Smartphone oder Tablet

- andere Leitungslängen und weitere Ausführungen auf Anfrage / Änderungen und Irrtum vorbehalten -



ANWENDUNGEN:

Behörden und Organisationen mit Sicherheitsaufgaben

- Unfallaufnahme
- Tatortbeleuchtung
- Brandermittlung
- Katastropheneinsatz

Industrie / Handwerk

- Baustellenbeleuchtung
- Kraftwerksrevisionen
- Raumausleuchtung
- Gleisbettausleuchtung

Outdoorveranstaltungen

- Sportveranstaltungen
- Film/Theater

ZUBEHÖR:

Stative (ausführliche Informationen auf den Seiten 13.1 - 13.99)



Typ THW (S. 13.1)
TW7840SA
H 480 cm



Typ IFW (S. 13.1)
TV7830SA
H 480 cm



Typ BETA (S. 13.3)
TV7521SA
H 252 cm



Gurtband inkl. Karabiner
LTL005

Best.-Nr.

– andere Leitungslängen und weitere Ausführungen auf Anfrage / Änderungen und Irrtum vorbehalten –

Handleuchten





AUSFÜHRUNGEN:

Spannung	Leistung	Zuleitung mit Stecker	Bestell-Nummer
24 V AC/DC	CREE XPG 3 W LED	5 m 10 m	FL0324AS/5 FL0324AS/10

- Leitungen in INDUSTRIEFLEX® 07, feinstdrätig, Kupferklasse 6 -

BESONDERHEITEN:

- gummiisolierter Handgriff → liegt griffig und sicher in der Hand
- Ein-/Aus-Wippenschalter mit Schutzkappe im Griffteil → direkt an der Leuchte ein- und ausschaltbar
- Leitungseinführung mit Kabelverschraubung und Knickschutzspirale → Aderbruch weitestgehend ausgeschlossen, weniger Reparaturen
- flexibler Metallschlauch, verchromt → ermöglicht Ausleuchten auch von schwer zugänglichen Stellen
- Leuchtenkopf aus Aluminium, 1-teilig → kein Verschleiß, keine Korrosion
- Lichtaustritt nach vorne über eine Polycarbonatscheibe, mit 45°-Anschnitt für den seitlichen Lichtaustritt → ermöglicht ein blendfreies Arbeiten, bei optimaler Lichtausbeute

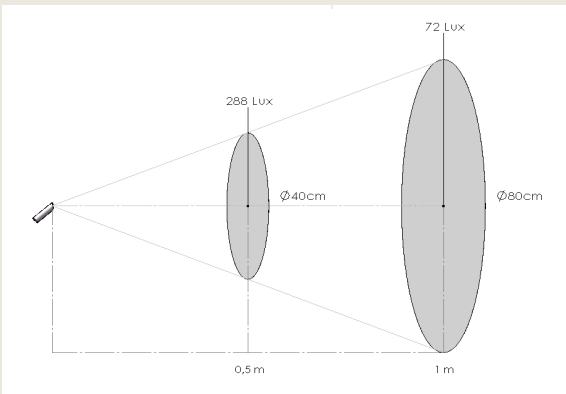
ANWENDUNGEN:

- Qualitätskontrollen
- Endabnahmen
- Reparaturen
- Fehlersuche
- Produktion
- Montage

EINSATZBEREICHE:

überall in der Industrie wo eine Ausleuchtung mit herkömmlichen Handleuchten aufgrund kleiner Öffnungen nicht möglich ist

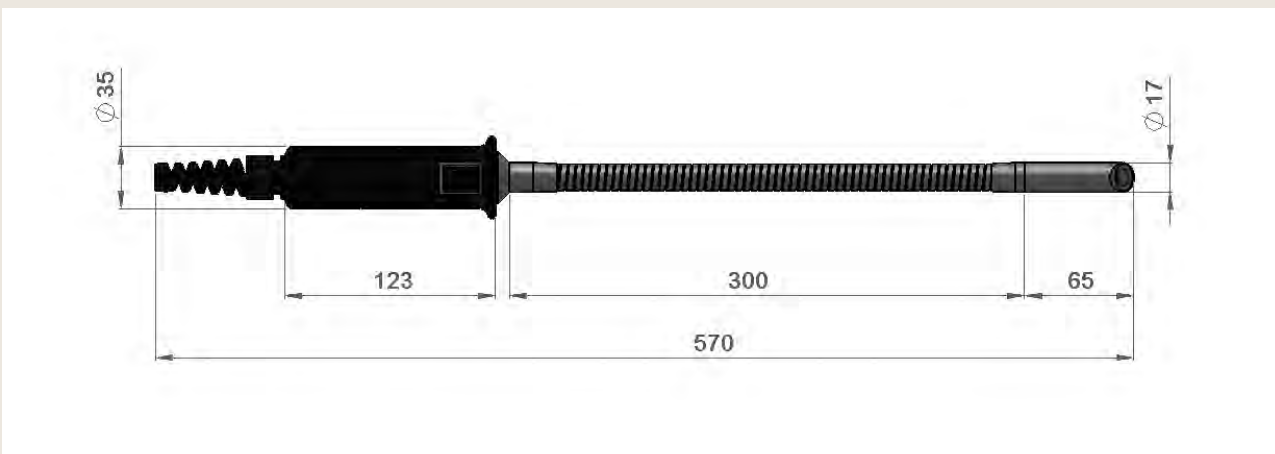
- weitere Ausführungen auf Anfrage / Änderungen und Irrtum vorbehalten -



Leuchtenset

Bestell-Nr. **FLET2010**
 bestehend aus:
 1 Stk. Mobiler ELSPRO-Sicherheitstransforma-
 tor im Vollgummigehäuse
 der Baureihe ESSEN 230 V / 24 V / 50 VA
 (Bestell-Nr. 3080114)
 1 Stk. LED-Fass- und Hohraumleuchte
 (Bestell-Nr. FL0324AS/5)

ABMESSUNGEN (in mm):



– andere Leitungslängen und weitere Ausführungen auf Anfrage / Änderungen und Irrtum vorbehalten –

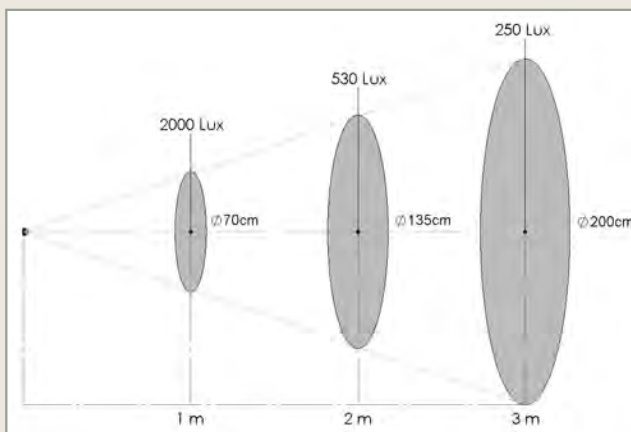


AUSFÜHRUNGEN:

Spannung	Leistung	Zuleitung mit Stecker	Bestell-Nummer
24 V AC/DC	9 W	5 m	S2009/5
		10 m	S2009/10
42 V AC/DC	9 W	5 m	S4009/5
		10 m	S4009/10

BESONDERHEITEN:

- 9 Watt LED hinter einer asphärischen Glaslinse
- Leistungsaufnahme beträgt maximal 12 Watt
- Gehäuse aus Vollgummi
- geringe Wärmeentwicklung durch großflächigen eloxierten Aluminium-Kühlkörper
- Kombischalter EIN / AUS und Tastfunktion
- hohe Lichtausbeute
- geringe Energiezufuhr, niedriger Energieverbrauch, hohe Effektivität
- unempfindlich gegen Erschütterungen
- der Leuchtenkopf wird selbst bei Dauerbetrieb nicht heiß - KEINE VERBRENNUNGEN
- direkt an der Leuchte ein- und ausschaltbar



– weitere Ausführungen auf Anfrage / Änderungen und Irrtum vorbehalten –



AUSFÜHRUNGEN:

Spannung	Leistung	Zuleitung mit Stecker	Bestell-Nummer
24 V AC/DC	100 W	5m 10m	S210/5 S210/10
42 V* AC	100 W	5m 10m	S410/5 S410/10

MERKMALE:

- Reichweite 300 m (punktstrahlend)
- Kombischalter EIN/AUS und Tastfunktion
- Leitungen in INDUSTRIEFLEX® 07 HT

* Achtung: bei den Leuchten mit 42 V Betriebsspannung befindet sich eine Phasenanschnittsteuerung im CEE-Stecker, darum immer den Originalstecker verwenden.

ERSATZTEILE:

Leuchtmittel 100 W

Kombischalter

Gummi-Schutzkappe zu S09

Bestell-Nummer

S03

S09

S07

* Ersatzstecker für 42V mit innenliegender Phasenanschnittsteuerung

S4212/PH

– Weitere Ausführungen auf Anfrage / Änderungen und Irrtum vorbehalten –



AUSFÜHRUNGEN:

Spannung	Leistung	Zuleitung mit Stecker	Bestell-Nummer
24 V AC	10 W	5 m	L2410/5
		10 m	L2410/10
42 V AC		5 m	L4210/5
		10 m	L4210/10
110-230 V AC		5 m	L2310/5
		10 m	L2310/10

BESONDERHEITEN:

- robust und hell
- Schutzkorb mit stabilem Haken und Gummiring
- Leitungen in INDUSTRIEFLEX® 07 HT
- Schutzklasse 2 bzw. Schutzklasse 3
- IP54 - staub- und spritzwassergeschützt

ELSPRO LED-LEUCHTMITTEL



AUSFÜHRUNGEN:

Spannung	Bestell-Nummer
24 V AC/DC	LM.LED10/24B
42 V AC/DC	LM.LED10/42B
110 - 230 V AC	LM.LED10/230B

MERKMALE:

- 1.000 Lumen
- Lichtfarbe weiß 6.000 Kelvin
- Fassung E27
- 10 Watt

– Weitere Ausführungen auf Anfrage / Änderungen und Irrtum vorbehalten –



AUSFÜHRUNGEN:

Spannung	Leistung	Zuleitung mit Stecker	Bestell-Nummer
24 V AC	50 W	5 m	L205/5
		10 m	L205/10
42 V AC		5 m	L405/5
		10 m	L405/10

BESONDERHEITEN:

- robust und hell
- Schutzkorb mit stabilem Haken und Gummiring
- Glaskolben mit Blendschutz
- Leitungen in INDUSTRIEFLEX® 07 HT
- Schutzklasse 3
- IP54 - staub- und spritzwassergeschützt

ERSATZTEILE

	Bestell-Nummer
Schutzglas mit Reflektor	L01
Schutzkorb	L02
Gummigriff	L03
Fassung für Halogen-Brenner	A07
Halogen-Brenner 50W 24V	H050
Halogen-Brenner 50W 42V	H050/42

– Weitere Ausführungen auf Anfrage / Änderungen und Irrtum vorbehalten –



AUSFÜHRUNGEN:

Leuchtmittel	Leistung	Lumen	Länge in mm	Zuleitung mit Stecker	Bestell-Nr. 24 V AC/DC	Bestell-Nr. 42 V AC/DC	Bestell-Nr. 42 V AC	Bestell-Nr. 230 V AC
25 Mid-Power LEDs	20 W	2.050	614	5 m 10 m	QL2405/5 QL2405/10	QL4205/5 QL4205/10	- -	- -
50 Mid-Power LEDs	40 W	4.100	848	5 m 10 m	- -	- -	QL4210/5 QL4210/10	- -
36 Mid-Power LEDs	12 W	2.100	605	5 m 10 m	- -	- -	- -	QL2312G/5 QL2312G/10
60 Mid-Power LEDs	18 W	3.060	800	5 m 10 m	- -	- -	- -	QL2318G/5 QL2318G/10

- Leitungen in INDUSTRIEFLEX® 07 HT -

BESONDERHEITEN:

- IP55 – strahlwasser- und staubgeschützt → SICHERHEIT auch beim Einsatz in Nassbereichen
- Schutzrohr aus Polycarbonat 1,5 mm Wandstärke, Schlagfestigkeit IK10 → lange Lebensdauer auch bei mechanischer Beanspruchung
- Vollgummigriff und Vollgummiendkappe mit Aufhängebügel aus Edelstahl V2A → die Leuchte liegt rutschfest und sicher in der Hand, kann aber auch am Bügel zugsicher aufgehängt werden
- die MID-POWER LEDs spenden ein weißes konzentriertes Flächenlicht → ideal zum Ausleuchten im Nahbereich, z.B. bei Kontrollen, Reparaturen und Endabnahmen
- sehr geringe Wärmeentwicklung → bei unmittelbarer Körperrnähe oder sogar Leuchtenkontakt keine Verletzungsgefahr durch Verbrennungen
- die LEDs sind erschütterungsresistent und haben eine Lebenserwartung bis 50.000 Stunden → ein plötzlicher Totalausfall aller Dioden ist nahezu ausgeschlossen. Selbst am Ende der Lebensdauer erlischt das Licht nicht komplett. Diese Eigenschaft bedeutet ein hohes Maß an Betriebssicherheit
- niedriger Energieverbrauch, bedeutet bei den Betriebsspannungen 24 V und 42 V kleine Transformatoren mit geringen Leistungen → die Transformatoren sind leichter, handlicher und kostengünstiger
- ein integrierter LED-Treiber versorgt die LEDs im DC-Betrieb dauerhaft mit einem Konstantstrom → das stellt eine extrem lange Lebensdauer bei optimaler Lichtleistung sicher

MERKMALE UND EIGENSCHAFTEN:

- hochwertiger Hartschalen-Diffusfilter ab Werk montiert erzeugt ein homogenes Licht
- einfache Schnappbefestigung auf Trägerschiene
- werkzeuglose Demontage/Montage des Filters
- Umstellung des Lichtbildes auf direkte Beleuchtung durch Entfernen des Filters




- weitere Ausführungen auf Anfrage / Änderungen und Irrtum vorbehalten -

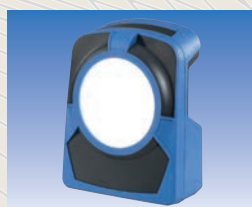


mit Hartschalen-Diffusfilter

– weitere Ausführungen auf Anfrage / Änderungen und Irrtum vorbehalten –

ELSPRO Akku- und Batterieleuchten

ATEX-abgenommene Ausführungen
in Registergruppe 23 



ELSPRO Akku- und Batterieleuchten

Robuste Lampengehäuse aus hochwertigen Materialien



Leistungsstarke Leuchtmittel



Einfacher, zeitsparender Akku- bzw. Batteriewechsel



Große Auswahl an Ladeeinheiten



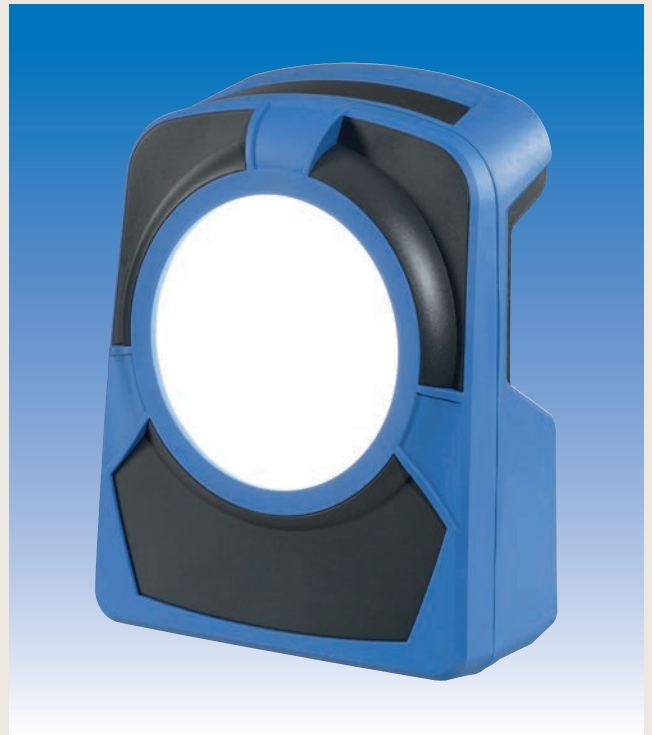
Vielfältiges Zubehör



Die QV LED Akku 28 ist die robuste Flächenleuchte für den mobilen netzunabhängigen Einsatz.

MERKMALE UND EIGENSCHAFTEN:

- Gehäuse aus schlagfestem Polycarbonat
- Kantenschutz aus weichem, thermoplastischen Elastomer
- Griff aus schlagfestem ABS mit 10 Raststellungen zum Aufstellen
- robuster 2-Stufenschalter für 50 und 100 % Leuchtstärke
- LED-Panel mit hoher Lichtausbeute: 4.500 Lumen bei 100 % Leuchtstärke, 2.300 Lumen bei 50 %
- geringe Wärmeentwicklung
- geringer Platzbedarf durch flache und kompakte Bauform
- einfach zu transportieren, vielseitig und in allen Lagen aufzustellen
- spritzwassergeschützt
- Lieferung inklusive Schnellladegerät 230 V (QVLA01)



AUSFÜHRUNGEN:

Typ	Leuchtmittel	Lichtstrom LED-Panel	Leuchtdauer*	Akku	Ladezeit	Farbe	Maße in cm	Gewicht inkl. Akku	Bestell-Nr.
QV LED Akku 28	1 LED-Modul	2.300 lm - 4.500 lm	3,0 h - 6,0 h je nach Modus	Lithium-Ionen 14,4 V 6,6 Ah	3,0 h	anthrazit blau	L = 36,0 B = 28,0 T = 13,0	2,9 kg	QVLA2328

* maximale Leuchtdauer pro Akkuladung in Abhängigkeit des gewählten Modus

KOMPONENTEN UND ZUBEHÖR (Abbildungen siehe auch Seite 19.2):	Bestell-Nr.
Schnellladegerät 230 V; 3 Stunden Ladezeit	QVLA01
Stativ Typ BETA 3	TV7521SA
Basishalter zur Befestigung der Halteschiene	TV001
1-fach Halteschiene	QVL001
2-fach Halteschiene	QVL002
Magnethalterung für 1 Stück QV LED Akku 28	QVL01M2



- weitere Ausführungen auf Anfrage / Änderungen und Irrtum vorbehalten -

Die QV LED Akku 60 ist eine robuste Hochleistungs-Arbeitsleuchte für den Akku- oder Netzbetrieb.

MERKMALE UND EIGENSCHAFTEN:

- robustes pulverbeschichtetes Aluminium-Druckgussgehäuse mit gummiertem Kanten- und Linsenschutz
- geringer Platzbedarf durch kompakte Bauform
- leicht zu transportieren durch gummierten Tragegriff
- Anzeige für Ladezustand (100 - 10%) und Lichtleistung (6.000 - 1.200 lm) auf der Leuchtenrückseite
- 5-stufige Dimmfunktion (6.000 / 4.800 / 3.600 / 2.400 / 1.200 lm)
- Hybrid-System: Akku- oder Netzbetrieb möglich
- integrierter Näherungssensor erkennt Hindernisse und schaltet die Leuchte automatisch ab → erhöhte Sicherheit (Abb. 1)
- integrierte Powerbankfunktion (Ausgang 5V 1A) zum Aufladen von Mobilgeräten – Kapazität 6.000 mAh (Abb. 2)
- Schutzart IP 67 – staub- und wasserdicht (Abb. 3)
- Stoßfestigkeit IK 07 – schlagfest und widerstandsfähig gegen mechanische Beanspruchung
- um 180° stufenlos schwenkbarer Standfuß ermöglicht ein variables Ausrichten des Lichtstrahls (Abb. 4)
- Standfuß vorbereitet zur Montage des ELSPRO Basis-halters mit DIN-Zapfenaufnahme Ø 30 mm (Bestell-Nr. TV001/5) zur Stativmontage der Leuchte
- 120° Abstrahlwinkel für eine gleichmäßige Flächenausleuchtung
- Warnung bei geringem Ladezustand durch Blinken
- mit Helligkeitsspeicherfunktion
- in die Linse integrierter Fluoreszenzreflektor erleichtert das Auffinden der Leuchte im Dunklen (Abb. 5)
- Lieferung inklusive Ladeeinheit 230 V AC mit 5 m Netzkabel Typ H05RN-F (Abb. 6)



Abb. 1



Abb. 2



Abb. 3



Abb. 4

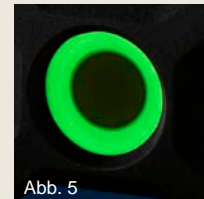


Abb. 5



Abb. 6

AUSFÜHRUNGEN:

Typ	Leuchtmittel	Lichtstrom	Leuchtdauer*	Akku	Ladezeit	Farbe	Maße in cm	Gewicht inkl. Akku	Bestell-Nr.
QV LED Akku 60	High-Power COB LED	6.000 - 1.200 lm	1,0 - 6,0 h je nach Modus	Lithium-Ionen 10,8 V / 6,0 Ah	3,0 h - 4,0 h	schwarz blau	H = 21,3 B = 19,4 T = 7,0	2.600 g	QVLA60

* maximale Leuchtdauer pro Akkuladung in Abhängigkeit des gewählten Modus

KOMPONENTEN UND ZUBEHÖR:

KOMPONENTEN UND ZUBEHÖR:	Bestell-Nr.
Magnethalterung (Halteschiene aus Edelstahl zur Klemmbefestigung mit 2 Stk. Haftmagneten) für QV LED Akku 60	QVL.2MAG
Basishalter TV001 inkl. DIN-Zapfenaufnahme Ø 30 mm mit Befestigungsmaterial für QV LED Akku 60	TV001/5
Aluminiumstativ DELTA 5 mit Ø 30 mm DIN-Zapfen - Höhe 285 cm*	TV7741SA
Sonderhalterung Typ SUPERGREIF – robuste Greifklemme mit Ø 30 mm-DIN-Zapfen	TV7361

* weitere passende Stative finden Sie in Register 13 (Katalog LICHT)

- weitere Ausführungen auf Anfrage / Änderungen und Irrtum vorbehalten -

Die QV LED Akku 20 ist eine sehr handliche und leichte Hochleistungs-Arbeitsleuchte für den mobilen netzunabhängigen Einsatz.

MERKMALE UND EIGENSCHAFTEN:

- robustes pulverbeschichtetes Aluminium-Druckgussgehäuse mit gummiertem Kanten- und Linsenschutz
- geringer Platzbedarf und leicht zu transportieren durch leichte und kompakte Bauform
- Anzeige für Ladezustand (100 - 20%) und Lichtleistung (2.000 - 400 lm) auf der Leuchtenrückseite
- 5-stufige Dimmfunktion (2.000 / 1.600 / 1.200 / 800 / 400 lm)
- integrierte Powerbankfunktion (Ausgang 5V 1A) zum Aufladen von Mobilgeräten – Kapazität 6.000 mAh (Abb. 1)
- Schutzart IP 67 – staub- und wasserdicht
- Stoßfestigkeit IK 07 – schlagfest und widerstandsfähig gegen mechanische Beanspruchung
- um 180° schwenkbarer Standfuß inkl. 2 Magneten ermöglicht ein variables Ausrichten des Lichtstrahls (Abb. 2)
- Standfuß mit 7 Raststellungen zum Aufstellen inkl. ¼-Zoll-Gewinde zur Stativmontage
- 120° Abstrahlwinkel für eine gleichmäßige Flächenausleuchtung
- Warnung bei geringem Ladezustand durch Blinken
- mit Helligkeitsspeicherfunktion
- in die Linse integrierter Fluoreszenzreflektor erleichtert das Auffinden der Leuchte im Dunklen (Abb. 3)
- Lieferung inklusive Ladeeinheit 230 V AC



AUSFÜHRUNGEN:

Typ	Leuchtmittel	Lichtstrom	Leuchtdauer*	Akku	Ladezeit	Farbe	Maße in cm	Gewicht inkl. Akku	Bestell-Nr.
QV LED Akku 20	High-Power-COB LED	2.000 - 400 lm	2,5 h - 15,0 h je nach Modus	Lithium-Ionen 7,2 V / 6,0 Ah	3,0 h - 4,0 h	schwarz blau	H = 12,1 B = 15,9 T = 4,7	950 g	QVLA20

* maximale Leuchtdauer pro Akkuladung in Abhängigkeit des gewählten Modus



Abb. 1



Abb. 2



Abb. 3

- weitere Ausführungen auf Anfrage / Änderungen und Irrtum vorbehalten -

Die wiederaufladbare SCENE LIGHT II ist ein tragbarer Flutlichtstrahler mit 18 LEDs und einer Lichtausbeute bis zu 10.000 Lumen.

Das Lampengehäuse ist horizontal 360 Grad um die Aufhängungsdrehbar und kann somit präzise auf die zu bleuchtende Umgebung ausgerichtet werden. Bei großflächigen Beleuchtungen oder Ausleuchtung von Schächten durch z. B. Lochgitterabdeckungen ist die SCENE LIGHT II eine gute Wahl.

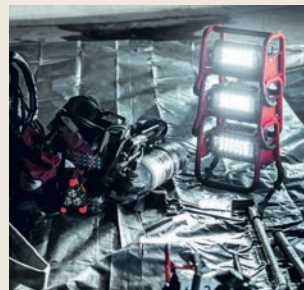
Die Lichtintensität kann in 20%-igen Schritten gedimmt werden, gleichzeitig wird somit die Laufzeit pro Akkuladung verlängert. Die tragbare Akkuarbeitsleuchte wird mit dem in sich geschlossenen Lithium-Ionen-Akku über ein Netzteil oder ein 12 Volt Gleichstromkabel geladen.

Der robuste Rahmen ermöglicht einen sicheren Stand und ein Stapeln von bis zu drei Leuchten für erhöhte Lichtintensität oder Rundumlicht. Das Gestell ist so gebogen, dass die SCENE LIGHT II bei Bedarf auch hängend einzusetzen ist.



MERKMALE UND EIGENSCHAFTEN:

- Lampengehäuse aus schlagfestem Thermoplast, schwenkbar 360° um die horizontale Achse
- Schutzart IP 67
- 18 superhelle C4 LEDs im Parabolreflektor für ein gleichmäßiges Flutlicht
- 5 Lichteinstellungen zwischen 10.000 Lumen (100%) und 2.300 Lumen (20%) - siehe Tabelle unten
- digitale Anzeige der Leuchtstärke und Leuchtdauer im gewählten Modus
- robustes pulverbeschichtetes Schutz- und Tragegestell aus Karbonstahl, stapelbar
- gummierte Standfüße für zusätzliche Standfestigkeit
- 2 gebogene Standfüße ermöglichen das Aufhängen der Leuchte
- gummierter Griff für hohen Tragekomfort
- gut bedienbarer Kippschalter
- Lieferung inklusive Ladeeinheit 230 V AC / 12 V DC
- **Bitte beachten:** Die Lade- bzw. Transportsicherung im Lampengehäuse muss vor dem ersten Gebrauch entsichert werden. Sonst wird die Leuchte nicht aufgeladen. (Details siehe Rückseite).

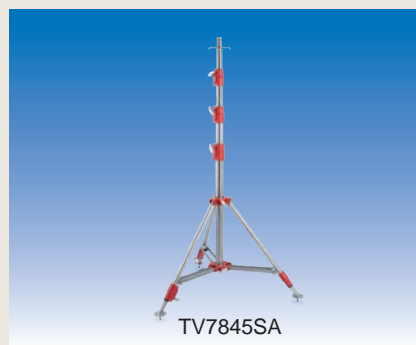


AUSFÜHRUNGEN:

Typ	Leuchtmittel	Lichtstrom	Leuchtdauer*	Akku	Ladezeit	Farbe	Maße in cm	Gewicht inkl. Akku	Bestell-Nr.
SCENE LIGHT II mit Ladeeinheit 230 V AC / 12 V DC	18 Stück C4 LED	10.000 lm 8.300 lm 6.300 lm 4.500 lm 2.300 lm	2,00 h 2,75 h 3,75 h 5,75 h 11,00 h	2 Stk. Lithium-Ionen 10,89 V 5,2Ah	6 h	schwarz rot	L = 40,6 B = 29,9 H = 30,5	6,1 kg	AAL001

* maximale Leuchtdauer pro Akkuladung je nach Modus

- weitere Ausführungen auf Anfrage / Änderungen und Irrtum vorbehalten -



KOMPONENTEN UND ZUBEHÖR:	Bestell-Nr.
Ersatzakku (2 Stück) für SCENE LIGHT II	LX-46005
Netzteil für SCENE LIGHT-Modelle	LX-22083
Ladekabel 230 V AC für SCENE LIGHT-Modelle (nur in Verbindung mit Netzteil zu verwenden)	LX-22075
Ladekabel 12 V DC für den Anschluss an Zigarettenanzündern	LX-22056
Adapter für 1 Stück SCENE LIGHT II	AAL001-ADAP
Traverse für 2 Stück SCENE LIGHT II 600 mm mit DIN-Zapfen	TV060
Industrie- und Feuerwehrstativ IFW 2.0	TV7845SA

BITTE BEACHTEN:

Die Transport- und Ladesicherung liegt hinter einer gummierten Abdeckung rückseitig im Lampengehäuse und muss vor dem ersten Laden entschert werden.

Eine passgenaue Schaumstoffabdeckung schützt den Kippschalter und verhindert, dass sich die Leuchte unkontrolliert auf dem Transportweg einschaltet.



– weitere Ausführungen auf Anfrage / Änderungen und Irrtum vorbehalten –

Kompakt, robust, flexibel einsetzbar - das ist die multifunktionale Akkuarbeitsleuchte BEARTRAP. Sie bietet insgesamt sechs verschiedene Lichteinstellungsmöglichkeiten und erzielt eine Lichtausbeute von bis zu 2.000 Lumen.

Energiesparend eingesetzt mit 325 Lumen reicht eine Akkuladung im LowPower-Modus bis zu 12,5 Stunden.

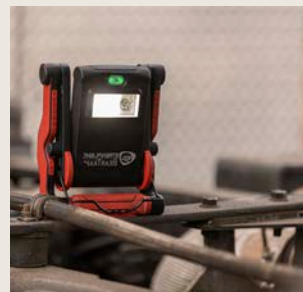
Bei Wechselstromversorgung kann die BEARTRAP im Dauerbetrieb mit eingestecktem Ladekabel verwendet werden. Die Akkus werden während des Gebrauchs langsam aufgeladen.

Der klemmbare Standfuß mit integriertem Magnet im Sockel und der zusätzliche Haken ermöglichen das Anbringen und Positionieren der BEARTRAP nahezu überall.



MERKMALE UND EIGENSCHAFTEN:

- stoßsicheres Lampengehäuse aus ABS-Thermoplast, um 270° rotierbar
- Schutzart IP 54
- superhelle weiße LED
- regulierbare Lichteinstellung über praktischen Multifunktions-Drucktastenschalter: wahlweise Flut- oder Spotlicht im HighPower-, Medium- und LowPower-Modus
- gummiisolierter Handgriff für hohen Tragekomfort
- flexibler Standfuß und klappbarer Haken dienen zum Aufstellen oder Aufhängen der BEARTRAP
- Magnete im Sockel für zusätzliche Positionierungsmöglichkeiten an Metalltüren, Pfosten, Regalen etc.
- Akkuladeanzeige zur Überwachung des Ladezustandes
- automatisches Aufladen der Leuchte im eingesteckten, eingeschalteten Zustand
- Akkuzustandsanzeige: Im Betrieb zeigen farbige LEDs im Druckschalter die verbleibende Batterieleistung an: grün, gelb, rot und rot blinkend (15 Minuten vor Abschalten der Leuchte), wenn das Aufladen des Akkus erforderlich wird
- Lieferung inklusive Ladeeinheit 230 V AC



AUSFÜHRUNGEN:

Typ	Leuchtmittel	Lichtstrom	Leuchtdauer*	Akku	Ladezeit	Farbe	Maße in cm	Gewicht inkl. Akku	Bestell-Nr.
BEARTRAP mit Ladeeinheit 230 V AC	LED	Flut	Flut	Lithium-Ionen-Akku 7,26 V / 5,2 Ah	5,5 h	rot	H = 19,4 B = 16,5 T = 7,9	992 g	AAL002
		2.000 lm	2,5 h						
		1.000 lm	5,0 h						
		575 lm	8,75 h						
		Spot	Spot						
		1.000 lm	4,5 h						
450 lm	8,75 h								
325 lm	12,5 h								

* maximale Leuchtdauer pro Akkuladung, die max. Leuchtdauer und Lichtausbeute variieren je nach Modus

- weitere Ausführungen auf Anfrage / Änderungen und Irrtum vorbehalten -



LX-44919



Ladezustandsanzeige
 ● wird geladen ● voll geladen



Magnete für flexible Montage

KOMPONENTEN UND ZUBEHÖR:	Bestell-Nr.
Ersatzakku für BEARTRAP	LX-61522
Steckernetzteil 230 V AC für BEARTRAP	LX-44919
Ladekabel 12 V DC für den Anschluss an Zigarettenanzündern	LX-44923

Ortsveränderlich, schnell einsatzbereit und einfach zu verstauen – das ist die ELSPRO Akku-Arbeitsleuchte SCENE LIGHT! Aufgrund ihrer schlanken Bauart leuchtet die SCENE LIGHT mit bis zu 5.300 Lumen nicht nur weite Flächen aus sondern kann auch in engen Räumen eingesetzt werden. Zwei klappbare StabilisierungsfüÙe sorgen für einen sicheren Stand.

Sechs C4 LEDs in Kombination mit zwei wählbaren Diffusoreinstellungen zur Regulierung des Lichtstrahls und drei Leuchtmodi ermöglichen dem Anwender ein optimales Ausleuchten des Einsatzortes.

Die SCENE LIGHT kann sowohl an 230 Volt AC mit dem beigegefügteten Netzteil als auch an 12 Volt DC geladen werden. Während des Betriebs an einer Stromquelle wird der Akku gleichzeitig aufgeladen.

MERKMALE UND EIGENSCHAFTEN:

- robustes ABS-Thermoplastgehäuse (Farbe gelb)
- Schutzart IP67 - staub- und wasserdicht
- 6 superhelle C4 LEDs
- regulierbare Lichteinstellung: HighPower, Medium- und LowPower
- wählbare Diffusoreinstellung zur Regulierung des Lichtstrahls: punktstrahlend / breitstrahlend
- schwenk- und drehbarer Leuchtenkopf für ein genaues Ausrichten des Lichts
- integrierte Aluminium-Teleskopstange inkl. Kabelführung, max. ausziehbar bis 183 cm
- ausklappbare StandfüÙe sorgen für Stabilität
- 2 LED-Kontrollleuchten zur Überwachung des Ladezustandes
- Betrieb über 230 V AC / 12 V DC oder temporär als mobile Akkuleuchte
- Lieferung inklusive Ladeeinheit 230 V AC / 12 V DC und praktischem Schultertrageriemen



AUSFÜHRUNGEN:

Typ	Leuchtmittel	Lichtstrom	Leuchtdauer*	Akku	Ladezeit	Farbe	MaÙe in cm	Gewicht inkl. Akku	Bestell-Nr.
SCENE LIGHT mit Ladeeinheit 230 V AC / 12 V DC	6 Stück C4 LED	5.300 lm 2.500 lm 1.300 lm	4,0 h 9,0 h 18,0 h	2 Stk. Blei-Akku 6 V / 7,2 Ah	10,0 h	gelb	L = 57,2 B = 16,5 H = 28,0	11,3 kg	LX-45671

* maximale Leuchtdauer pro Akkuladung je nach Modus



- weitere Ausführungen auf Anfrage / Änderungen und Irrtum vorbehalten -



KOMPONENTEN UND ZUBEHÖR:	Bestell-Nr.
Ersatzakku für SCENE LIGHT	LX-45630
Netzteil für SCENE LIGHT-Modelle	LX-22083
Ladekabel 230 V AC für SCENE LIGHT (nur in Verbindung mit Netzteil zu verwenden)	LX-22075
Ladekabel 12 V DC für den Anschluss an Zigarettenanzündern	LX-22056
Schultertrageriemen	LX-45232
Sicherheitsschultertrageriemen mit Schnellentriegelung	LX-44050

Die Akkuhandleuchte LITEBOX LED ist eine zuverlässige Lichtquelle für individuelle Herausforderungen. Sie verfügt über einen extrem beweglichen Lampenkopf, der es dem Anwender ermöglicht, das Licht stets präzise dort zu positionieren, wo es benötigt wird. Ob bei Arbeiten in engen Räumen, im Freien oder in anderen anspruchsvollen Umgebungen – die flexible Ausrichtung des Lichtstrahls bietet gute Sicht auch unter schwierigen Bedingungen. Ein weiteres Highlight der LITEBOX LED ist der große Multifunktions-Druckknopfschalter, der speziell dafür entwickelt wurde, auch mit Handschuhen leicht bedienbar zu sein.

MERKMALE UND EIGENSCHAFTEN:

- robustes ABS-Thermoplastgehäuse
- Schutzart IP 54 - staub- und spritzwassergeschützt
- Lampenkopf 360° dreh- und 90° neigbar
- unzerbrechliche Polycarbonatlinse mit kratzfester Beschichtung
- extrem helle C4 LEDs in Parabolreflektoren für weitreichendes Licht
- Multifunktions-Druckknopfschalter mit Batterie- und Ladestatusanzeige (rot blinkend = Aufladen erforderlich, grün = vollständig geladen)
- regulierbare Lichtstärke durch Drücken des Schalters
- Ladeeinheiten (LE) 230 V AC / 12 V DC
- **LITEBOX LED Standardsystem** (Gehäusefarbe gelb) inklusive Schultertrageriemen
- **LITEBOX LED Stromausfallsystem** (Gehäusefarbe orange) mit einem Schaltkreis, der die Leuchte automatisch einschaltet, wenn die Netzspannung ausfällt



Stromausfall Flut



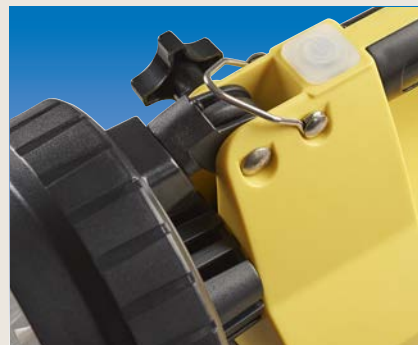
Standard Spot

AUSFÜHRUNGEN:

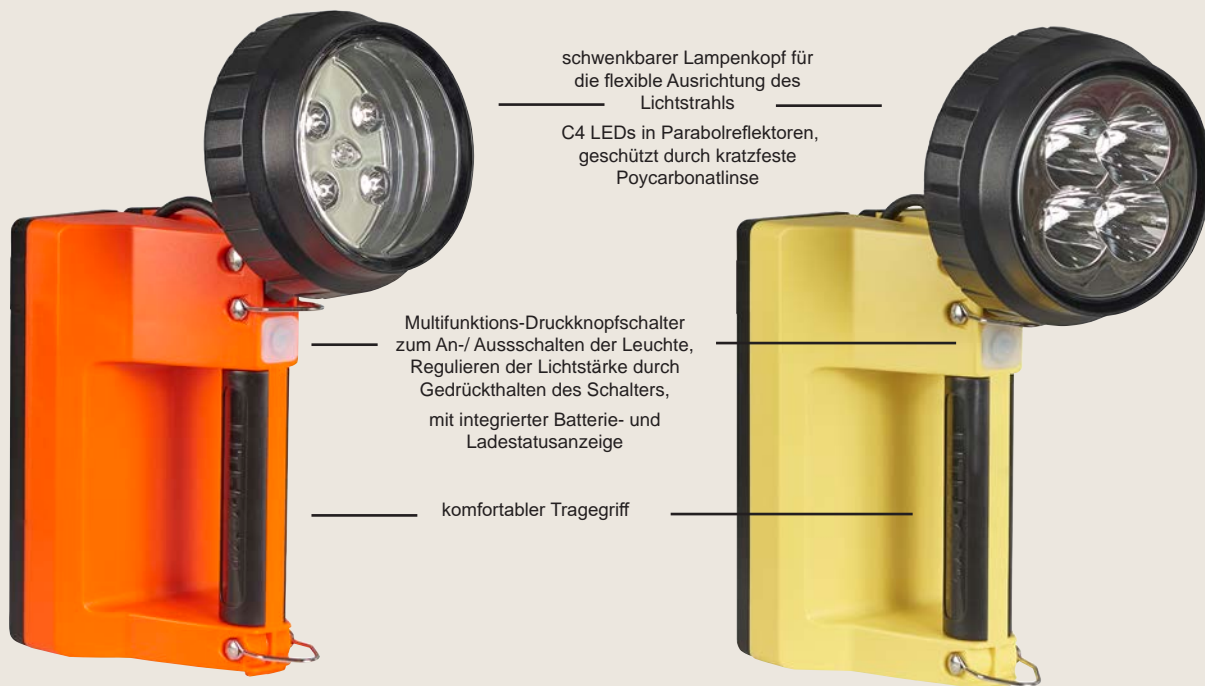
Typ	Leuchtmittel	Lichtstrom	Leuchtdauer*	Akku	Ladezeit	Farbe	Maße in cm	Gewicht inkl. Akku	Bestell-Nr.
LITEBOX LED Standard ohne LE	4 C4 LED Spot	1.500 lm Normalbetrieb	7,5 h	Lithium-Ionen-Akku 7,4 V 5,2 Ah	5,0 h	gelb	L = 28,4 B = 12,7 H = 16,3	1.389 g	AHL047
mit Ladeeinheit									AHL046
mit Ladeeinheit abschließbar									AHL046-A
LITEBOX LED Standard ohne LE	4 C4 LED Flut								AHL043
mit Ladeeinheit									AHL042
mit Ladeeinheit abschließbar									AHL042-A
LITEBOX LED Stromausfall o. LE	4 C4 LED Spot	350 lm Sparmodus	17,75 h			orange			AHL045
mit Ladeeinheit									AHL044
mit Ladeeinheit abschließbar									AHL044-A
LITEBOX LED Stromausfall o. LE	4 C4 LED Flut								AHL041
mit Ladeeinheit									AHL040
mit Ladeeinheit abschließbar									AHL040-A

* maximale Leuchtdauer pro Akkuladung

- weitere Ausführungen auf Anfrage / Änderungen und Irrtum vorbehalten -



KOMPONENTEN UND ZUBEHÖR:	Bestell-Nr.
Ersatzakku für LITEBOX LED - Modelle ab 06/2024 (Lithium-Ionen-Akku 7,4 V / 5,2 Ah)	LX-45938
LITEBOX-Ladehalterung in gelb	LX-45072
LITEBOX-Ladehalterung gelb abschließbar	LX-45072-A
LITEBOX-Ladehalterung in orange	LX-45070
LITEBOX-Ladehalterung in orange abschließbar	LX-45070-A
Steckertrafo 230 V AC für LITEBOX-Modelle	LX-22061
Ladekabel 12 V DC für den Direktanschluss	LX-22050
Ladekabel 12 V DC für den Anschluss an Zigarettenanzündern	LX-22051
LITEBOX-Schultertrageriemen (ohne Ringe)	LX-45232
Befestigungsring für Schultertrageriemen	LX-400262
Edelstahlhalterung zur Aufnahme einer LITEBOX	TV010
Aluminiumstativ DELTA 4 inkl. DIN-Zapfen d=30mm zur Aufnahme der Edelstahlhalterung TV010	TV7731



– weitere Ausführungen auf Anfrage / Änderungen und Irrtum vorbehalten –

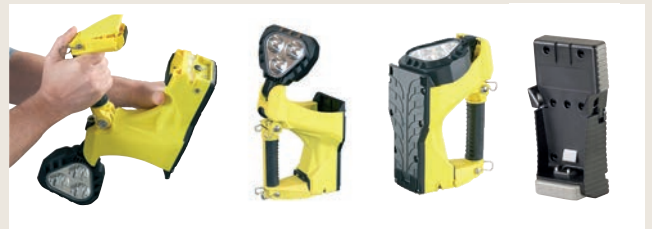
Die VULCAN CLUTCH verfügt über einen extrem beweglichen Lampenkopf. Er ist um 20° nach unten gerichtet und um 340° schwenkbar. Damit sorgt er für eine ideale Fußwegbeleuchtung und ermöglicht ein genaues Ausrichten des Lichtstrahls.

Über den praktischen Druckschalter kann selbst mit Handschuhen je nach Anwendung zwischen dem Hochleistungs-, Spar- und Blinkmodus gewechselt werden. Im Hochleistungsmodus beträgt der maximale Lichtstrom der VULCAN CLUTCH 1.700 Lumen für 6,5 Stunden. Die Leuchtdistanz des kombinierten Punkt- und Flächenlichts beträgt 500 Meter. Für eine längere Leuchtdauer von bis zu 18 Stunden kann die VULCAN CLUTCH im Sparmodus mit 380 Lumen eingesetzt werden.

Alle Ausführungen werden inklusive Schultertrageriemen geliefert und können sowohl an 230 V AC als auch an 12 V DC geladen werden.

MERKMALE UND EIGENSCHAFTEN:

- robustes Nylongehäuse mit gummiertem Klemmgriff
- Schutzart IP 67 - staub- und wasserdicht
- kratzfeste Polycarbonatscheibe
- um 20° nach unten gerichteter und um 340° schwenkbarer Lampenkopf
- 3 Leuchtmodi: Hochleistungs-, Spar- und Blinkmodus
- sehr helles Licht durch 3 weiße C4 LEDs in separaten Parabolreflektoren
- Signallicht an der Rückseite durch 2 blaue LEDs (individuell programmierbar: Blinklicht, Dauerlicht oder ausgeschalteter Modus)
- kompakte Ladekonsole, kompatibel mit VULCAN 180°
- LED-Ladezustandsanzeige im Lampengehäuse



Die VULCAN CLUTCH kann über den Klemmgriff an Oberflächen wie z. B. Stangen, Leitern, Tischplatten und Türen befestigt werden, um den temporären Arbeitsbereich perfekt auszuleuchten.

AUSFÜHRUNGEN:

Typ	Leuchtmittel	Lichtstrom	Leuchtdauer*	Akku	Ladezeit	Farbe	Maße in cm	Gewicht inkl. Akku	Bestell-Nr.
VULCAN CLUTCH Standard ohne Ladeeinheit	3 C4 LED	bis zu 1.700 lm je nach Modus	6,5 h Hochleistungsmodus	Lithium-Ionen 7,4 V / 5,2 Ah	5,0 h	gelb	L = 24,0 B = 12,0 H = 16,0	1.290 g	AHL031
mit Ladeeinheit 230 V AC / 12 V DC			18,0 h Sparmodus						AHL030
	25,0 h Blinklicht								

* maximale Leuchtdauer pro Akkuladung

KOMPONENTEN UND ZUBEHÖR:	Bestell-Nr.
Ladehalter 12 V / 230 V schwarz für VULCAN CLUTCH	LX-44350
Ersatzakku für VULCAN CLUTCH	LX-44366
Steckertrafo 230 V AC	LX-22061
Ladekabel 12 V DC für den Direktanschluss	LX-22050
Ladekabel 12 V DC für den Anschluss an Zigarettenanzündern	LX-22051
Schultertrageriemen	LX-45232
Sicherheitsschultertrageriemen mit Schnellentriegelung	LX-44050

– weitere Ausführungen auf Anfrage / Änderungen und Irrtum vorbehalten –

Die wiederaufladbare VULCAN 180° ist eine robuste und gleichzeitig sehr leichte Handleuchte für den multifunktionalen Einsatz.

Der praktische 3-Positionen-Druckschalter ermöglicht den einfachen Wechsel zwischen Hochleistungs- und Sparmodus selbst mit Handschuhen. Im Hochleistungsmodus beträgt der maximale Lichtstrom der VULCAN 180° circa 1.200 Lumen und erzeugt somit ein stark rauchdurchdringendes helles Licht für bis zu 5,75 Stunden. Für eine längere Leuchtdauer von bis zu 16 Stunden kann die VULCAN 180° im Sparmodus mit 350 Lumen eingesetzt werden. Der schwenkbare Lampenkopf ermöglicht ein gezieltes Ausrichten des Lichtstrahls und sorgt für eine optimale mobile Ausleuchtung des temporären Arbeitsbereiches.

Alle Ausführungen werden inklusive Schultertrageriemen geliefert und können sowohl an 230 V AC als auch an 12 V DC geladen werden.

MERKMALE UND EIGENSCHAFTEN:

- robustes Nylongehäuse
- geschützt gegen das Eindringen von Staub und Wasser gemäß Schutzart IP 64
- kratzfeste Polycarbonatscheibe
- um 180° schwenkbarer Lampenkopf
- sehr helles Licht durch 3 weiße C4 LEDs in separaten Parabolreflektoren
- Signallicht an der Rückseite durch 2 blaue LEDs (individuell programmierbar: Blinklicht, Dauerlicht oder ausgeschalteter Modus)
- kompakte Ladekonsole



AUSFÜHRUNGEN:

Typ	Leuchtmittel	Lichtstrom	Leuchtdauer*	Akku	Ladezeit	Farbe	Maße in cm	Gewicht inkl. Akku	Bestell-Nr.
VULCAN 180° Standard ohne Ladeeinheit	3 C4 LED	bis zu 1.200 lm je nach Modus	5,75 h Normalbetrieb	Lithium-Ionen 10,4 Ah	9,0 h	gelb	L = 18,8	1.123 g	AHL014
mit Ladeeinheit 230 V AC / 12 V DC			16 h Sparmodus				B = 10,9 H = 16,0		AHL012

* maximale Leuchtdauer pro Akkuladung

KOMPONENTEN UND ZUBEHÖR:	Bestell-Nr.
Ladehalter 12 V / 230 V schwarz für VULCAN 180°	LX-44350
Ersatzakku für VULCAN 180°	LX-44351
Steckertrafo 230 V AC	LX-22061
Ladekabel 12 V DC für den Anschluss an Zigarettenanzündern	LX-22051
Schultertrageriemen	LX-45232
Sicherheitsschultertrageriemen mit Schnellentriegelung	LX-44050

– weitere Ausführungen auf Anfrage / Änderungen und Irrtum vorbehalten –

MERKMALE UND EIGENSCHAFTEN:

- strapazierfähiges Nylongehäuse mit sehr stabilem Federclip inkl. Befestigungsöse, vorbereitet für die Magnet-Montage
- Schutzart IP 67 – geschützt gegen das Eindringen von Staub und Wasser
- schwenkbarer Lampenkopf (um 90° neigbar) ermöglicht ein genaues Ausrichten des Lichtstrahls
- kratzfeste unzerbrechliche Polycarbonatlinse
- 2 Stück regulierbare High-Power LED mit folgenden Verwendungsoptionen:
 - nur Spot
 - nur Flut
 - Spot und Flut kombiniert für eine maximale Lichtausbeute
- Zur Verlängerung der Leuchtdauer können alle Lichtquellen auch im Sparmodus verwendet werden.
- Multifunktions-Druckschalter inkl. Akkustatusanzeige:
 - grün = Leuchte ist voll geladen
 - rot = Akkuzeit beträgt weniger als 45 Minuten
 - rot blinkend = Betriebsdauer beträgt ≤ 15 Minuten
- Ladeeinheit (LE): 230 V AC / 12 V DC (24 V DC auf Anfrage)
- Das Batteriemodell SURVIVOR PIVOT ist mit dem Akkumodell kompatibel. So kann mittels einer Batteriehalterung eine Akkulampe im Bedarfsfall auch mit 3 Alkali-Mangan-Batterien der Größe AA betrieben werden.
- optionales Zubehör: starker Magnet mit vernickeltem Metallgehäuse und abziehbarer Gummi-Schutzkappe (LX-91840)



AUSFÜHRUNGEN:

Typ	Leuchtmittel	Lichtstrom	Leuchtdauer*	Akku / Batterie	Ladezeit	Farbe	Maße in cm	Gewicht inkl. Akku/Batterie	Bestell-Nr.
SURVIVOR PIVOT ohne LE	High-Power LED Spot	Spot + Flut kombiniert bis 325 lm	3,75 h Normalbetrieb	Lithium-Ionen (3,7 V / 2,6 Ah / 9,6 W)	5,0 h	gelb	H = 20,1 B = 7,3 T = 8,4	459 g	AHL036
mit Ladeeinheit 230 V AC / 12 V DC			13,0 h Sparmodus						AHL035
SURVIVOR PIVOT Batteriemodell	High-Power LED Flut		4,5 h Normalbetrieb 12,0 h Sparmodus	3 Alkali-Mangan-Batterien Gr. AA	-		H = 20,1 B = 7,3 T = 8,4	473 g	BHL031

* maximale Leuchtdauer pro Akkuladung bzw. pro Set Batterien, wenn beide Leuchtmittel kombiniert verwendet werden
max. Leuchtdauer und Lichtausbeute variieren je nach Modus

- weitere Ausführungen auf Anfrage / Änderungen und Irrtum vorbehalten -



KOMPONENTEN UND ZUBEHÖR:	Bestell-Nr.
Magnet für SURVIVOR PIVOT	LX-91840
Li-Ionen-Akkusatz für SURVIVOR PIVOT	LX-90341
Batteriehalterung zur Aufnahme von 3 Stk. Batterien der Größe AA	LX-90342
Ladehalter (5,0 h Ladezeit) 230 V AC / 12 V DC für SURVIVOR PIVOT	LX-90345
Steckertrafo 230 V AC	LX-22061
Ladekabel 12 V DC für den Direktanschluss	LX-22050
Ladekabel 12 V DC für den Anschluss an Zigarettenanzündern	LX-22051
5-fach-Ladestation 230 V AC zum gleichzeitigen Laden von 5 Stk. SURVIVOR PIVOT	LX-90911
5-fach-Ladestation 12 V DC zum gleichzeitigen Laden von 5 Stk. SURVIVOR PIVOT	LX-90912



– weitere Ausführungen auf Anfrage / Änderungen und Irrtum vorbehalten –

Die Akku-/Batterieleuchte SURVIVOR X funktioniert unter extrem rauen Bedingungen, denen gewöhnliche Leuchten nicht mehr standhalten würden. Mit einer Lichtausbeute von bis zu 250 Lumen durchdringt ihr Lichtstrahl Rauch und Nebel. Im Normalbetrieb leuchtet sie 3,75 Stunden. Für eine längere Leuchtdauer von bis zu 15 Stunden kann die SURVIVOR X im Sparmodus betrieben werden. Ein einstellbarer Blinkmodus dient als Warnsignal.

MERKMALE UND EIGENSCHAFTEN:

- sehr robustes Nylongehäuse mit stabilem Clip und Befestigungsöse
- flacher Lampenkopf für den unkomplizierten Einsatz
- Schutzart IP 67
- kratzfeste und unzerbrechliche Polycarbonatlinse
- stark rauchdurchdringende C4 LED (wahlweise Betrieb im Hochleistungs-, Spar- oder Blinkmodus durch längeres Drücken des Schalters möglich)
- praktischer Druckschalter ermöglicht Einhandbetrieb, auch mit Handschuhen
- Akkuladestatusanzeige im Druckschalter:
grün = Leuchte ist voll geladen
rot = Akkuzeit beträgt weniger als 45 Minuten
rot blinkend = Betriebsdauer beträgt ≤ 15 Minuten
- Ladeinheit mit praktischer Einhandbedienung (auch mit Handschuhen) und kompatibel mit SURVIVOR Z0
- Das Batteriemodell SURVIVOR X ist mit dem Akkumodell kompatibel. So kann mittels einer Batteriehalterung eine Akkuleuchte im Bedarfsfall auch mit 3 Alkali-Mangan-Batterien der Größe AA betrieben werden.



AUSFÜHRUNGEN:

Typ	Leuchtmittel	Lichtstrom	Leuchtdauer*	Akku / Batterie	Ladezeit	Farbe	Maße in cm	Gewicht inkl. Akku	Bestell-Nr.
SURVIVOR X ohne Ladeinheit	C4 LED	60 bis 250 lm	3,75 Normalbetrieb	Lithium-Ionen (3,7 V / 2,6 Ah)	5,0 h	gelb	H = 18,0 B = 7,3 Ø = 5,9	346 g	AHL029
mit Ladeinheit 230 V AC / 12 V DC**			15,0 h Sparmodus						AHL028
SURVIVOR X Batteriemodell			5,0 h Normalbetrieb 15,0 h Sparmodus	3 Alkali-Mangan-Batterien Gr. AA	-				363 g

* maximale Leuchtdauer pro Akkuladung bzw. pro Set Batterien, max. Leuchtdauer und Lichtausbeute variieren je nach Modus
 ** 24 V DC auf Anfrage

Hinweis: Die SURVIVOR X ist **nicht** mit älteren SURVIVOR-Ladegeräten (LX-90010, LX-90093, LX-90012) kompatibel. Die SURVIVOR Z0 LED ist mit der neuen SURVIVOR-Ladeschale (LX-90345) kompatibel.

- weitere Ausführungen auf Anfrage / Änderungen und Irrtum vorbehalten -



KOMPONENTEN UND ZUBEHÖR:	Bestell-Nr.
Batteriehalterung zur Aufnahme von 3 Stk. Batterien der Größe AA	LX-90342
Akkusatz für SURVIVOR X (3,7 V / 2,6 Ah)	LX-90340
Ladehalter 230 V AC / 12 V DC (kompatibel mit SURVIVOR Z0 LED: AHL001, AHL002, AHL003, AHL004)	LX-90345
Steckertrafo 230 V AC / 800 mA	LX-22061
Ladekabel 12 V DC für den Direktanschluss	LX-22050
Ladekabel 12 V DC für den Anschluss an Zigarettenanzündern	LX-22051
5-fach-Ladestation 230 V AC zum gleichzeitigen Laden von 5 Stk. SURVIVOR	LX-90911
5-fach-Ladestation 12 V DC zum gleichzeitigen Laden von 5 Stk. SURVIVOR	LX-90912



5-fach-Ladehalter LX-90911 / LX-90912



Ladehalter LX-90345

– weitere Ausführungen auf Anfrage / Änderungen und Irrtum vorbehalten –

Die ELSPRO Arbeitsleuchte PROLED 4.0 ist eine multifunktionale Akkuleuchte für vielfältige Anwendungsbereiche.

Die PROLED 4.0 dient als handliches Arbeitslicht mit einer COB LED und einer Lichtausbeute von bis zu 350 Lumen oder kommt als handliche Taschenlampe über eine zusätzliche HighPower LED an der Oberseite mit 100 Lumen zum Einsatz. Die vordere COB LED kann stufenlos zwischen 10% und 100% eingestellt werden.

Durch ihr flaches Design kann die PROLED 4.0 auch liegend, zum Beispiel für Inspektionsarbeiten, eingesetzt werden. Magnetfuß und der verstellbare Aufhängehaken mit Standfußfunktion ermöglichen ein variables Ausrichten des Lichtstrahls.

Innerhalb von 2-3 Stunden kann die Leuchte über eine USB-C-Schnittstelle geladen werden und ist bereit für den nächsten Arbeitstag.

MERKMALE UND EIGENSCHAFTEN:

- kompaktes Aluminiumgehäuse mit gummierter Oberfläche rund um die Linse für zusätzlichen Schutz
- Schutzart IP 54
- High-Power-COB LED 4 W und Hochleistungs-LED SMD 3030 1 W für variable Anwendung
- multifunktionaler Schalter: stufenlos verstellbares Arbeitslicht oder Taschenlampenfunktion mit längerer Leuchtdauer
- mit Helligkeitsspeicherfunktion
- in beiden Linsen integrierter Fluoreszenzreflektor erleichtert das Auffinden der Leuchte im Dunklen
- Warnung bei geringem Ladezustand durch Blinken
- umweltfreundlicher und langlebiger Li-Polymer-Akku
- einfaches Aufladen über USB-C-Schnittstelle, mit integrierter Ladeanzeige
- Lieferung inklusive Akku und USB-C-Ladekabel



AUSFÜHRUNGEN:

Typ	Leuchtmittel	Lichtstrom	Leuchtdauer*	Akku	Ladezeit	Farbe	Maße in cm	Gewicht inkl. Akku	Bestell-Nr.
PROLED 4.0	High-Power-COB LED	350	2,0 h bis 20,0 h	Lithium-Polymer	2 - 3 h	blauschwarz	H = 11,6 B = 4,4 T = 2,4	120 g	EPL40
	Hochleistungs-LED	100	je nach Modus 3,5 h						

* maximale Leuchtdauer pro Akkuladung, die max. Leuchtdauer und Lichtausbeute variieren je nach Modus

- weitere Ausführungen auf Anfrage / Änderungen und Irrtum vorbehalten -



Die ELSPRO ULTRA LED ist eine hochwertige USB-C-Akkuhandleuchte für den flexiblen Einsatz. Fünf verschiedene Lichtmodi ermöglichen dem Anwender ein effizientes Einstellen der ULTRA LED auf die Begebenheiten der Einsatzorte und auf die individuellen Lichtbedürfnisse. Mit einer Lichtausbeute von bis zu 12.000 Lumen ist die ULTRA LED ultra hell!

MERKMALE UND EIGENSCHAFTEN:

- eloxiertes Aluminiumgehäuse mit gummierten Schutzringen
- 5 wählbare Lichtmodi: 300 lm (niedrig), 3.000 lm (mittel), 7.000 lm (hoch), 12.000 lm (Boost) und Stroboskop-Modus (12.000 lm)
- fokussierbarer Lichtkegel: stufenlose Einstellung auf Spot- oder Flutlicht durch Drehen des Leuchtenkopfes (Leuchtdistanz bis zu 200 m)
- seitlicher multifunktionaler Schalter: 5-stufig verstellbare Lichtintensität, Moduswechsel, Ladezustandsanzeige
- Warnung bei geringem Ladezustand (< 25 min) durch seitliche orangene LED
- Lichtfarbe 6.000 K
- Farbwiedergabeindex CRI 80
- Schutzart IP 65: staubdicht und strahlwassergeschützt
- Stoßfestigkeit IK 07 - schlagfest und widerstandsfähig
- integrierte Powerbankfunktion (Ausgang 5V 1A) - Kapazität 5.000 mAh USB-A
- einfaches Aufladen über USB-C-Schnittstelle
- Lieferung inkl. Akku und USB-C-Ladekabel

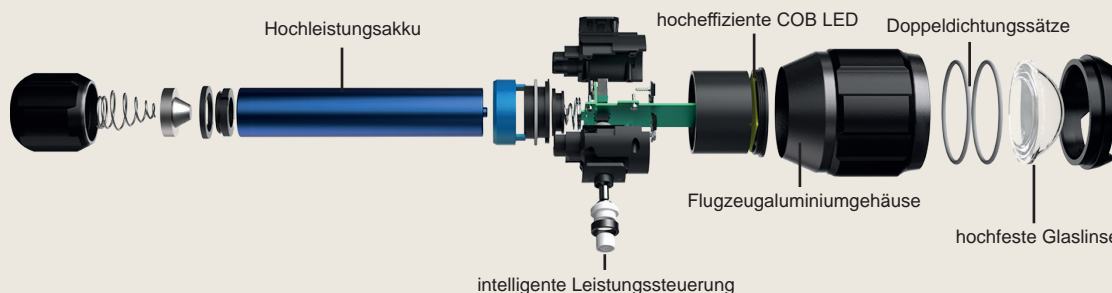


AUSFÜHRUNGEN:

Typ	Leuchtmittel	Lichtstrom	Leuchtdauer*	Akku	Ladezeit	Farbe	Maße in cm (L x Ø)	Gewicht inkl. Akku	Bestell-Nr.
ULTRA LED	High-Power-COB LED	300 lm 3.000 lm 7.000 lm 12.000 lm	12,0 h 3,0 h 2,0 h 30 Sek. Boostmodus**	Lithium-Ionen 7,4 V / 5.000 mAh	9,0 h	blauschwarz	29,6 x 7,1	950 g	EUL120

* maximale Leuchtdauer pro Akkuladung

** mehrfach aktivierbar



– Änderungen und Irrtum vorbehalten –

STINGER heißt die leistungsstarke Produktlinie wiederaufladbarer robuster Stableuchten mit vielfältigem Zubehör für spezifische Anwendungsfelder.

MERKMALE UND EIGENSCHAFTEN:

- Aluminiumgehäuse, von innen und außen gegen Korrosion anodisch oxidiert
- extrem helles Licht durch C4 LED
- bruchsichere Polycarbonatlinse
- Multifunktionsschalter zum Regulieren des Lichtmodus (3 Modi)
- fest montierbare (Schnell-)Ladeeinheiten (LE) zum Einklicken der Stableuchten und Laden an 230 V AC oder 12 V DC
- Alle STINGER-Modelle können mittels einer Ringhalterung oder eines Nylonholsters am Gürtel getragen werden.

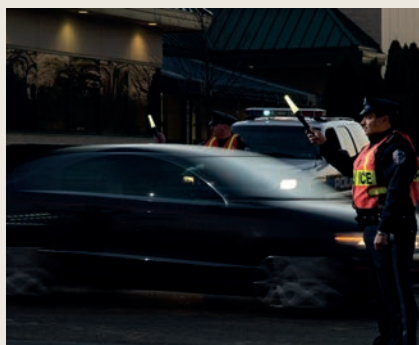


AUSFÜHRUNGEN:

Typ	Leuchtmittel	Lichtstrom	Leuchtdauer*	Akku	(Schnell-)Ladezeit**	Farbe	Länge in cm	Gewicht inkl. Akku	Bestell-Nr.
STINGER LED HL ohne LE	C4 LED	bis 800 lm	1,5 h - 5,0 h je nach Modus	NiMh 3,6 V 1,8 Ah	(2,5 h) 10,0 h	schwarz	21,4	352 g	LX-75429
mit Ladeeinheit 230 V AC									LX-75442
mit Schnellladeeinheit 230 V AC									LX-75443
mit Ladeeinheit 12 V DC									LX-75432
mit Schnellladeeinheit 12 V DC									LX-75444
STINGER HPL ohne LE			1,5 h - 5,0 h je nach Modus				23,5	385 g	LX-75980
mit Ladeeinheit 230 V AC									LX-75981

* maximale Leuchtdauer pro Akkuladung, die max. Leuchtdauer und Lichtausbeute variieren je nach Modus
 ** alle Akkuleuchten der STINGER-Serie sind optional mit Normalladeeinheit oder Schnellladeeinheit erhältlich

- weitere Ausführungen auf Anfrage / Änderungen und Irrtum vorbehalten -



KOMPONENTEN UND ZUBEHÖR:	Bestell-Nr.
Akkusatz NiMh für STINGER, STINGER CLASSIC LED, STINGER LED HL, STINGER HPL	LX-75375
Ladehalter (4,5 h Ladezeit) 230 V AC / 12 V DC für alle STINGER-Modelle inkl. USB-Anschluss	LX-75105
Schnellladehalter (2,5 h Ladezeit) 230 V AC / 12 V DC für alle STINGER-Modelle	LX-75102
Steckertrafo 230 V AC für alle STINGER-Modelle	LX-22061
Ladekabel 12 V DC für den Direktanschluss	LX-22050
Ladekabel 12 V DC für den Anschluss an Zigarettenanzündern	LX-22051
Leitkegel für STINGER, STINGER CLASSIC LED, STINGER LED HL blau	LX-75902
Leitkegel für STINGER, STINGER CLASSIC LED, STINGER LED HL rot	LX-75903
Leitkegel für STINGER, STINGER CLASSIC LED, STINGER LED HL gelb	LX-75904
Leitkegel für STINGER HPL blau	LX-75947
Leitkegel für STINGER HPL rot	LX-75946
Leitkegel für STINGER HPL gelb	LX-75948
Leitkegel für STINGER HPL weiß	LX-75949
Ringhalterung für alle STINGER-Modelle zur sicheren Befestigung am Gürtel	LX-75906
Nylon Deluxe-Holster schwarz für STINGER	LX-76090
Nylon Deluxe-Holster schwarz für STINGER CLASSIC LED und STINGER LED HL	LX-75927
Nylon-Holster schwarz für STINGER HPL	LX-75910

POLYSTINGER heißt die leistungsstarke Produktlinie wiederaufladbarer robuster Stableuchten mit vielfältigem Zubehör für spezifische Anwendungsfelder.

MERKMALE UND EIGENSCHAFTEN:

- robustes nichtleitendes Nylon-Polymergehäuse
- extrem helles Licht durch C4 LED
- bruchsichere Polycarbonatlinse
- praktischer Multifunktionsschalter zum Regulieren des Lichtmodus (3 Modi)
- fest montierbare (Schnell-)Ladeeinheiten (LE) zum Einklicken der Stableuchten und Laden an 230 V AC oder 12 V DC
- Alle POLYSTINGER-Modelle können mittels einer Ringhalterung oder eines Nylonholsters am Gürtel getragen werden.



AUSFÜHRUNGEN:

Typ	Leuchtmittel	Lichtstrom	Leuchtdauer*	Akku	(Schnell-)Ladezeit**	Farbe	Länge in cm	Gewicht inkl. Akku	Bestell-Nr.
POLYSTINGER LED ohne LE	C4 LED	bis 485 lm	3,0 h - 10,0 h je nach Modus	NiMh 3,6 V 2,6 Ah	(2,5 h) 10 h	gelb	20,5	326 g	LX-76203
mit Ladeeinheit 230 V AC									LX-76204
mit Schnellladeeinheit 230 V AC									LX-76206
mit Ladeeinheit 12 V DC									LX-76199
mit Schnellladeeinheit 12 V DC									LX-76198

* maximale Leuchtdauer pro Akkuladung, die max. Leuchtdauer und Lichtausbeute variieren je nach Modus

** alle Akkuleuchten der POLYSTINGER-Serie sind optional mit Normalladeeinheit oder Schnellladeeinheit erhältlich

KOMPONENTEN UND ZUBEHÖR:	Bestell-Nr.
Akkusatz NiMh für POLYSTINGER, POLYSTINGER LED	LX-75375
Ladehalter (10 h Ladezeit) 230 V AC / 12 V DC für alle POLYSTINGER-Modelle (24 V auf Anfrage)	LX-75100
Schnellladehalter (2,5 h Ladezeit) 230 V AC / 12 V DC für alle POLYSTINGER-Modelle	LX-75102
Steckertrafo 230 V AC für alle POLYSTINGER-Modelle	LX-22061
Ladekabel 12 V DC für den Direktanschluss	LX-22050
Ladekabel 12 V DC für den Anschluss an Zigarettenanzündern	LX-22051
Leitkegel für POLYSTINGER LED rot	LX-75933
Leitkegel für POLYSTINGER LED gelb	LX-75934
Ringhalterung für alle POLYSTINGER-Modelle zur sicheren Befestigung am Gürtel	LX-75906
Nylon Deluxe-Holster schwarz für POLYSTINGER LED	LX-75927

- weitere Ausführungen auf Anfrage / Änderungen und Irrtum vorbehalten -

Lichtstrahl nach vorne - Lichtstrahl zur Seite bzw. nach unten oder oben: das ist der Clou der Akkuhandleuchte DUALIE.

Die robuste Akkuleuchte bietet optimale Sichtverhältnisse aufgrund folgender Lichteinstellungsmöglichkeiten:

- nur nach vorn gerichtetes Spotlicht
- nur seitlich austretendes Flutlicht
- gleichzeitiges Spot- und Flutlicht (z. B. für eine sichere Strecken-/Wegebeleuchtung)

Ein robuster Federclip ermöglicht freie Hände beim Arbeiten. Durch die Kombination der vorderen und seitlichen Lichtquelle kann die DUALIE beispielsweise am Gürtel befestigt werden und leuchtet je nach Einstellung nach unten und nach vorn.

Einfach auf den Kopf gestellt und die seitliche LED angeschaltet, kommt die DUALIE einer kleinen Laterne gleich.

MERKMALE UND EIGENSCHAFTEN:

- strapazierfähiges Polymergehäuse
- IP 67: staub- und wasserdicht
- unzerbrechliche Polycarbonatlinsen
- modernste C4 Leuchtdiodentechnologie
- zwei kombinierbare Lichtquellen: Spotlicht und Flutlicht
- zwei gut bedienbare Druckschalter am Lampenkopf ermöglichen dem Anwender die Wahl zwischen drei verschiedenen Einstellungen:
 - Lichtstrahl nach vorne
 - Lichtstrahl nach unten/oben
 - Lichtstrahl gleichzeitig nach vorne und unten/oben
- mit 2 praktischen Magneten am Clip



DUALIE mit Ladeinheit 12 V DC (Direkt)



2 separat schaltbare Lichtquellen:



AUSFÜHRUNGEN:

Typ	Leuchtmittel	Lichtstrom	Leuchtdauer*	Akku	Ladezeit	Farbe	Länge in cm	Gewicht inkl. Akku	Bestell-Nr.
DUALIE ohne LE	C4 LED	bis 275 lm	5,5 h bis 13,5 h je nach Modus	Lithium-Ionen 2.600 mAh	8 h	gelb	19,1	176 g	AHL015
mit Ladeinheit 230 V AC									AHL016
mit Ladeinheit 12 V DC (Direkt)									AHL017

* maximale Leuchtdauer pro Akkuladung, die max. Leuchtdauer und Lichtausbeute variieren je nach Modus

KOMPONENTEN UND ZUBEHÖR:	Bestell-Nr.
Akkusatz Lithium-Ionen für DUALIE	LX-68792
Ladehalter 230 V AC / 12 V DC für DUALIE	LX-68790
Ladekabel 230 V AC für DUALIE	LX-22072
Ladekabel 12 V DC für den Direktanschluss	LX-22080
Ladekabel 12 V DC zum Anschluss an den USB-Zigarettenanzünderadapter LX-22069	LX-22070
USB-Adapter 12 V DC für den Anschluss an Zigarettenanzündern	LX-22069
Universalhalmhalter für DUALIE	LX-68089

– weitere Ausführungen auf Anfrage / Änderungen und Irrtum vorbehalten –

STRION LED HL und STRION 2020 sind die Akkuleuchten mit dem Mini-Max-Prinzip: minimale Größe und maximale Power! Mit einer Länge von gerade einmal 150 mm und einem Federgewicht von 148 g inklusive Akku erzeugt die STRION HL LED einen Lichtstrom von bis zu 615 Lumen. Fast doppelt so stark mit bis zu 1.200 Lumen leuchtet das Nachfolgemodell STRION 2020. Dabei misst sie gerade einmal 161 mm und wiegt 162 g.

Die STRION LED HL und STRION 2020 können an 230 V AC oder 12 V DC, wahlweise über den Zigarettenanzünder oder als Direktanschluss, geladen werden. Dadurch ist eine sichere und feste Installation auch in Fahrzeugen möglich. Alle STRION-Modelle sind mit dem bewährten Schnellladehalter (Art.-Nr. LX-74102) kompatibel.



MERKMALE UND EIGENSCHAFTEN:

- anodisiertes Aluminiumgehäuse
- STRION LED HL: Schutzart IP 54 – staub- und spritzwassergeschützt
- STRION 2020: Schutzart IP 67 – staub- und wasserdicht
- geriffelter, rutschfester Griff
- hitzebeständige Glaslinse
- regulierbare Lichtstärke: 3 Modi + Stroboskoplicht
- Anti-Rolling am Lampenkopf
- kompakte Schnellladeeinheit mit LED-Kontrollleuchte zur Anzeige des Ladezustands
- praktischer Druckschalter an der Verschlusskappe für Signallichtfunktion und Dauerbetrieb, STRION 2020 mit zusätzlichem Druckschalter inklusive Akkuzustandsanzeige am Leuchtenkopf und einem extra Schalter zur Regulierung der Lichtintensität



STRION 2020 mit Schnellladeeinheit 230 V AC / 12 V DC

AUSFÜHRUNGEN:

Typ	Leuchtmittel	Lichtstrom	Leuchtdauer*	Akku	Ladezeit	Farbe	Länge in cm	Gewicht inkl. Akku	Bestell-Nr.
STRION LED HL ohne LE	High-Power-LED	bis 615 lm	1,25 h - 4,5 h je nach Modus	Lithium-Ionen 3,63 V	3,5 h	schwarz	15,0	148 g	LX-74750
mit Schnellladeeinheit 230 V AC / 12 V DC									LX-74760
STRION 2020 ohne LE		bis 1.200 lm	1,75 h - 12,0 h je nach Modus	Lithium-Ionen-Akku 3,6 V	4,5 h		16,1	162 g	AHL050
mit Schnellladeeinheit 230 V AC / 12 V DC									AHL051

* maximale Leuchtdauer pro Akkuladung

- weitere Ausführungen auf Anfrage / Änderungen und Irrtum vorbehalten -



KOMPONENTEN UND ZUBEHÖR:	Bestell-Nr.
Akkusatz für STRION LED HL	LX-74175
Akkusatz für STRION 2020	LX-74436
Schnellladehalter 230 V AC / 12 V DC für STRION LED HL und STRION 2020	LX-74102
Steckertrafo 230 V AC	LX-22061
Ladekabel 12 V DC für den Direktanschluss	LX-22050
Ladekabel 12 V DC für den Anschluss an Zigarettenanzündern	LX-22051
6-fach-Ladestation 230 V AC für STRION LED HL und STRION 2020	LX-74600
6-fach-Ladestation 12 V DC für STRION LED HL und STRION 2020	LX-74401
Lederholster für STRION LED HL und STRION 2020	LX-74059
Nylonholster für STRION LED HL und STRION 2020	LX-85905

Kompakt und extrem leistungsstark bietet die Akkuleuchte STRION SWITCHBLADE USB drei Beleuchtungsoptionen für ein optimal an die Arbeitssituation angepasstes Licht:

- Cool White LED für eine flächendeckende Beleuchtung
- 90-CRI LED für eine gute Farberkennung
- UV LED für die Prüfung auf Lecks, Risse etc.

Die verstellbare Lichtleiste kann um 180° gedreht und in verschiedenen Positionen arretiert werden.

Ein Magnet an der Endkappe und der verstellbare Haken am Lampenfuß ermöglichen eine vielfältige sichere Positionierung der STRION SWITCHBLADE USB.

Die ELSPRO Akkuleuchte STRION SWITCHBLADE USB wird zwischen den Einsätzen über einen USB-Anschluss im Lampengehäuse oder optional über einen Ladehalter mit den entsprechenden Ladekabeln an 230 V AC oder 12 V DC geladen.

MERKMALE UND EIGENSCHAFTEN:

- strapazierfähiges Nylon-Polymergehäuse
- um 180° drehbare Lichtleiste, stufenweise arretierbar
- multifunktionaler Schalter für Ein/Aus sowie Wechsel zwischen Kaltweiß, Farbwiedergabeindex von 90 und UV-Licht (mit 40-Minuten-Timer für UV LED)
- einfaches Aufladen der Leuchte über Micro-USB-Schnittstelle
- Der USB-Ladeanschluss am Lampengehäuse liegt geschützt unter einer Gummiabdeckung.
- integrierte Ladeanzeige
- praktischer Magnet an der Endkappe
- drehbarer Haken am Lampenfuß
- Lieferung inklusive USB-Ladekabel LX-22070



AUSFÜHRUNGEN:

Typ	Leuchtmittel	Lichtstrom	Leuchtdauer*	Akku	Ladezeit**	Farbe	Länge in cm	Gewicht inkl. Akku	Bestell-Nr.
STRION SWITCHBLADE USB	Cool White LED	500 lm	3,0 h	Lithium-Ionen 2.600 mAh	4,0 h	rot	15,2	181 g	AHL020
	90-CRI LED	400 lm	3,0 h				gefaltet		
	UV LED	500 lm	5,0 h				27,3 aufgeklappt		

* maximale Leuchtdauer pro Akkuladung

** 500 mA vorausgesetzt

KOMPONENTEN UND ZUBEHÖR:	Bestell-Nr.
Ersatzakku für STRION SWITCHBLADE USB	LX-74175
Schnellladehalter 230 V AC / 12 V DC für STRION SWITCHBLADE USB	LX-74102
Steckertrafo 230 V AC mit USB Anschluss	LX-22072
USB-Ladekabel (USB-A-Stecker auf Micro-USB-B-Stecker / Länge 101 cm)	LX-22070
USB-Adapter für Zigarettenanzünder 12 V DC (Nutzung in Verbindung mit USB-Ladekabel LX-22070)	LX-22069



- weitere Ausführungen auf Anfrage / Änderungen und Irrtum vorbehalten -

Die FLIPMATE FL500 USB ist eine kompakte, robuste Akkuleuchte mit 4 Lichteinstellungsmöglichkeiten:

- Cool White LED für eine gleichmäßige Flächenbeleuchtung, wahlweise im HighPower- oder abgeblendeten Modus
- 90-CRI LED für eine gute Farberkennung, wahlweise im HighPower- oder abgeblendeten Modus

Die verstellbare Lichtleiste kann um 270° gedreht und in verschiedenen Positionen arretiert werden.

Das Magnet und der ausklappbare Haken am Lampenfuß ermöglichen eine vielfältige sichere Positionierung der wiederaufladbaren FL500 USB.

MERKMALE UND EIGENSCHAFTEN:

- robustes Gehäuse aus anodisiertem Aluminium
- Schutzart IP 44
- um 270° rotierbarer, stufenweise arretierbarer Lampenkopf mit 2 separaten Lichtquellen:
Cool White LED
90-CRI LED
- unzerbrechliche Polycarbonatfrontscheibe
- einfaches Aufladen der Leuchte über Micro-USB-Schnittstelle
- Der USB-Ladeanschluss am Lampengehäuse liegt geschützt unter einer Gummiabdeckung.
- multifunktionaler Schalter für Ein/Aus, Wechsel zwischen Kaltweiß und einem Farbwiedergabeindex von 90 sowie wahlweiser Betrieb im HighPower- oder abgeblendeten Modus
- integrierte Ladeanzeige im Schalter
- praktischer Magnet und drehbarer Haken am Lampenfuß für vielseitige Befestigungsmöglichkeiten
- Lieferung inklusive USB-Ladekabel



AUSFÜHRUNGEN:

Typ	Leuchtmittel	Lichtstrom	Leuchtdauer*	Akku	Ladezeit**	Farbe	Länge in cm	Gewicht inkl. Akku	Bestell-Nr.
FL500 USB	Cool White LED	250 bis 500 lm	4,0 h - 5,75 h	Lithium-Ionen 3.800 mAh	4,5 h	blau	11,6 gefaltet	247 g	AHL019
	90-CRI LED	200 bis 400 lm je nach Modus	4,0 h - 6,0 h je nach Modus				20,2 aufgeklappt		

* maximale Leuchtdauer pro Akkuladung

** 500 mA vorausgesetzt



– weitere Ausführungen auf Anfrage / Änderungen und Irrtum vorbehalten –

Die SYCLONE COMPACT USB (SYCCOM 400 USB) ist eine äußerst kompakte wiederaufladbare Arbeitsleuchte mit 2 separaten Lichtquellen und insgesamt 6 Lichteinstellungsmöglichkeiten (3 Punktlichtmodi, 3 Flutlichtmodi):

- Cool White LED (Punktlicht) für eine gleichmäßige Flächenbeleuchtung, wahlweise im HighPower-, Normalbetrieb oder abgeblendeten Modus
- 90-CRI LED (Flutlicht) für eine gute Farberkennung, wahlweise im HighPower-, Normalbetrieb oder abgeblendeten Modus

Die ELSPRO Akkuarbeitsleuchte SYCCOM 400 USB kann im U-Rahmen um 360° gedreht und somit genau auf die zu beleuchtende Fläche ausgerichtet werden. Arretierungen halten die Leuchte in der gewünschten Position. Ein Magnet und ein ausklappbarer Haken am Lampenfuß bieten weitere Befestigungsmöglichkeiten. Zwischen den Einsätzen wird die SYCLONE COMPACT USB innerhalb von 4,5 Stunden über einen USB-Anschluss geladen.

MERKMALE UND EIGENSCHAFTEN:

- robustes Thermoplastgehäuse, um 360° drehbar
- Schutzart IP 44
- Polycarbonatfrontscheibe
- multifunktionaler Schalter für Ein/Aus sowie Wechsel zwischen Kaltweiß, Farbwiedergabeindex von 90 und den jeweiligen Modi
- einfaches Aufladen der Leuchte über USB-Schnittstelle
- Der USB-Ladeanschluss am Lampengehäuse liegt geschützt unter einer Gummiabdeckung.
- integrierte Anzeige der Akkuleistung und Signallicht, wenn die Leuchte aufgeladen werden muss
- praktischer Magnet und ausklappbarer Haken am Lampenfuß zur sicheren Befestigung
- Lieferung inklusive USB-Ladekabel



AUSFÜHRUNGEN:

Typ	Leuchtmittel	Lichtstrom	Leuchtdauer*	Akku	Ladezeit**	Farbe	Maße in cm	Gewicht inkl. Akku	Bestell-Nr.
SYCCOM 400 USB	Cool White LED Punktlicht 90-CRI LED Flutlicht	100 bis 400 lm 75 bis 300 lm je nach Modus	2,0 h - 9,5 h 2,0 h - 8,0 h je nach Modus	Lithium-Polymer 2.000 mAh	4,5 h	rot	L = 7,5 B = 3,6 H = 7,1	150 g	AHL018

* maximale Leuchtdauer pro Akkuladung
** 500 mA vorausgesetzt

- weitere Ausführungen auf Anfrage / Änderungen und Irrtum vorbehalten -

Die ELSPRO FOKUS LED 3.0 ist eine hochwertige USB-Akkuhandleuchte für den alltäglichen Einsatz. Das robuste Gehäuse aus T6-Flugzeugaluminium, das Fokussiersystem sowie die leistungsstarke LED machen die FOKUS LED 3.0 zum idealen Begleiter für den schnellen Einsatz.

Geladen wird die Handleuchte über einen Micro-USB-Anschluss. Die raffinierte Bauweise ermöglicht die Nutzung des verwendeten Akkus als Powerbank. Der Ladevorgang des Akkus wird durch eine blau blinkende LED auf der rechten Seite des USB-C-Anschlusses angezeigt. Ein niedriger Akkustand wird durch eine seitliche rote LED angezeigt.

Mittels eines Batteriehalters und 3 Stück Alkalibatterien der Größe AAA kann die ELSPRO FOKUS LED 3.0 ebenso als Batterieleuchte betrieben werden.



MERKMALE UND EIGENSCHAFTEN:

- kompaktes Gehäuse aus eloxiertem T6-Flugzeugaluminium
- Schutzart IP 54
- fokussierbarer Lichtkegel
- hohe Lichtleistung
- umweltfreundlicher und langlebiger Li-Ionen-Akku
- Akkunutzung als Powerbank 2200 mAh USB-C
- multifunktionaler Schalter an der Endkappe für die Einstellungen: 100% / 40% / 10% / SOS-Funktion / Stroboskopeffekt, mit Magnet
- Warnung bei geringem Ladezustand (< 30 min) durch seitliche rote LED
- Lieferumfang: USB-C-Ladekabel, Powerbank, Batteriehalter ohne Batterien, Gürtelholster, Handschlaufe



AUSFÜHRUNGEN:

Typ	Leuchtmittel	Lumen	Leuchtdauer*	Akku / Batterie	Ladezeit	Farbe	Maße in cm (L x Ø)	Gewicht inkl. Akku	Bestell-Nr.
FOKUS LED 3.0	LED	600	5,0 h	Lithium-Ionen	2,5 - 3,0 h	schwarz	14,9 x 3,5	197 g	LE10030
		400	3,5 h	3 Stk. Alkalibatterien Gr. AAA	-				

* maximale Leuchtdauer pro Akkuladung bzw. pro Set Batterien

KOMPONENTEN UND ZUBEHÖR:	Bestell-Nr.
Handschlaufe für FOKUS LED 3.0	LE10020HL
Ersatzakku für FOKUS LED 3.0	LE10020AK
Batteriehalter für FOKUS LED 3.0	LE10020BH
Alkali-Mangan-Batterie Gr. AAA 1,5 V (3 Stk. für den Batteriehalter pro Lampe erforderlich)	LX-ALK/AAA1,5V

– weitere Ausführungen auf Anfrage / Änderungen und Irrtum vorbehalten –

Die Akkuhandleuchte STYLUS PRO USB ist der praktische Begleiter für alle Fälle. Aufgrund des zierlichen Designs passt die Leuchte in nahezu jede Tasche. Der stabile Federclip ermöglicht das Befestigen der STYLUS PRO USB zum Beispiel am Gürtel oder an Kleidungsstücken.

Die handliche Leuchte kann im Hochleistungsbetrieb mit 350 Lumen und im Sparmodus mit 90 Lumen betrieben werden. Nach einer maximalen Leuchtdauer von 3,5 Stunden wird die Handleuchte innerhalb weniger Stunden an einem USB-Anschluss wieder aufgeladen.



MERKMALE UND EIGENSCHAFTEN:

- robustes Gehäuse aus anodisiertem Aluminium
- spritzwassergeschützt und staubdicht
- kratzfeste Linse
- sehr helle weiße C4 LED
- USB-Ladeanschluss am Lampenkopf liegt geschützt unter einer Schiebeabdeckung
- LED-Kontrollanzeige zur Überwachung des Ladezustands
- praktischer Endkappenschalter für Signallichtfunktion und Dauerbetrieb
- praktischer Federclip zum Anbringen der Leuchte an z. B. Jackentaschen
- Lieferung inklusive USB-Ladekabel und Nylon-Holster



AUSFÜHRUNGEN:

Typ	Leuchtmittel	Lichtstrom	Leuchtdauer*	Akku	Ladezeit**	Farbe	Länge in cm	Gewicht inkl. Akku	Bestell-Nr.
STYLUS PRO USB	C4 LED	350 lm 90 lm je nach Modus	1,5 h 3,5 h je nach Modus	Lithium-Ionen	2,5 h	schwarz	15,1	51 g	LX-66134

* maximale Leuchtdauer pro Akkuladung
 ** 500 mA vorausgesetzt

KOMPONENTEN UND ZUBEHÖR:	Bestell-Nr.
Akkusatz für STYLUS PRO USB	LX-66143

- weitere Ausführungen auf Anfrage / Änderungen und Irrtum vorbehalten -

CLIPMATE USB ist eine kompakte und trotzdem leichtgewichtige Allroundleuchte mit einer weißen C4 LED für helles Licht und einer roten C4 LED für eine gute Nachtsicht. Neben den beiden LED-Farben kann die Lichtintensität zwischen voller Leistung und Energiesparmodus variiert werden.

Der flexible Hals verbindet den Lampenkopf mit dem Gehäuse und ermöglicht ein genaues Ausrichten des Lichtstrahls.

Zwischen ihren Einsätzen kann die Leuchte an einem USB-Anschluss aufgeladen werden. Mittels Wandadapter ist auch das Laden an einer 230 V AC-Steckdose möglich.



MERKMALE UND EIGENSCHAFTEN:

- strapazierfähiges Thermoplastgehäuse
- spritzwassergeschützt und staubdicht
- unzerbrechliche Polycarbonatlinse
- C4 LED in weiß für helles Licht, C4 LED in rot für Nachtsicht
- 2 wählbare Modi pro LED-Farbe: High/Low
- flexibler Hals für ein gezieltes Ausrichten des Lichtstrahls
- flexibler Einsatz durch kleines leichtes Design und stabilen Clip zum Anklemmen der Leuchte



AUSFÜHRUNGEN:

Typ	Leuchtmittel	Lichtstrom	Leuchtdauer*	Akku	Ladezeit**	Farbe	Maße in cm	Gewicht inkl. Akku	Bestell-Nr.
CLIPMATE USB	C4 LED weiß C4 LED rot	bis 70 lm bis 0,5 lm	3,5 h 16,0 h	Lithium-Polymer	2,5 h	schwarz	L = 8,1 B = 3,5 H = 1,7	54 g	LX-61125

* maximale Leuchtdauer pro Akkuladung im HighPower-Modus

** 500 mA vorausgesetzt

KOMPONENTEN UND ZUBEHÖR:	Bestell-Nr.
Akkusatz für CLIPMATE USB	LX-61128

– weitere Ausführungen auf Anfrage / Änderungen und Irrtum vorbehalten –

Lichtstrahl nach vorne - Lichtstrahl zur Seite bzw. nach unten oder oben: das ist der Clou der Batterieleuchten PROPOLYMER 2AA und 3AA DUALIE.

Die beiden robusten Handleuchten bieten optimale Sichtverhältnisse aufgrund folgender Lichteinstellungsmöglichkeiten:

- nur nach vorn gerichtetes Spotlicht
- nur seitlich austretendes Flutlicht
- gleichzeitiges Spot- und Flutlicht (z. B. für eine sichere Strecken-/Wegebeleuchtung)

Das Modell 3AA DUALIE LASER kombiniert ein nach vorn gerichtetes Spotlicht mit einem 3R Laser und bietet die Einstellungen:

- nur nach vorn gerichtetes Spotlicht
- nur nach vorn gerichteter roter Laserstrahl
- Spotlicht und Laser kombiniert (z. B. für eine genaue Positionsanzeige)

MERKMALE UND EIGENSCHAFTEN:

- strapazierfähiges Polymergehäuse
- 2AA DUALIE: Schutzart IP 44
- 3AA DUALIE (LASER): Schutzart IP 67
- unzerbrechliche Polycarbonatlinsen
- modernste C4 Leuchtdiodentechnologie
- zwei kombinierbare Lichtquellen
- zwei gut bedienbare Druckschalter am Lampenkopf ermöglichen dem Anwender die Wahl zwischen den verschiedenen Betriebsmodi
- 2AA DUALIE mit praktischem Magnet an der Endkappe
- 3AA DUALIE mit 2 praktischen Magneten am Clip
- 3AA DUALIE LASER ohne Magnet



AUSFÜHRUNGEN:

Typ	Leuchtmittel	Lichtstrom	Leuchtdauer*	Batterie	Farbe	Maße in cm L x Ø	Gewicht inkl. Batt.	Bestell-Nr.
PROPOLYMER 2AA DUALIE	2 C4 LEDs	115 lm - 175 lm	15,0 h - 24,0 h je nach Modus	2 Stk. Alkalibatterien Größe AA	gelb	15,5 x 2,2	111 g	BHL011
PROPOLYMER 3AA DUALIE		140 lm - 245 lm	9,0 h - 18,0 h je nach Modus	3 Stk. Alkalibatterien Größe AA		17,8 x 4,8	201 g	BHL020
PROPOLYMER 3AA DUALIE LASER	C4 LED	150 lm Spotlicht	12,0 h - 17,0 h je nach Modus	3 Stk. Alkalibatterien Größe AA		17,8 x 4,8	193 g	BHL023

* maximale Leuchtdauer pro Set Batterien

KOMPONENTEN UND ZUBEHÖR:

	Bestell-Nr.
Universalhelmhalter für PROPOLYMER DUALIE-Modelle 2AA und 3AA (LASER)	LX-68089
Nylonholster für PROPOLYMER 2AA DUALIE	LX-68905
Nylonholster für PROPOLYMER 3AA DUALIE (LASER)	LX-75910
Alkalibatterie Gr. AA 1,5 V	LX-ALK/AA1,5V



- weitere Ausführungen auf Anfrage / Änderungen und Irrtum vorbehalten -



Die PROPOLYMER-Serie setzt durch ihre enorme Leistungsstärke neue Standards für batteriebetriebene Leuchten. Alle Modelle sind extrem widerstandsfähig, wasserdicht und leuchten mit sehr hellen energiesparenden Leuchtdioden. Der bedienungsfreundliche Endkappenschalter ermöglicht Momenten- und Dauerbetrieb.

MERKMALE UND EIGENSCHAFTEN:

- verschleißfestes, nicht leitendes Polymergehäuse
- Schutzart IP 67
- bruchsichere Polycarbonatlinse
- 2AA HAZ-LO mit Taschenclip

AUSFÜHRUNGEN:

Typ PROPOLYMER	Leuchtmittel	Lichtstrom	Leuchtdauer*	Batterien	Farbe	Maße in cm L x Ø	Gewicht inkl. Batt.	Bestell-Nr.
2AA HAZ-LO mit Batterien	C4 LED	65 lm	24,0 h	2 Stk. Alkalibatterien Größe AA	gelb	16,3 x 3,4	100 g	LX-67101
4AA LED ohne Batterien	7 LED	67 lm	155,0 h	4 Stk. Alkalibatterien Größe AA		16,5 x 4,2	179 g	LX-68200
4AA LUXEON mit Batterien	C4 LED	200 lm	6,0 h	4 Stk. Alkalibatterien Größe AA		17,8 x 4,3	216 g	LX-68242

* maximale Leuchtdauer pro Set Batterien



- weitere Ausführungen auf Anfrage / Änderungen und Irrtum vorbehalten -



KOMPONENTEN UND ZUBEHÖR:	Bestell-Nr.
Lampenmodul mit 3 LED weiß für PROPOLYMER 3N	LX-62221
Lampenmodul mit 7 LED weiß für PROPOLYMER 4AA LED	LX-68221
Lampenmodul (Luxeon LED im Reflektor) für PROPOLYMER 4AA Luxeon	LX-680236
Umrüstsatz für 4AA Xenon / 4AA LED (Lampenkopf mit Luxeon LED im Reflektor)	LX-680238
Handschlaufe zum Befestigen an PROPOLYMER	LX-Schlaufe
Nylonholster schwarz für PROPOLYMER 4AA / 4AA LED	LX-68905
Universalhelmhalter für PROPOLYMER 2AA / 4AA (alle Helmausführungen)	LX-68271
Universalhelmhalter für 2AA- / 4AA-Modelle	LX-68089
Alkali-Mangan-Batterie Gr. N 1,5 V für PROPOLYMER 3N (3 Stk. erforderlich)	LX-ALK/N1,5V
Alkali-Mangan-Batterie Gr. AA 1,5 V für PROPOLYMER 2AA-Modelle (2 Stk. pro Lampe erforderlich)	LX-ALK/AA1,5V
Alkali-Mangan-Batterie Gr. AA 1,5 V für PROPOLYMER 4AA-Modelle (4 Stk. pro Lampe erforderlich)	LX-ALK/AA1,5V

Die SCORPION ist eine leichtgewichtige Handleuchte für den professionellen Einsatz.

Aufgrund ihrer geringen Größe ist die SCORPION schnell und problemlos zu verstauen. Zudem ermöglicht ein strapazierfähiges Nylonholster den sicheren Transport am Gürtel, wo die Leuchte griffbereit aufbewahrt werden kann.



MERKMALE UND EIGENSCHAFTEN:

- widerstandsfähiges Aluminiumgehäuse mit rutschfester Verkleidung
- Schutzart:
SCORPION HL: IP 67
SCORPION LED: IP 44
- superhelle C4 LED
- Lampenkopf mit Antirollring
- bruchsichere Polycarbonatlinse
- praktischer Druckknopfschalter an der Verschlusskappe für Momentan- oder Dauerbetrieb
- 3 wählbare Modi: HighPower, LowPower, Stroboskop
- Lieferung mit 2 Stück Lithiumbatterien
- optionales Zubehör: Holster zur sicheren Befestigung der Leuchte am Gürtel



AUSFÜHRUNGEN:

Typ	Leuchtmittel	Lichtstrom	Leuchtdauer*	Batterie	Farbe	Länge in cm	Gewicht inkl. Batt.	Bestell-Nr.
SCORPION HL	C4 LED	725 lm	1,25 h	2 Stk. Lithiumbatterien Größe 3 V	schwarz	13,9	136 g	LX-85400
SCORPION LED		160 lm	3,5 h			14,5	150 g	LX-85010

* maximale Leuchtdauer pro Set Batterien

KOMPONENTEN UND ZUBEHÖR:	Bestell-Nr.
Nylon-Holster schwarz für SCORPION LED und SCORPION HL zur sicheren Befestigung am Gürtel	LX-85905
Lithium-Batterie Gr. 3 V (2 Stk. pro Lampe erforderlich)	LX-LITH3V

- weitere Ausführungen auf Anfrage / Änderungen und Irrtum vorbehalten -

Die Batterieleuchte JUNIOR FOKUS LED ist ein handlicher Begleiter für alle Fälle. Aufgrund einer beweglichen Frontblende kann der Anwender flexibel zwischen Punktlicht und Flutlicht wechseln. Somit bietet die kompakte Leuchte stets das richtige Licht für unterschiedliche Einsatzzwecke:

- gebündeltes Punktlicht mit geschlossener Frontblende
- breitstrahlendes Flutlicht mit zurückgeschobener Blende

Der praktische Druckschalter an der Endkappe ermöglicht das Bedienen der JUNIOR FOKUS LED auch mit Handschuhen.



MERKMALE UND EIGENSCHAFTEN:

- robustes Aluminiumgehäuse
- spritzwassergeschützt und staubdicht
- unzerbrechliche Polycarbonatlinse
- modernste C4 Leuchtdiodentechnologie
- einfacher Wechsel von Punkt- auf Flutlicht durch verstellbare Blende am Leuchtenkopf
- gut bedienbarer Druckschalter an der Endkappe mit Federclip
- Lieferung inklusive Batterien und Nylonholster



AUSFÜHRUNGEN:

Typ	Leuchtmittel	Lichtstrom	Leuchtdauer*	Batterie	Farbe	Maße in cm L x Ø	Gewicht inkl. Batt.	Bestell-Nr.
JUNIOR FOKUS LED	C4 LED	Flut 250 lm Punkt 220 lm	6,0 h	2 Stk. Alkalibatterien Größe AA	schwarz	16,5 x 2,8	125 g	BHL022

* maximale Leuchtdauer pro Set Batterien

KOMPONENTEN UND ZUBEHÖR:	Bestell-Nr.
Nylon-Holster schwarz für JUNIOR FOKUS LED	LX-71503
Alkali-Mangan-Batterie Gr. AA 1,5 V (2 Stk. pro Lampe erforderlich)	LX-ALK/AA1,5V

- weitere Ausführungen auf Anfrage / Änderungen und Irrtum vorbehalten -

Die Produktserie STYLUS PRO / MICRO STREAM bietet die perfekten Minileuchten für den professionellen Einsatz.

Aufgrund ihres Leichtgewichts und der geringen Größe passen sie in jede Tasche. Zudem ermöglicht ein stabiler Federclip das Anklemmen der Leuchte an zum Beispiel Gürteln oder anderen Kleidungsstücken.

Die STYLUS PRO 360° kann aufgrund der gummierten Endkappe aufrecht hingestellt und somit als kleine Laterne eingesetzt werden. Ein verschiebbarer Lampenkopf ermöglicht eine Rundumbeleuchtung: 360° Licht.

MERKMALE UND EIGENSCHAFTEN:

- robustes Aluminiumgehäuse
- spritzwassergeschützt und staubdicht
- kratzfeste Linse
- sehr helle weiße C4 LED
- praktischer Endkappenschalter für Signallichtfunktion oder Dauerbetrieb
- Federclip zum Anbringen der Leuchte z. B. an Jackentaschen
- STYLUS PRO: zeigt notwendigen Batteriewechsel durch Blinken an; Lieferung mit Gürtelholster
- MICRO STREAM: mit verstellbarem Band zum Umhängen
- STYLUS PRO 360°: mit verstellbarem Band und Gürtelholster



AUSFÜHRUNGEN:

Typ	Leuchtmittel	Lichtstrom	Leuchtdauer*	Batterie	Farbe	Länge in cm	Gewicht inkl. Batt.	Bestell-Nr.
MICRO STREAM	C4 LED	45 lm	2,25 h	1 Stk. Alkalibatterien Größe AAA	schwarz	9,0	30 g	LX-66318/N
STYLUS PRO	C4 LED	100 lm	8,0 h	2 Stk. Alkalibatterien Größe AAA	schwarz	13,4	47 g	LX-66118/N
STYLUS PRO 360°	C4 LED	65 lm	6,5 h	2 Stk. Alkalibatterien Größe AAA	schwarz	15,0	54 g	BHL004

* maximale Leuchtdauer pro Set Batterien

KOMPONENTEN UND ZUBEHÖR:

KOMPONENTEN UND ZUBEHÖR:	Bestell-Nr.
Alkali-Mangan-Batterie Gr. AAA 1,5 V (1 St.k für MICRO STREAM, sonst 2 Stk. pro Lampe erforderlich)	LX-ALK/AAA1,5V



– weitere Ausführungen auf Anfrage / Änderungen und Irrtum vorbehalten –

ELSPRO Batterieleuchten STYLUS 3 und STYLUS REACH

Klein aber oho präsentiert sich die STYLUS 3 in handlich elegantem Design. Ausgestattet mit einer Super-LED spendet sie perfektes Licht.

Die STYLUS 3 ist kaum größer als ein Kugelschreiber und dennoch eine sehr robuste Leuchte. Zum Ausleuchten von schwer zugänglichen Bereichen verfügt das Modell STYLUS REACH über einen flexiblen Schwanenhals.

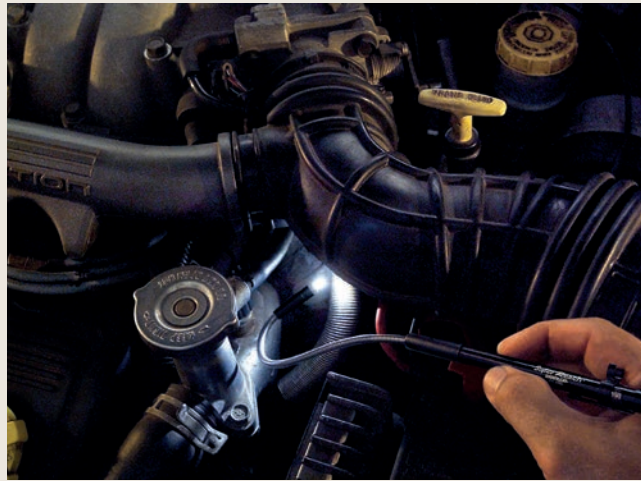
Die LED-Farbe weiß eignet sich besonders für eine gute Beleuchtung im Nahbereich sowie für spezielle Anwendungsfelder (z. B. zur Überprüfung von Materialrissen, Gewebe und Pupillenfunktion).

Zum Ausleuchten von schwer zugänglichen Bereichen verfügt das Modell STYLUS REACH über einen flexiblen Schwanenhals.



MERKMALE UND EIGENSCHAFTEN:

- Aluminiumgehäuse mit anodischer Beschichtung
- spritzwassergeschützt und staubdicht
- rutschfester Griff
- Taschenclip
- Schalter für wahlweise permanente Beleuchtung oder Signallichtfunktion
- superhelle energiesparende Leuchtdioden
- Praktisches Zubehör für STYLUS 3: Gummitülle zum Schutz der LED vor Schlägen



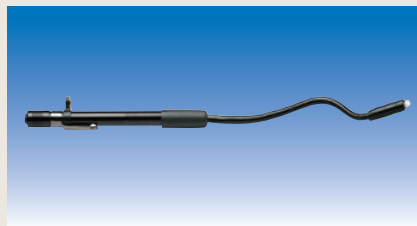
AUSFÜHRUNGEN:

Typ	Leuchtmittel	Lichtstrom	Leuchtdauer*	Batterie	Farbe	Länge in cm	Gewicht inkl. Batt.	Bestell-Nr.
STYLUS 3	LED weiß	11 lm	bis 24,0 h	3 Stk. Alkalibatterien Größe AAAA	schwarz	15,2	31 g	LX-65082
STYLUS REACH	LED weiß	11 lm	bis 24,0 h	3 Stk. Alkalibatterien Größe AAAA	schwarz	35,5 gestreckt	48 g	LX-65682

* maximale Leuchtdauer pro Set Batterien

KOMPONENTEN UND ZUBEHÖR:

KOMPONENTEN UND ZUBEHÖR:	Bestell-Nr.
Gummitülle für STYLUS 3 (LED Zusatzschutz)	LX-65031
Alkalibatterie Gr. AAAA 1,5 V	LX-ALK4xA1,5V



– weitere Ausführungen auf Anfrage / Änderungen und Irrtum vorbehalten –

Ausgestattet mit einem COB LED-Modul ist die BANDIT PRO eine Akku-Kopf- und Helmleuchte der neuesten Generation.

Über einen handlichen Druckschalter am Lampengehäuse ist die Lichtintensität zwischen dem Hochleistungs- und dem Sparmodus sekundenschnell selbst mit Handschuhen regulierbar.

Die Leuchtdauer im Hochleistungsbetrieb beträgt circa 4,5 Stunden. Reicht ein „gedimmtes“ Licht, kann die BANDIT PRO USB bis zu 21 Stunden eingesetzt werden.



MERKMALE UND EIGENSCHAFTEN:

- robustes aber leichtgewichtiges Thermoplastgehäuse
- IP 54 spritzwassergeschützt und staubdicht
- LED-Modul (COB-Technologie)
- kratzfeste Polycarbonatlinse
- verstellbare Lichtstärken: wahlweise Betrieb im Hochleistungs-, Spar- oder Blinklichtmodus
- Tragekomfort durch kleines leichtes Design mit verstellbarem Kopfband und abnehmbarem Clip zur Befestigung an z. B. Kappen
- aufladbar über USB-Anschluss
- praktischer Druckschalter inklusive Ladezustandsanzeige
- Lieferung inklusive elastischem Kopfband und Clip
- optionales Zubehör: 3M Helmarretierung zur direkten Befestigung der Leuchte am Helm



AUSFÜHRUNGEN:

Typ	Leuchtmittel	Lumen	Leuchtdauer*	Akku	Ladezeit	Farbe	Maße in cm B x H x T	Gewicht inkl. Akku	Bestell-Nr.
BP180 USB	COB LED-Modul	35 - 180 je nach Modus	4,5 h - 21,0 h je nach Modus	Lithium-Polymer 950 mAh	3,5 h	gelb	6,9 x 2,9 x 1,0	50 g	KL003

* maximale Leuchtdauer pro Akkuladung, die max. Leuchtdauer und Lichtausbeute variieren je nach Modus

KOMPONENTEN UND ZUBEHÖR:	Bestell-Nr.
Helmriemen für BP180 USB	LX-617005
3M Helmarretierung zur Leuchtenbefestigung ohne Riemen	LX-990933-2
Steckertrafo 230 V AC mit USB-Schnittstelle	LX-22072
Ladekabel 12 V DC für den Direktanschluss	LX-22080
Ladekabel 12 V DC zum Anschluss an den USB-Zigarettenanzünderadapter LX-22069	LX-22070
USB-Adapter 12 V DC für den Anschluss an Zigarettenanzünder	LX-22069

- weitere Ausführungen auf Anfrage / Änderungen und Irrtum vorbehalten -

Die ELSPRO Akku-Kopf- und Helmleuchte USB HAZ-LO ist mit 2 Stück COB LED (1 Stk. Flut und 1 Stk. Spot) ausgestattet. Über einen handlichen Druckschalter am Lampengehäuse ist die Lichtintensität zwischen Flut, Spot und in Kombination beider LED selbst mit Handschuhen bequem einzustellen.

Die Leuchtdauer im Hochleistungsbetrieb mit beiden COB LED beträgt 7 Stunden mit einer Lichtausbeute von 250 Lumen.

Innerhalb von 4,5 Stunden wird die ELSPRO Kopf- und Helmleuchte USB HAZ-LO geladen, entweder direkt über den Micro-USB-Anschluss im Lampengehäuse oder eingesetzt im praktischen Ladehalter (optionales Zubehör Artikel LX-61465).



MERKMALE UND EIGENSCHAFTEN:

- robustes Gehäuse aus Polycarbonat
- IP 67 geschützt gegen das Eindringen von Staub und Wasser
- 2 Stk. COB LED: 1 Stk. Flut / 1 Stk. Spot
- unzerbrechliche Polycarbonatlinse
- verstellbare Lichtmodi: Betrieb mit 1 Stk. LED Flut, 1 Stk. LED Spot oder kombiniert beide LED
- Tragekomfort durch kleines leichtes Design mit verstellbarem Kopfband und rutschfestem Helmriemen
- aufladbar über Micro-USB-Anschluss im Lampengehäuse oder im optionalen Ladehalter
- praktischer Druckschalter
- Ladezustandsanzeige im Flutmodul
- Lieferung inklusive Akku ohne Ladehalter, elastischem Kopfband, gummiertem Helmriemen und 3M Helmarretierung zur direkten Befestigung der Leuchte am Helm



AUSFÜHRUNGEN:

Typ	Leuchtmittel	Lichtstrom	Leuchtdauer*	Akku	Ladezeit	Farbe	Maße in cm B x H x T	Gewicht inkl. Akku	Bestell-Nr.
USB HAZ-LO	2 COB LED: 1 Spot 1 Flut	190 lm 120 lm	7,5 h 13,0 h	Lithium- Ionen	4,5 h	gelb	8,3 x 4,4 x 4,5	116 g	KL006
	kombiniert	250 lm	7,0 h						

* maximale Leuchtdauer pro Akkuladung, die max. Leuchtdauer und Lichtausbeute variieren je nach Modus

KOMPONENTEN UND ZUBEHÖR:	Bestell-Nr.
Ladehalter 230 V AC / 12 V DC für USB HAZ-LO	LX-61465
3M Helmarretierung zur Leuchtenbefestigung ohne Riemen	LX-990933-2
Steckertrafo 230 V AC mit USB-Schnittstelle	LX-22072
Ladekabel 12 V DC zum Anschluss an den USB-Zigarettenanzünderadapter LX-22069	LX-22070
USB-Adapter 12 V DC für den Anschluss an Zigarettenanzünder	LX-22069

– weitere Ausführungen auf Anfrage / Änderungen und Irrtum vorbehalten –

Extrem hell leuchtet die Kopf- und Helmleuchte PROTAC HL mit bis zu 635 Lumen.

Ein präzises Ausrichten des Lichtstrahls ermöglicht ein um 90 Grad schwenkbarer Lampenkopf, ohne dass der Nacken bei der Arbeit verspannt wird.

Der programmierbare Schalter ermöglicht dem Anwender die Auswahl einer von drei unterschiedlichen Voreinstellungen:

- volle Leistung/mittlere Intensität/geringe Leistung
- Hochleistungsmodus
- geringe Leistung/mittlere Intensität/volle Leistung

Die PROTAC HL ist sowohl als Kopfleuchte mit elastischem, verstellbarem Kopfband oder als Helmleuchte mit rutschfestem Gummieriemen verwendbar.



MERKMALE UND EIGENSCHAFTEN:

- robustes Aluminiumgehäuse
- spritzwassergeschützt und staubdicht
- verstellbarer Lampenkopf für ein präzises Ausrichten des Lichtstrahls
- helle C4 LED
- Sicherheitsglaslinse
- 3 wählbare Leuchtmodi
- Lieferung inklusive Batterien sowie verstellbarem Kopfband und rutschfestem Gummieriemen zur Befestigung am Helm



AUSFÜHRUNGEN:

Typ	Leuchtmittel	Lichtstrom	Leuchtdauer*	Batterie	Farbe	Maße in cm L x B x H	Gewicht inkl. Batt.	Bestell-Nr.
PROTAC HL	C4 LED	635 lm 105 lm 20 lm	1,75 h 8,0 h 36,0 h	2 Stk. Lithiummetallbatterien CR123A 3V	schwarz	6,6 x 3,0 x 2,5	187 g	LX-61304

* maximale Leuchtdauer pro Set Batterien

KOMPONENTEN UND ZUBEHÖR:

Lithiummetallbatterie CR123A 3V (2 Stk. pro Lampe erforderlich)	Bestell-Nr. LX-LITH3V
---	---------------------------------

- weitere Ausführungen auf Anfrage / Änderungen und Irrtum vorbehalten -

Die Kopf- und Helmleuchte SEPTOR verfügt über sieben Leuchtdioden und kann je nach Arbeitsumgebung mit einer, drei oder sieben LED betrieben werden.

Als Kopfleuchte mit einem elastischen Band oder als Helmleuchte mit einem Riemen aus rutschfestem Gummi sorgt die SEPTOR stets für gute Lichtverhältnisse, ohne den Anwender bei der Arbeit zu behindern.

MERKMALE UND EIGENSCHAFTEN:

- robustes Thermoplastgehäuse
- spritzwassergeschützt und staubdicht
- kratzfeste Linse
- effizienter Einsatz durch regulierbare Lichtstärken
- um 90 Grad nach unten schwenkbarer Kopf ermöglicht das genaue Ausrichten des Lichtstrahls auf das gewünschte Ziel
- Tragekomfort durch kleines leichtes Design mit verstellbaren Riemen
- drei Modi wählbar:
 - 1 LED für den Nahbereich
 - 3 LED für mittlere Lichtintensität
 - 7 LED für hohe Lichtintensität



AUSFÜHRUNGEN:

Typ	Leuchtmittel	Lichtstrom	Leuchtdauer*	Batterie	Farbe	Maße in cm B x H x T	Gewicht inkl. Batt.	Bestell-Nr.
SEPTOR	7 LED	120 lm (7 LED) 45 lm (3 LED) 13 lm (1 LED)	3,5 h (7 LED) 10,0 h (3 LED) 55,0 h (1 LED)	3 Stk. Alkalibatterien Größe AAA	gelb	6,9 x 4,5 x 6,1	156 g	LX-61052

* maximale Leuchtdauer pro Set Batterien



KOMPONENTEN UND ZUBEHÖR:	Bestell-Nr.
Kopfband für SEPTOR (Modelle bis 2014)	LX-61903
Kopfband für SEPTOR (Modell ab 2014)	LX-61013
Helmriemen für SEPTOR	LX-61003
Batterieclip für 3 AAA-Alkalibatterien	LX-61001
Alkali-Mangan-Batterie Gr. AAA 1,5 V (3 Stk. pro Lampe erforderlich)	LX-ALK/AAA1,5V

- weitere Ausführungen auf Anfrage / Änderungen und Irrtum vorbehalten -

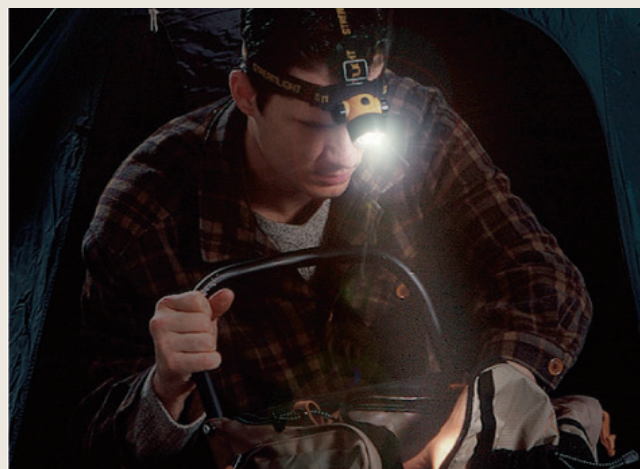
Die äußerst praktische Kopf- und Helmleuchte TRIDENT bietet zuverlässig Licht und sorgt gleichzeitig für freie Hände beim Arbeiten. Durch Kombination einer ultrahellen C4 LED mit drei Leuchtdioden (5 mm) kann der Anwender zwischen unterschiedlichen Leuchtstärken für kurze, mittlere und weite Entfernungen wählen.

Die TRIDENT ist wahlweise als Kopfleuchte mit einem elastischen, verstellbaren Band oder als Helmleuchte mit einem rutschfesten Gummiriemen verwendbar.



MERKMALE UND EIGENSCHAFTEN:

- robustes Thermoplastgehäuse
- spritzwassergeschützt und staubdicht
- kratzfeste Linse
- effizienter Einsatz durch regulierbare Lichtstärken
- um 90 Grad nach unten schwenkbarer Kopf ermöglicht das genaue Ausrichten des Lichtstrahls auf das gewünschte Ziel
- Tragekomfort durch kleines leichtes Design mit verstellbaren Riemen
- drei Modi wählbar:
 - 1 LED für den Nahbereich und besonders lange Betriebsdauer
 - 3 LED für helles Licht und mittlere Betriebsdauer
 - C4 LED für superhelles Licht mit hoher Leuchtwerte
- LED-Batterieindikator zeigt niedrigen Batteriestand an



AUSFÜHRUNGEN:

Typ	Leuchtmittel	Lichtstrom	Leuchtdauer*	Batterie	Farbe	Maße in cm B x H x T	Gewicht inkl. Batt.	Bestell-Nr.
TRIDENT	1 x C4 LED 3 x LED 1 x LED	80 lm (C4 LED) 35 lm (3 LED) 11 lm (1 LED)	5,0 h (C4 LED) 10,0 h (3 LED) 53,0 h (1 LED)	3 Stk. Alkalibatterien Größe AAA	gelb	6,9 x 4,5 x 6,1	156 g	LX-61080

* maximale Leuchtdauer pro Set Batterien



KOMPONENTEN UND ZUBEHÖR:

KOMPONENTEN UND ZUBEHÖR:	Bestell-Nr.
Kopfband für TRIDENT (Modelle bis 2014)	LX-61903
Kopfband für TRIDENT (Modell ab 2014)	LX-61013
Helmriemen für TRIDENT	LX-61003
Batterieclip für 3 AAA-Alkalibatterien	LX-61001
Alkali-Mangan-Batterie Gr. AAA 1,5 V (3 Stk. pro Lampe erforderlich)	LX-ALK/AAA,5V

– weitere Ausführungen auf Anfrage / Änderungen und Irrtum vorbehalten –

Das innovative Design und die hervorragende Leuchtkraft machen die ENDURO PRO HAZ-LO zu einer Kopf- und Helmleuchte der neuesten Generation.

Über einen handlichen Druckschalter am Lampenkopf kann der Anwender zwischen Flut- und Spotmodus wählen oder beide LEDs kombinieren. Der um 45° kippbare Lampenkopf ermöglicht ein zielgenaues Ausrichten auf den Arbeitsbereich.

Die Leuchtdauer beträgt je nach gewähltem Modus circa 4,75 bis 5,0 Stunden. Der Lichtstrom beträgt im Betrieb mit einer LED 160 Lumen und kombiniert 235 Lumen.



MERKMALE UND EIGENSCHAFTEN:

- robustes aber leichtgewichtiges Thermoplastgehäuse
- Schutzart IP 67
- kratzfeste Polycarbonatlinse
- regulierbare Lichtstärken ermöglichen einen effizienten Einsatz: Spot, Flut oder kombiniert
- um 45° kippbarer Lampenkopf
- Tragekomfort durch kleines leichtes Design mit verstellbarem Gummiriemen
- praktischer 3-Positionen-Druckschalter
- Lieferung inklusive elastischem Kopfband, verstellbarem Gummiriemen, Batterien und 3M-Helmarretierung zur Leuchtenbefestigung ohne Riemen, z. B. am Helm



AUSFÜHRUNGEN:

Typ	Leuchtmittel	Lichtstrom	Leuchtdauer*	Batterie	Farbe	Maße in cm B x H x T	Gewicht inkl. Batt.	Bestell-Nr.
ENDURO PROHAZ-LO	2 C4 LEDs	160 lm bis 235 lm je nach Modus	4,75 h bis 5,0 h je nach Modus	3 Stk. Alkalibatterien Größe AAA	gelb	5,7 x 5,1 x 3,8	99,2 g	KL004

* maximale Leuchtdauer pro Set Batterien

KOMPONENTEN UND ZUBEHÖR:	Bestell-Nr.
Helmriemen für ENDURO PRO HAZ-LO	LX-61426
Alkali-Mangan-Batterie Gr. AAA 1,5 V (3 Stk. pro Lampe erforderlich)	LX-ALK/AAA1,5V

- weitere Ausführungen auf Anfrage / Änderungen und Irrtum vorbehalten -

Leuchten mit ATEX-Zulassung

– Akku- / Batterieleuchten, Inspektionsleuchten –



Die ELSPRO Arbeitsleuchte WORKLITE MINI LYWL-50 wurde für den Einsatz in extremen Arbeitsstätten entwickelt und bietet dem Anwender leitungsunabhängiges Arbeitslicht über viele Stunden.

Die WORKLITE MINI LYWL-50 ist gasexplosionsgeschützt für die Zonen 1 und 2 und staubexplosionsgeschützt für die Zonen 21 und 22.

Die High-Power LEDs spenden ein konzentriertes Flächenlicht und sorgen gleichzeitig für eine hervorragende Umgebungsbeleuchtung.

Die Leuchtdauer im Hochleistungsbetrieb beträgt 5 Stunden. Reicht dem Anwender der Betrieb im Sparmodus, erhöht sich die Leuchtdauer pro Akkuladung auf 10 Stunden!



MERKMALE UND EIGENSCHAFTEN:

- II 2 GD Ex e ib mb op is IIC T4 Gb
Ex tb op is IIIC T135°C Db
- Schutzart IP 66/67
- Aluminium-Druckgussgehäuse
- Gestell / Rahmen aus Edelstahl
- zulässige Umgebungstemperatur: -20°C bis +45°C
- 18 Hochleistungs-LEDs mit einer Lebensdauer ≥ 100.000 Betriebsstunden
- Sicherheitsglaslinse 6mm
- wahlweise Hochleistungs- oder Sparmodus
- LED-Kontrollanzeige zur Überwachung des Ladezustandes
- Zubehör: Schutzscheibe aus Polycarbonat für zusätzlichen Schutz der Linse
- Lieferung inklusive Ladegerät und Steckernetzteil 100 - 254 V AC

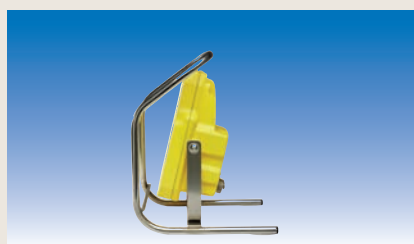


AUSFÜHRUNGEN:

Typ	Leuchtmittel	Lichtstrom	Leuchtdauer*	Akku	Ladezeit	Gehäusematerial	Maße in cm H x B x T	Gewicht inkl. Akku	Bestell-Nr.
LYWL-50	18 High-Power LEDs	bis 3.100 lm	5,0 h High-Power-Modus 10,0 h Sparmodus	Blei-Gel 12 V / 10 Ah	8,0 h	Aluminium-Druckguss	38,1 x 28,0 x 29,7	9,3 kg	LYWL-50

* maximale Leuchtdauer pro Akkuladung
Leuchtdauer und Lichtausbeute variieren je nach Modus

KOMPONENTEN UND ZUBEHÖR:	Bestell-Nr.
Schutzscheiben aus Polycarbonat für Sicherheitsglaslinse (VPE = 3 Stk.)	LYW-3130/3
Akku für WORKLITE MINI LYWL-50 (10 Ah)	LYW-3200
Ladegerät für WORKLITE MINI LYWL-50	LYWL-125



- weitere Ausführungen auf Anfrage / Änderungen und Irrtum vorbehalten -

Robust und dennoch leichtgewichtig ist die wiederaufladbare VULCAN LED eine zuverlässige Handleuchte.

Speziell für den Einsatz unter extrem schlechten Sichtverhältnissen, z. B. verursacht durch starke Staub- und Rauchentwicklung, wurde die Akkuhandleuchte VULCAN mit C4 Premium-LED entwickelt. Sie verfügt über regulierbare Lichteinstellungen und kann nicht nur im Dauerbetrieb sondern auch im Blinkmodus als Warnlicht verwendet werden.

Alle Ausführungen werden inklusive Schultertrageriemen geliefert und können sowohl an 230 V AC als auch an 12 V DC geladen werden (24 V DC auf Anfrage).

MERKMALE UND EIGENSCHAFTEN:

- robustes ABS-Thermoplastgehäuse (Farbe orange)
- IP 66: geschützt gegen das Eindringen von Staub und Wasser
- explosionsgeschützt:
 II 3G Ex ic nA IIC T5 Gc / II 3D Ex tc IIIC T54°C Dc
- regulierbare Lichteinstellungen: HighPower, LowPower, zuschaltbarer Blinkmodus
- praktischer Kippschalter ermöglicht ein einfaches Bedienen auch mit Handschuhen
- kompakte Ladekonsole mit 2 LED-Kontrollleuchten zur Überwachung des Ladezustands
- Spezial-Zubehör im Lieferumfang: Sicherheitsschultertrageriemen mit Schnellentriegelung



AUSFÜHRUNGEN:

Typ	Leuchtmittel	Lichtstrom	Leuchtdauer*	Akku	Ladezeit	Farbe	Maße in cm	Gewicht inkl. Akku	Bestell-Nr.
VULCAN LED ohne LE	C4 Premium LED	180 lm 70 lm	3,5 h 7,5 h	Lithium-Ionen 6,6 V 2,3 Ah	5,0 h	orange	L = 19,8 B = 12,7 H = 16,5	875 g	AHL008
mit Ladeeinheit 230 V AC / 12 V DC									AHL006
mit Ladeeinheit 12 V DC									AHL007

* maximale Leuchtdauer pro Akkuladung
 Leuchtdauer und Lichtausbeute variieren je nach Modus

- weitere Ausführungen auf Anfrage / Änderungen und Irrtum vorbehalten -



KOMPONENTEN UND ZUBEHÖR:	Bestell-Nr.
Ersatzakku für VULCAN LED	LX-44610
VULCAN LED Ladekonsole (mit LED-Kontrollleuchte) in schwarz	LX-440100-2
Steckertrafo 230 V AC	LX-22061
Ladekabel 12 V DC für den Direktanschluss	LX-22050
Ladekabel 12 V DC für den Anschluss an Zigarettenanzündern	LX-22051
VULCAN LED-Sicherheitsschultertrageriemen mit Schnellentriegelung	LX-44050

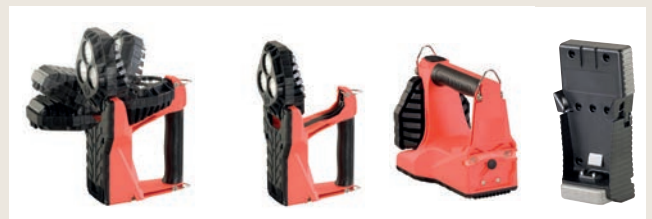
Die ATEX-abgenommene VULCAN 180° HAZ-LO ist eine robuste und gleichzeitig sehr leichte wiederaufladbare Handleuchte für den multifunktionalen Einsatz.

Der praktische 3-Positionen-Druckschalter ermöglicht den einfachen Wechsel zwischen Hochleistungs- und Sparmodus selbst mit Handschuhen. Im Hochleistungsmodus beträgt der maximale Lichtstrom der VULCAN 180° circa 450 Lumen und erzeugt somit ein stark rauchdurchdringendes helles Licht für bis zu 16,5 Stunden. Für eine längere Leuchtdauer von bis zu 32 Stunden kann die VULCAN 180° HAZ-LO im Sparmodus mit 130 Lumen eingesetzt werden. Der schwenkbare Lampenkopf ermöglicht ein gezieltes Ausrichten des Lichtstrahls und sorgt für eine optimale mobile Ausleuchtung des temporären Arbeitsbereiches.

Alle Ausführungen werden inklusive Schultertrageriemen geliefert und können sowohl an 230 V AC als auch an 12 V DC geladen werden.

MERKMALE UND EIGENSCHAFTEN:

- robustes Nylongehäuse
- Schutzart IP 44
- explosionsgeschützt: Ex II 1 G Ex ia IIC T4 Ga
- kratzfeste Polycarbonatscheibe
- um 180° schwenkbarer Lampenkopf
- sehr helles Licht durch 3 weiße C4 LEDs in separaten Parabolreflektoren
- Signallicht an der Rückseite durch 2 blaue LEDs (individuell programmierbar: Blinklicht, Dauerlicht oder ausgeschalteter Modus)
- kompakte Ladekonsole
- Lieferung inklusive Sicherheitsschultertrageriemen mit Schnellentriegelung



AUSFÜHRUNGEN:

Typ	Leuchtmittel	Lichtstrom	Leuchtdauer*	Akku	Ladezeit	Farbe	Maße in cm	Gewicht inkl. Akku	Bestell-Nr.
VULCAN 180° HAZ-LO ohne Ladeeinheit	3 C4 LED	bis zu 450 lm je nach Modus	16,5 h Normalbetrieb	Lithium-Ionen 10,35 Ah	16,0 h	orange	L = 18,8 B = 10,9 H = 16,0	1.120 g	AHL021
mit Ladeeinheit 230 V AC / 12 V DC			32 h Sparmodus						AHL022
mit Ladeeinheit 12V DC			AHL023						

* maximale Leuchtdauer pro Akkuladung
Leuchtdauer und Lichtausbeute variieren je nach Modus

- weitere Ausführungen auf Anfrage / Änderungen und Irrtum vorbehalten -



KOMPONENTEN UND ZUBEHÖR:	Bestell-Nr.
Ladehalter 12 V / 230 V schwarz für VULCAN 180° HAZ-LO	LX-44350
Ersatzakku für VULCAN 180° HAZ-LO	LX-44352
Steckertrafo 230 V AC	LX-22061
Ladekabel 12 V DC für den Anschluss an Zigarettenanzündern	LX-22051
Ladekabel 12 V DC für den Direktanschluss	LX-22050
Schultertrageriemen	LX-45232
Sicherheitsschultertrageriemen mit Schnellentriegelung	LX-44050

Die Akkuhandleuchte Typ LYH-251ALED erfüllt die relevanten Vorschriften der 94/9/EG Richtlinie für explosionsgefährdete Atmosphären.

Ausgestattet mit einer Hochleistungs-LED produziert die LYH-251ALED einen durchdringenden Lichtstrahl mit weitreichendem Spot und erzielt eine extrem lange Leuchtdauer von 24 Stunden pro Akkuladung.

Aufgrund ihrer technischen Eigenschaften ist die LYH-251A-LED die ideale Akkuhandleuchte für den Einsatz bei Feuerwehren und in Industriebereichen mit hohem Anspruch an Explosionsschutz.

MERKMALE UND EIGENSCHAFTEN:

- II 2GD Ex ib IIC T4 Gb (-10°C ≤ Ta ≤ +40°C)
Ex ib IIIB T170°C Db
Gas Zone 1, 2 / Staub Zone 21,22
- Schutzart IP 66 – staubdicht und strahlwassergeschützt
- sehr robustes widerstandsfähiges, antistatisches Thermoplastgehäuse
- zulässige Umgebungstemperatur: -10°C und +40°C
- maximale Oberflächentemperatur: 170°C
- 6 mm starkes Linsenglas
- mit Notausfallsystem
- Lieferung inklusive abnehmbarem Schultertrageriemen
- Ausführungen mit Ladeeinheiten zum Laden an 230 V AC oder 12 / 24 V DC für den Direktanschluss im Fahrzeug erhältlich



AUSFÜHRUNGEN:

Typ	Leuchtmittel	Lichtstrom	Leuchtdauer*	Akku	Ladezeit	Farbe	Maße in cm	Gewicht inkl. Akku	Bestell-Nr.
LYH-251ALED ohne LE	High-Power LED:	210 lm	bis 18,0 h	Bleiakku 4,0 V 5,0 Ah	8,0 h - 24,0 h	schwarz	L = 18,8 B = 13,2 H = 14,0	1.840 g	LYH-251A-LED
mit Ladeeinheit 230 V AC									LYH-223A-LED
mit Ladeeinheit 12 V DC (Direktanschluss)									LYH-212A-LED

* maximale Leuchtdauer pro Akkuladung
** Die Ladezeit variiert je nach Spannungsart und -stärke

KOMPONENTEN UND ZUBEHÖR:	Bestell-Nr.
Hochleistungs-LED (3,75 V / 1,0 W) für LYH-251ALED	LYH-79P
Ladeeinheit 230 V AC für LYH-251ALED	LYC-251HVE
Ladeeinheit 12 V DC (Direktanschluss) für LYH-251ALED	LYC-251LV
Ersatzakku für LYH-251ALED	LYH-66

- weitere Ausführungen auf Anfrage / Änderungen und Irrtum vorbehalten -

Die Akkuhandleuchten WOLFLITE XT eignen sich aufgrund ihrer technischen Eigenschaften hervorragend für den Einsatz in Industriebereichen mit hohem Anspruch an Explosionsschutz.

Alle drei Varianten verfügen über High-Power-Leuchtdioden und sind wahlweise im Normalbetrieb oder im Sparmodus zu verwenden, wodurch die Betriebsdauer pro Akkuladung verdoppelt werden kann.

Eine im Lampengehäuse integrierte Anzeige informiert den Anwender über den aktuellen Lade- bzw. Akkuzustand.

MERKMALE UND EIGENSCHAFTEN:

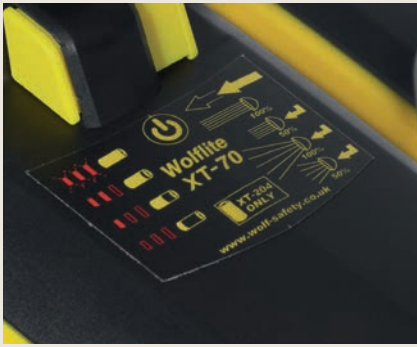
- **XT-50/XT-70/XT-90:**
 - ⊕ I M2/II 2GD Ex ib op is I Mb/IIC T4 Gb IP67
 - ⊕ Ex ib op is IIIB T185°C Db (-30°C ≤ Ta ≤ +40°C)
- **XT-75:**
 - ⊕ II 1G2D Ex ia IIC T4 Ga Ex ib IIB T185°C Db (-30°C ≤ Tamb ≤ +40°C)
 - ⊕ I M1 Ex ia I Ma
- Schutzart IP 67 – geschützt gegen das Eindringen von Staub und Wasser
- sehr robustes widerstandsfähiges, antistatisches Thermoplastgehäuse
- zulässige Umgebungstemperatur: -30°C und +40°C
- kratzfestes Linsenglas
- mit Notausfallsystem
- integrierte Ladekontrollanzeige
- verstellbarer Standfuß (ausgenommen XT-50)
- Lieferung inklusive abnehmbarem Schultertrageriemen
- Ausführungen mit Ladeeinheiten (LE) zum Laden an 230 V AC oder 12 / 24 V DC



AUSFÜHRUNGEN:

Typ	Leuchtmittel	Lichtstrom	Leuchtdauer*	Akku	Ladezeit	Farbe	Maße in cm	Gewicht inkl. Akku	Bestell-Nr.
XT-50 ohne LE	High-Power LED: 1 x weiß Spot	430 lm	4,0 h - 8,0 h	Lithium-Ionen	2,0 h	schwarz	L = 18,9 B = 12,0 H = 13,6	1.200 g	LYXT-50
mit Ladeeinheit 230 V AC									LYXT-50H
mit Ladeeinheit 12 / 24 V DC									LYXT-50L
XT-70 ohne LE	High-Power LED: 1 x weiß Spot 1 x weiß Flut		7,5 h - 15,0 h		3,5 h				LYXT-70
mit Ladeeinheit 230 V AC									LYXT-70H
mit Ladeeinheit 12 / 24 V DC									LYXT-70L
XT-75 ohne LE	High-Power LED: 1 x weiß Spot 1 x weiß Flut		7,5 h - 15,0 h		3,5 h				LY2XT-75
mit Ladeeinheit 230 V AC									LY2XT-75H
mit Ladeeinheit 12 / 24 V DC									LY2XT-75L
XT-90 ohne LE	High-Power LED: 1 x weiß Spot 1 x weiß Flut 1 x grün Signal 1 x rot Signal	11,0 h - 22,0 h	4,5 h	LYXT-92S					
mit Ladeeinheit 230 V AC				LYXT-92SH					
mit Ladeeinheit 12 / 24 V DC				LYXT-92SL					

* maximale Leuchtdauer pro Akkuladung



KOMPONENTEN UND ZUBEHÖR:	Bestell-Nr.
Lampenmodul (Reflektor und LEDs) für WOLFLITE XT-50	LYXT-210
Lampenmodul (Reflektor und LEDs) für WOLFLITE XT-70 und XT-75	LYXT-220
Lampenmodul (Reflektor und LEDs) für WOLFLITE XT-90	auf Anfrage
Ladeeinheit 230 V AC für alle WOLFLITE XT-Modelle	LYXT-200H
Ladeeinheit 12 / 24 V DC für alle WOLFLITE XT-Modelle	LYXT-200L
Ersatzakku für WOLFLITE XT-50	LYXT-202
Ersatzakku für WOLFLITE XT-70 und XT-75	LYXT-204
Ersatzakku für WOLFLITE XT-90	LYXT-206
Schultertrageriemen für alle WOLFLITE XT-Modelle	LYH-35SB

Die Akku-/Batterieleuchte SURVIVOR Z0 LED funktioniert unter extrem rauen Bedingungen, denen gewöhnliche Leuchten nicht mehr standhalten würden.

MERKMALE UND EIGENSCHAFTEN:

- explosionssgeschützt:
 - II 1G Ex ia IIB T3/T4 Ga
 - II 2G Ex ia IIC T3/T4 Gb
- sehr robustes Nylongehäuse mit stabilem Federclip und Befestigungsöse
- flacher Lampenkopf für den unkomplizierten Einsatz
- geschützt gegen Eindringen von Spritzwasser, Staub und Schmutz durch Verwendung von O-Ringen
- kratzfeste unzerbrechliche Linse
- stark rauchdurchdringende C4 LED (wahlweise Betrieb im Hochleistungs-, Spar- oder Blinkmodus durch längeres Drücken des Schalters möglich)
- praktischer Druckschalter ermöglicht Einhandbetrieb, auch mit Handschuhen
- Ladeinheit (LE): 230 V AC / 12 V DC (24 V DC auf Anfrage)
- Das Batteriemodell SURVIVOR LED ist mit dem Akku-Modell kompatibel. So kann mittels einer Batteriehalterung eine Akkulampe im Bedarfsfall auch mit 4 Alkali-Mangan-Batterien der Größe AA betrieben werden.
- Lieferung inklusive 2 Stück Linseneinsätze:
 - schwarz für einen kompakten Lichtstrahl
 - gelb als Blendschutz



AUSFÜHRUNGEN:

Typ	Leuchtmittel	Lichtstrom	Leuchtdauer*	Akku / Batterie	Ladezeit	Farbe	Maße in cm	Gewicht inkl. Akku	Bestell-Nr.
SURVIVOR Z0 LED ohne LE	C4 LED	bis 175 lm	3,5 h Normalbetrieb	Lithium-Ionen (6,4 V / 1,5 Ah / 9,6 W)	5,0 h	orange	H = 17,9 B = 7,3 Ø = 6,5	388 g	AHL002
mit Ladeinheit 230 V AC / 12 V DC			10,00 h Sparmodus						AHL001
SURVIVOR Z0 LED Batteriemodell			8,0 h Normalbetrieb 20,0 h Sparmodus	4 Alkali-Mangan-Batterien Gr. AA	-				354 g

* maximale Leuchtdauer pro Akkuladung bzw. pro Set Batterien, max. Leuchtdauer und Lichtausbeute variieren je nach Modus

- weitere Ausführungen auf Anfrage / Änderungen und Irrtum vorbehalten -



KOMPONENTEN UND ZUBEHÖR:	Bestell-Nr.
Batteriehalterung zur Aufnahme von 4 Stk. Batterien der Größe AA	LX-90542
Akkusatz für SURVIVOR Z0 LED (6,4 V / 1,5 Ah / 9,6 W)	LX-LITH6,4V
Ladeschale (5,0 h Ladezeit) 230 V AC / 12 V DC	LX-90345
Steckertrafo 230 V AC / 800 mA	LX-22061
Ladekabel 12 V DC für den Direktanschluss	LX-22050
Ladekabel 12 V DC für den Anschluss an Zigarettenanzündern	LX-22051
5-fach-Ladestation 230 V AC zum gleichzeitigen Laden von 5 Stk. SURVIVOR	LX-90911
5-fach-Ladestation 12 V DC zum gleichzeitigen Laden von 5 Stk. SURVIVOR	LX-90912



Die Akku-/Batterieleuchte SURVIVOR X funktioniert unter extrem rauen Bedingungen, denen gewöhnliche Leuchten nicht mehr standhalten würden. Ihr stark rauchdurchdringender Lichtstrahl erreicht eine Lichtausbeute von bis zu 250 Lumen. Im Normalbetrieb leuchtet sie 3,75 Stunden. Für eine längere Leuchtdauer von bis zu 15 Stunden kann die SURVIVOR X im Sparmodus betrieben werden. Ein einstellbarer Blinkmodus dient als Warnsignal.

MERKMALE UND EIGENSCHAFTEN:

- explosionsschutz:
 - II 1G Ex ia IIC T3/T4 Ga
 - II 2D Ex ib IIIB T270°C Db
- Gas Zone 0,1, 2
- Staub Zone 21, 22
- sehr robustes Nylongehäuse mit stabilem Clip und Befestigungsöse
- flacher Lampenkopf für den unkomplizierten Einsatz
- Schutzart IP 67
- kratzfeste und unzerbrechliche Polycarbonatlinse
- stark rauchdurchdringende C4 LED (wahlweise Betrieb im Hochleistungs-, Spar- oder Blinkmodus durch längeres Drücken des Schalters möglich)
- praktischer Druckschalter ermöglicht Einhandbetrieb, auch mit Handschuhen
- Akkuladezustandsanzeige im Druckschalter:
 - grün = Leuchte ist voll geladen
 - rot = Akkuzeit beträgt weniger als 45 Minuten
 - rot blinkend = Betriebsdauer beträgt ≤ 15 Minuten
- Ladeinheit mit praktischer Einhandbedienung (auch mit Handschuhen) und kompatibel mit SURVIVOR Z0
- Das Batteriemodell SURVIVOR X ist mit dem Akkumodell kompatibel. So kann mittels einer Batteriehalterung eine Akkuleuchte im Bedarfsfall auch mit 3 Alkali-Mangan-Batterien der Größe AA betrieben werden.



AUSFÜHRUNGEN:

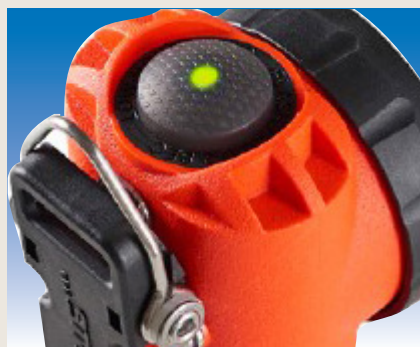
Typ	Leuchtmittel	Lichtstrom	Leuchtdauer*	Akku / Batterie	Ladezeit	Farbe	Maße in cm	Gewicht inkl. Akku	Bestell-Nr.
SURVIVOR X ohne Ladeinheit	C4 LED	60 bis 250 lm	3,75 Normalbetrieb	Lithium-Ionen (3,7 V / 2,6 Ah)	5,0 h	orange	H = 18,0 B = 7,3 Ø = 5,9	346 g	AHL026
mit Ladeinheit 230 V AC / 12 V DC**			15,0 h Sparmodus						AHL025
SURVIVOR X Batteriemodell			5,0 h Normalbetrieb	3 Alkali-Mangan-Batterien Gr. AA	-				363 g
			15,0 h Sparmodus						

* maximale Leuchtdauer pro Akkuladung bzw. pro Set Batterien, max. Leuchtdauer und Lichtausbeute variieren je nach Modus

** 24 V DC auf Anfrage

Hinweis: Die SURVIVOR X ist **nicht** mit älteren SURVIVOR-Ladegeräten (LX-90010, LX-90093, LX-90012) kompatibel. Die SURVIVOR Z0 LED ist mit der neuen SURVIVOR-Ladeschale (LX-90345) kompatibel.

- weitere Ausführungen auf Anfrage / Änderungen und Irrtum vorbehalten -



KOMPONENTEN UND ZUBEHÖR:	Bestell-Nr.
Batteriehalterung zur Aufnahme von 3 Stk. Batterien der Größe AA	LX-90342
Akkusatz für SURVIVOR X (3,7 V / 2,6 Ah)	LX-90340
Ladehalter 230 V AC / 12 V DC (kompatibel mit SURVIVOR Z0 LED: AHL001, AHL002, AHL003, AHL004)	LX-90345
Steckertrafo 230 V AC / 800 mA	LX-22061
Ladekabel 12 V DC für den Direktanschluss	LX-22050
Ladekabel 12 V DC für den Anschluss an Zigarettenanzündern	LX-22051
5-fach-Ladestation 230 V AC zum gleichzeitigen Laden von 5 Stk. SURVIVOR	LX-90911
5-fach-Ladestation 12 V DC zum gleichzeitigen Laden von 5 Stk. SURVIVOR	LX-90912



5-fach-Ladehalter LX-90911 / LX-90912



Ladehalter LX-90345

– weitere Ausführungen auf Anfrage / Änderungen und Irrtum vorbehalten –

MERKMALE UND EIGENSCHAFTEN:

- explosionsgeschützt:
 Ⓜ II 1G Ex ia op is IIC T3/T4 Ga
 Gas Zone 0, 1, 2
- strapazierfähiges Nylongehäuse mit sehr stabilem Federclip inkl. Befestigungsöse, vorbereitet für die Magnet-Montage
- Schutzart IP 67 – geschützt gegen das Eindringen von Staub und Wasser
- schwenkbarer Lampenkopf (um 90° neigbar) ermöglicht ein genaues Ausrichten des Lichtstrahls
- kratzfeste unzerbrechliche Polycarbonatlinse
- 2 Stück stark rauchdurchdringende High-Power LED mit folgenden Verwendungsoptionen:
 - nur Spot
 - nur Flut
 - Spot und Flut kombiniert für eine maximale Lichtausbeute
- Zur Verlängerung der Leuchtdauer können alle Lichtquellen auch im Sparmodus verwendet werden.
- Multifunktions-Druckschalter inkl. Akkustatusanzeige:
 grün = Leuchte ist voll geladen
 rot = Akkuzeit beträgt weniger als 45 Minuten
 rot blinkend = Betriebsdauer beträgt ≤ 15 Minuten
- Ladeinheit (LE): 230 V AC / 12 V DC (24 V DC auf Anfrage)
- Das Batteriemodell SURVIVOR PIVOT Z0 ist mit dem Akkumodell kompatibel. So kann mittels einer Batteriehalterung eine Akkulampe im Bedarfsfall auch mit 3 Alkali-Mangan-Batterien der Größe AA betrieben werden.
- optionales Zubehör: starker Magnet mit vernickeltem Metallgehäuse und abziehbarer Gummi-Schutzkappe (LX-91840)



AUSFÜHRUNGEN:

Typ	Leuchtmittel	Lichtstrom	Leuchtdauer*	Akku / Batterie	Ladezeit	Farbe	Maße in cm	Gewicht inkl. Akku/Batterie	Bestell-Nr.
SURVIVOR PIVOT Z0 ohne LE	High-Power LED Spot	Spot + Flut kombiniert bis 325 lm	3,75 h Normalbetrieb	Lithium-Ionen (3,7 V / 2,6 Ah / 9,6 W)	5,0 h	orange	H = 20,1 B = 7,3 T = 8,4	459 g	AHL034
mit Ladeinheit 230 V AC / 12 V DC			13,0 h Sparmodus						AHL032
SURVIVOR PIVOT Z0 Batteriemodell	High-Power LED Flut		4,5 h Normalbetrieb 12,0 h Sparmodus	3 Alkali-Mangan-Batterien Gr. AA	-		H = 20,1 B = 7,3 T = 8,4	473 g	BHL030

* maximale Leuchtdauer pro Akkuladung bzw. pro Set Batterien, wenn beide Leuchtmittel kombiniert verwendet werden
 max. Leuchtdauer und Lichtausbeute variieren je nach Modus

- weitere Ausführungen auf Anfrage / Änderungen und Irrtum vorbehalten -



KOMPONENTEN UND ZUBEHÖR:	Bestell-Nr.
Magnet für SURVIVOR PIVOT Z0	LX-91840
Li-Ionen-Akkusatz für SURVIVOR PIVOT Z0	LX-90340
Batteriehalterung zur Aufnahme von 3 Stk. Batterien der Größe AA	LX-90342
Ladehalter (5,0 h Ladezeit) 230 V AC / 12 V DC	LX-90345
Steckertrafo 230 V AC / 800 mA	LX-22061
Ladekabel 12 V DC für den Direktanschluss	LX-22050
Ladekabel 12 V DC für den Anschluss an Zigarettenanzündern	LX-22051
5-fach-Ladestation 230 V AC zum gleichzeitigen Laden von 5 Stk. SURVIVOR PIVOT Z0	LX-90911
5-fach-Ladestation 12 V DC zum gleichzeitigen Laden von 5 Stk. SURVIVOR PIVOT Z0	LX-90912



Die Akkuhandleuchte LYR ist eine perfekt durchdachte Leuchte. Konzipiert für Einsätze in explosionsgefährdeten Bereichen, verfügt sie zusätzlich über eine Netzausfallüberwachung: die Handleuchte LYR wird in eingeschaltetem Zustand in das Ladegerät gehängt. Sobald der Ladevorgang beginnt, erlischt das Licht. Ein plötzlicher Netzausfall führt zum automatischen Einschalten der Akkuleuchte im Ladehalter.

Der praktische Ladehalter ermöglicht ein schnelles Greifen der Leuchte selbst mit dicken Handschuhen (Einhandtechnik).

Durch den stabilen Clip am Lampenkopf kann die LYR an Gürteln, Kleidungsstücken, Riemen etc. sicher angebracht werden. Das Mitführen der Lampe behindert nicht beim Arbeiten, denn beide Hände bleiben frei!

MERKMALE UND EIGENSCHAFTEN:

- Schutzart IP 67 – geschützt gegen das Eindringen von Staub und Wasser
- zulässige Umgebungstemperatur: -40 °C und +40 °C
- maximale Oberflächentemperatur: 200 °C
- robustes, griffiges Lampengehäuse aus antistatischem Thermoplast um 90° gewinkelter Lampenkopf
- mit Hochleistungs-LED
- zusätzlicher Schutz vor Schlägen durch Gummiringe an Lampenkopf und Endkappe
- einstellbarer Sparmodus durch zweifache Schalterbetätigung
- Lademöglichkeiten: an 230 V AC und 12 V / 24 V DC
- Ladezustandsanzeige über LED-Technik
- **LYR-50:** Ex II M2/II 2GD Ex ib op is I Mb/IIC T4 Gb (-40°C ≤ Ta ≤ +40°C) Ex ib op is IIIB T200°C Db IP67 Gas Zone 1, 2 / Staub Zone 21,22
- **LYR-55:** Ex I M1/II 1GD2 Ex ia I Ma/IIC T4 Ga (-20°C/-30°C/-40°C ≤ Ta ≤ +40°C) Ex ib IIIB T200°C Db Gas Zone 0, 1, 2 / Staub Zone 21, 22



AUSFÜHRUNGEN:

Typ LYR	Leuchtmittel	Lichtstrom	Leuchtdauer*	Akku	Ladezeit	Farbe	Maße in cm	Gewicht inkl. Akku	Bestell-Nr.
LYR-50 ohne Ladeeinheit	LED 3 W	bis 243 lm	3,5 h High-Power-Modus	Lithium-Ionen 7,4 V / 2,4 Ah	3,0 h (90% in 1,5 h)	gelb	B = 8,0 L = 19,5	375 g	LYR-50
mit Ladeeinheit 230 V AC									LYR-50H
mit Ladeeinheit 12 V / 24 V DC									LYR-50L
LYR-55 ohne Ladeeinheit									LY2R-55
mit Ladeeinheit 230 V AC									LY2R-55H
mit Ladeeinheit 12 V / 24 V DC									LY2R-55L

* maximale Leuchtdauer pro Akkuladung
Leuchtdauer und Lichtausbeute variieren je nach Modus

- weitere Ausführungen auf Anfrage / Änderungen und Irrtum vorbehalten -



KOMPONENTEN UND ZUBEHÖR:	Bestell-Nr.
Akku für LYR-Modelle	LYR-271
Batteriehalter für LYTR-40+, LYR-50 und LYR-55 mit Batteriestatusanzeige für Alkali-Mangan-Batterie Größe AA 1,5 V (4 Stk. pro Batteriehalter erforderlich) Für die Gewährleistung der ATEX-Abnahme sind Batterien der Temperaturklasse T4 zwingend erforderlich, bitte beachten Sie die Hinweise in der Bedienungsanleitung und auf dem Batteriehalter.	LYTP-280
Batteriehalter für LYTR-40, LYTR-45, LYR-50 und LYR-55 für Alkali-Mangan Batterie Größe AA 1,5 V (4 Stk. pro Batteriehalter erforderlich) Für die Gewährleistung der ATEX-Abnahme sind Batterien der Temperaturklasse T4 zwingend erforderlich, bitte beachten Sie die Hinweise in der Bedienungsanleitung und auf dem Batteriehalter.	LYTP-282
Halterung inkl. Wandbefestigung ohne Elektronik zum Aufbewahren der LYR- und LYTR-Modelle	LYRC-460
Ladehalter für LYR-Modelle	LYRC-200
Steckertrafo 230 V AC	LYRC-300
Ladekabel 12 V DC für den Direktanschluss	LYRC-452
Ladekabel 12 V DC für den Anschluss an Zigarettenanzündern	LYRC-454

Die strapazierfähigen Handleuchten der LYT-Serie eignen sich speziell für den Einsatz in explosionsgefährdeten Bereichen.

Alle LYTR-Varianten verfügen im Gegensatz zu den LYTS-Modellen über einen um 90° gewinkelten Lampenkopf und einen stabilen Trageclip und können bequem am Gürtel oder anderen Kleidungsstücken befestigt werden. Somit sind gute Lichtverhältnisse und gleichzeitig freie Hände beim Arbeiten gewährleistet.

MERKMALE UND EIGENSCHAFTEN:

- staub- und wasserdicht
Schutzart IP 67: Modelle LYTS-30+ und LYTS-35+
Schutzart IP 66/67: Modelle LYTR-60 und LYTR-65
- verschleißfestes, antistatisches Thermoplastgehäuse
- gehärtete Glaslinse; LYTR-60: Polycarbonatlinse
- LYTR-65: 3 wählbare Leuchtmodi
- rote Signal-LED zeigt geringe Batterieleistung an (ausgenommen ist das Modell LYTR-60)
- **LYTS-30+:**
I M2/II 2 GD Ex ib op is I Mb/IIC T4 Gb
(-20°C ≤ T_a ≤ +40/55°C) Ex ib op is IIIB T130°C Db
- **LYTR-30+:**
I M2/II 2 GD Ex ib op is I Mb/IIC T4 Gb
(-30°C ≤ T_a ≤ +40/55°C) Ex ib op is IIIB T130°C Db
- **LYTS-35+:**
II 2 D Ex ib IIIB T130°C Db Ex I M1/II1G Ex ia I Ma/IIC T4 Ga (-20°C < T_a < +40°C)
- **LYTR-35+:**
II 2D Ex ib IIIB T130°C Db Ex ia I Ma/IIC T4 Ga
(-30°C ≤ T_a ≤ +40°C)
- **LYTR-60:**
I M2/II 2 GD Ex ib I Mb/IIC T3/T4 Gb
(-30°C ≤ T_a ≤ +40°C) Ex ib IIIB T200°C Db
- **LYTR-65:**
I M1/II 1G 2D Ex ia I Ma/IIC T3/T4 Ga
(-30°C ≤ T_a ≤ +40°C) Ex ib IIIB T200°C Db



Typ	zulässige Umgebungstemperatur	max. Oberflächentemperatur (Staub)
LYTS-30+	-20°C bis +40/55°C	+130°C
LYTR-30+	-30°C bis +40/55°C	+130°C
LYTS-35+	-20°C bis +40/55°C	+130°C
LYTR-35+	-30°C bis +40/55°C	+130°C
LYTR-60	-30°C bis +40°C	+200°C
LYTR-65	-30°C bis +40°C	+200°C

AUSFÜHRUNGEN:

Typ	Leuchtmittel	Lichtstrom	Leuchtdauer*	Batterien	Farbe	Maße in cm B x L	Gewicht inkl. Batt.	Bestell-Nr.
LYTS-30+	Hochleistungs-LED	bis 130 lm	14,0 h + 3,0 h Sparmodus	2 Stk. Alkali-Mangan-Batterien Größe D /1,5 V (LR20)	gelb	6,0 x 20,0	475 g	LYTS-30+
LYTR-30+						8,0 x 19,5	500 g	LYTR-30+
LYTS-35+						6,0 x 20,0	475 g	BH2L010
LYTR-35+						8,0 x 19,5	500 g	BH2L009
LYTR-60						200 lm	bis 12,0 h	4 Stk. Alkali-Mangan-Batterien Größe AA /1,5 V (LR6)
LYTR-65	bis 300 lm	7,0 h bis 14,0 h je nach Modus (159, 0 h Notlicht)	7,5 x 17,6	330 g	BHL025			

* maximale Leuchtdauer pro Set Batterien
Leuchtdauer und Lichtausbeute variieren je nach Modus

- weitere Ausführungen auf Anfrage / Änderungen und Irrtum vorbehalten -

MERKMALE UND EIGENSCHAFTEN:

- Schutzart IP 67: staub- und wasserdicht
- verschleißfestes, antistatisches Thermoplastgehäuse
- LYTR: gehärtete Glaslinse
LYTS: Polycarbonatlinse
- **LYTS-24B:**
 II 2GD Ex eb ib IIB T4 Gb
 Ex tb IIIC T95°C Db (-10°C < T_a < +40/55°C)
- **LYTR-24B:**
 II 2GD Ex eb ib IIB T4 Gb
 Ex tb IIIC T95°C Db (-20°C < T_a < +40/55°C)
- **LYTS-26B:**
 II 2GD Ex eb ib IIB T6 Gb
 Ex tb IIIC T65°C Db (-10°C < T_a < +40°C)
- **LYTR-26B:**
 II 2GD Ex eb ib IIB T6 Gb
 Ex tb IIIC T65°C Db (-20°C < T_a < +40°C)



Typ	zulässige Umgebungstemperatur	max. Oberflächentemperatur (Staub)
LYTS-24B	-10°C bis +40/55°C	95°C
LYTR-24B	-20°C bis +40/55°C	95°C
LYTS-26B	-10°C bis +40°C	65°C
LYTR-26B	-20°C bis +40°C	65°C

AUSFÜHRUNGEN:

Typ	Leuchtmittel	Lichtstrom	Leuchtdauer*	Batterien	Farbe	Maße in cm B x L	Gewicht inkl. Batt.	Bestell-Nr.
LYTS-24B	Xenon 2,4 V / 0,7 A	16 lm	12,0 h	2 Stk. Alkali-Mangan-Batterien Größe D / 1,5 V (LR20)	gelb	6,0 x 20,0	450 g	BHL008
LYTR-24B						8,0 x 19,5	490 g	BHL007
LYTS-26B	Vakuum 2,4 V / 0,5 A	11,4 lm	5,0 h	2 Stk. Zink-Kohle-Batterien Größe D / 1,5 V (R20)		6,0 x 20,0	350 g	BHL006
LYTR-26B						8,0 x 19,5	390 g	BHL005

* maximale Leuchtdauer pro Set Batterien

KOMPONENTEN UND ZUBEHÖR:	Bestell-Nr.
Xenonlampen im 2er-Pack für LYTS-24B und LYTR-24B	LYTP-404P
Vakuumleuchtmittel im 2er-Pack für LYTS-26B und LYTR-26B	LYTP-406P
LED-Modul zum Umrüsten von Xenon auf LED-Technik für LYT-24-Modelle, LYT-30+ und LYT-35+	LYTP-300
Alkali-Mangan-Batterie Größe D 1,5 V für LYT-24-Modelle, LYT-30- und LYT-35-Modelle (2 Stk. pro Lampe erforderlich)	LX-ALK/D1,5V
Zink-Kohle-Batterie Größe D 1,5 V für LYT-26-Modelle (2 Stk. pro Lampe erforderlich)	LYT-20
Alkali-Mangan-Batterie Größe AA 1,5 V für LYTR-60 und LYTR-65 (4 Stk. pro Lampe erforderlich)	LX-ALK/AA1,5V



– weitere Ausführungen auf Anfrage / Änderungen und Irrtum vorbehalten –

Robust, sicher, langlebig und mit hervorragenden EX-Abnahmen präsentieren sich die innovativen Handleuchten der Serie PROPOLYMER HAZ-LO.

Aufgrund des praktischen Druckschalters an der Endkappe sind sie auch mit Arbeitshandschuhen gut zu bedienen.

Das antistatische Gehäuse ist widerstandsfähig gegen Chemikalien und Lösungsmittel. Die erschütterungsunempfindlichen LEDs bieten mit einer Lebensdauer von ca. 50.000 Stunden modellabhängig eine hohe Lichtausbeute von bis zu 65 Lumen.

MERKMALE UND EIGENSCHAFTEN:

- verschleißfestes, nicht leitendes Polymergehäuse
- wasser- und staubdicht
- **2AAA HAZ-LO**
 - ⊕ II 1G Ex ia op is IIC T4 Ga
- **2AA HAZ-LO**
 - ⊕ II 1G Ex ia IIC T3/T4 Ga



AUSFÜHRUNGEN:

Typ PROPOLYMER	Leuchtmittel	Lichtstrom	Leuchtdauer*	Batterien	Farbe	Maße in cm L x Ø	Gewicht inkl. Batt.	Bestell-Nr.
2AAA HAZ-LO mit Batterien	C4 LED	60 lm	16 h	2 Stk. Alkalibatterien Größe AAA	orange	13,7 x 2,5	54 g	BHL012
2AA HAZ-LO mit Batterien		65 lm	24 h	2 Stk. Alkalibatterien Größe AA		16,3 x 3,4	100 g	LX-67555

* maximale Leuchtdauer pro Set Batterien

KOMPONENTEN UND ZUBEHÖR:	Bestell-Nr.
Handschlaufe zum Befestigen an PROPOLYMER	LX-Schlaufe
Alkali-Mangan-Batterie Gr. AAA 1,5 V für PROPOLYMER 2AAA HAZ-LO (2 Stk. pro Lampe erforderlich)	LX-ALK/AAA1,5V
Alkali-Mangan-Batterie Gr. AA 1,5 V für PROPOLYMER 2AA HAZ-LO (2 Stk. pro Lampe erforderlich)	LX-ALK/AA1,5V

- weitere Ausführungen auf Anfrage / Änderungen und Irrtum vorbehalten -

Lichtstrahl nach vorne - Lichtstrahl zur Seite bzw. nach unten oder oben: das ist der Clou der Batterieleuchten PROPOLYMER 2AA und 3AA DUALIE.

Die beiden robusten Handleuchten bieten optimale Sichtverhältnisse aufgrund folgender Lichteinstellungsmöglichkeiten:

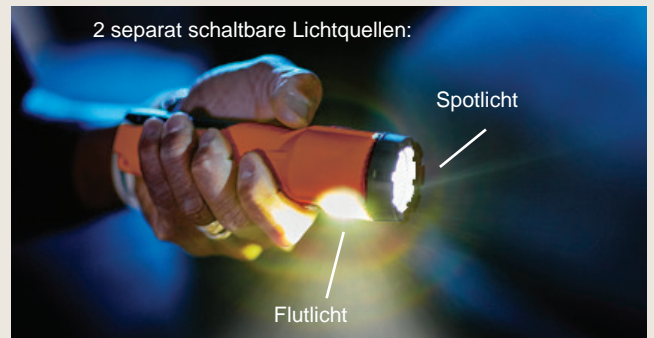
- nur nach vorn gerichtetes Spotlicht
- nur seitlich austretendes Flutlicht
- gleichzeitiges Spot- und Flutlicht (z. B. für eine sichere Strecken-/Wegebeleuchtung)

Das Modell 3AA DUALIE LASER kombiniert ein nach vorn gerichtetes Spotlicht mit einem 3R Laser und bietet die Einstellungen:

- nur nach vorn gerichtetes Spotlicht
- nur nach vorn gerichteter roter Laserstrahl
- Spotlicht und Laser kombiniert (z. B. für eine genaue Positionsanzeige)

MERKMALE UND EIGENSCHAFTEN:

- strapazierfähiges Polymergehäuse
- 2AA DUALIE: Schutzart IP 44
- 3AA DUALIE (LASER): Schutzart IP 67
- explosionsgeschützt:
2AA DUALIE: Ex II 1G Ex ia op is IIC T3/T4 Ga
3AA DUALIE: Ex II 1G Ex ia op is IIC T3/T4 Ga
3AA DUALIE LASER: Ex II 1G Ex ia op is IIC T3/T4 Ga
- unzerbrechliche Polycarbonatlinsen
- modernste C4 Leuchtdiodentechnologie
- zwei gut bedienbare Druckschalter am Lampenkopf ermöglichen dem Anwender die Wahl zwischen drei verschiedenen Betriebsmodi
- 2AA DUALIE mit praktischem Magnet an der Endkappe
- 3AA DUALIE (LASER) ohne Magnet



AUSFÜHRUNGEN:

Typ	Leuchtmittel	Lichtstrom	Leuchtdauer*	Batterie	Farbe	Maße in cm L x Ø	Gewicht inkl. Batt.	Bestell-Nr.
PROPOLYMER 2AA DUALIE	2 C4 LEDs	115 lm - 175 lm	15,0 h - 24,0 h je nach Modus	2 Stk. Alkalibatterien Größe AA	orange	15,5 x 2,2	111 g	BHL016
PROPOLYMER 3AA DUALIE		140 lm - 245 lm	9,0 h - 18,0 h je nach Modus	3 Stk. Alkalibatterien Größe AA		17,8 x 4,8	193 g	BHL018
PROPOLYMER 3AA DUALIE LASER	1 C4 LED	150 lm Spotlicht	12,0 h - 17,0 h je nach Modus	3 Stk. Alkalibatterien Größe AA		17,8 x 4,8	193 g	BHL017

* maximale Leuchtdauer pro Set Batterien

- weitere Ausführungen auf Anfrage / Änderungen und Irrtum vorbehalten -



LX-68271



LX-68086



LX-68089

KOMPONENTEN UND ZUBEHÖR:	Bestell-Nr.
Universalhelmhalter für PROPOLYMER 2AA / 4AA-Modelle	LX-68271
Helmhalter Gallet-Helme für PROPOLYMER 3AA DUALIE (LASER)-Modell	LX-68086
Universalhelmhalter für PROPOLYMER DUALIE-Modelle 2AA und 3AA (LASER)	LX-68089
Nylonholster für PROPOLYMER 2AA DUALIE	LX-68905
Nylonholster für PROPOLYMER 3AA DUALIE (LASER)	LX-75910
Alkalibatterie Gr. AA 1,5 V für PROPOLYMER DUALIE-Modelle	LX-ALK/AA1,5V



Helmhalter LX-68271 montiert



Helmhalter LX-68086 montiert



Helmhalter LX-68089 montiert

– weitere Ausführungen auf Anfrage / Änderungen und Irrtum vorbehalten –

MERKMALE UND EIGENSCHAFTEN:

- verschleißfestes, nicht leitendes Thermoplastgehäuse mit kratzfester Polycarbonatlinse
- Schutzart IP 67 – geschützt gegen das Eindringen von Staub und Wasser
- LED-Technik
- praktischer Endkappenschalter für Momentan- und Dauerbetrieb, M-85 mit Druckschalter hinter dem Lampenkopf für einfaches Bedienen selbst mit Handschuhen
- robuster Clip zum Anklemmen der Leuchte an zum Beispiel Kleidung, M-85 mit Anti-Roll-Fuß
- explosionsgeschützte Leichtgewichtandleuchten für den flexiblen Einsatz gemäß nachstehenden Zulassungs-codes:
 - **LY2M-10:** Ex I M1/II 1G/II2D Ex ia I Ma/IIC T5 Ga (-40°C < T_a < +50°C) Ex ib IIIB T95°C Db IP67
 - **LY2M-40:** Ex I M1/II 1G/II 2D Ex ia I Ma/IIC T4 Ga (-40°C ≤ T_a ≤ +50°C) Ex ib IIIB T125°C Db IP67
 - **LY2M-60:** Ex I M1/II 1G/II 2D Ex ia I Ma/IIC T4 Ga (-40°C ≤ T_a ≤ +50°C) Ex ib IIIB T130°C Db IP67
 - **LY2M-85:** Ex I M1/II 1G 2D Ex ia I Ma Ex ia IIC T3/T4 Ga Ex ib IIIB T200°C Db



AUSFÜHRUNGEN:

Typ	Leuchtmittel	Lichtstrom	Leuchtdauer*	Batterie	Farbe	Maße in cm L x Ø	Gewicht inkl. Batt.	Bestell-Nr.
MICRO M-10	1 LED	24 lm	bis 2,0 h	4 Stk. Knopfzellen-Batterien LR44	gelb	6,9 x 2,2	25 g	LY2M-10
MINI M-40	3 LED	44 lm	bis 10,0h	3 Stk. Alkali-Mangan-Batterien N		14,6 x 2,2	60 g	LY2M-40
MINI M-60	1 High-Power-Cree LED	bis 139 lm	bis 3,0 h	3 Stk. Alkali-Mangan-Batterien N		14,6 x 2,2	60 g	LY2M-60
MIDI M-85	Hochleistungs-LED	bis 210 lm	bis 7,0 h	4 Stk. Alkali-Mangan-Batterien AA		17,0 x 4,5	190 g	LY2M-85

* maximale Leuchtdauer pro Set Batterien

KOMPONENTEN UND ZUBEHÖR:	Bestell-Nr.
Helmhalter für Centurion-Helme und Helme mit Euro 30 Slot für die MINI-Modelle (LYM-40 und LYM-60)	LYM-660
Helmhalter für Centurion-Helme und Helme mit Euro 30 Slot für das MIDI-Modell LYM-85	LYM-680
Nylonholster schwarz für das Modell LYM-85 zur sicheren Befestigung am Gürtel	LYM-681
Knopfzellenbatterien Typ LR44 / AG 13 für das Modell M-10 (4er-Pack)	LZ-AG13
Alkali-Mangan-Batterie der Größe N 1,5 V für die Modelle M-40 / M-60 (3 Stk. pro Lampe erforderlich)	LX-ALK/N1,5V
Alkali-Mangan-Batterie der Größe AA 1,5 V für das Modell M-85 (4 Stk. pro Lampe erforderlich)	LX-ALK/AA1,5V

- weitere Ausführungen auf Anfrage / Änderungen und Irrtum vorbehalten -



LX-68271



LX-68086



LX-68089

KOMPONENTEN UND ZUBEHÖR:	Bestell-Nr.
Universalhelmhalter für PROPOLYMER 2AA / 4AA-Modelle	LX-68271
Helmhalter Gallet-Helme für PROPOLYMER 3AA DUALIE (LASER)-Modell	LX-68086
Universalhelmhalter für PROPOLYMER DUALIE-Modelle 2AA und 3AA (LASER)	LX-68089
Nylonholster für PROPOLYMER 2AA DUALIE	LX-68905
Nylonholster für PROPOLYMER 3AA DUALIE (LASER)	LX-75910
Alkalibatterie Gr. AA 1,5 V für PROPOLYMER DUALIE-Modelle	LX-ALK/AA1,5V



Helmhalter LX-68271 montiert



Helmhalter LX-68086 montiert



Helmhalter LX-68089 montiert

– weitere Ausführungen auf Anfrage / Änderungen und Irrtum vorbehalten –

MERKMALE UND EIGENSCHAFTEN:

- verschleißfestes, nicht leitendes Thermoplastgehäuse mit kratzfester Polycarbonatlinse
- Schutzart IP 67 – geschützt gegen das Eindringen von Staub und Wasser
- LED-Technik
- praktischer Endkappenschalter für Momentan- und Dauerbetrieb, M-85 mit Druckschalter hinter dem Lampenkopf für einfaches Bedienen selbst mit Handschuhen
- robuster Clip zum Anklemmen der Leuchte an zum Beispiel Kleidung, M-85 mit Anti-Roll-Fuß
- explosionsgeschützte Leichtgewichtandleuchten für den flexiblen Einsatz gemäß nachstehenden Zulassungs-codes:
 - **LY2M-10:** Ex I M1/II 1G/II2D Ex ia I Ma/IIC T5 Ga (-40°C < T_a < +50°C) Ex ib IIIB T95°C Db IP67
 - **LY2M-40:** Ex I M1/II 1G/II 2D Ex ia I Ma/IIC T4 Ga (-40°C ≤ T_a ≤ +50°C) Ex ib IIIB T125°C Db IP67
 - **LY2M-60:** Ex I M1/II 1G/II 2D Ex ia I Ma/IIC T4 Ga (-40°C ≤ T_a ≤ +50°C) Ex ib IIIB T130°C Db IP67
 - **LY2M-85:** Ex I M1/II 1G 2D Ex ia I Ma Ex ia IIC T3/T4 Ga Ex ib IIIB T200°C Db



AUSFÜHRUNGEN:

Typ	Leuchtmittel	Lichtstrom	Leuchtdauer*	Batterie	Farbe	Maße in cm L x Ø	Gewicht inkl. Batt.	Bestell-Nr.
MICRO M-10	1 LED	24 lm	bis 2,0 h	4 Stk. Knopfzellen-Batterien LR44	gelb	6,9 x 2,2	25 g	LY2M-10
MINI M-40	3 LED	44 lm	bis 10,0h	3 Stk. Alkali-Mangan-Batterien N		14,6 x 2,2	60 g	LY2M-40
MINI M-60	1 High-Power-Cree LED	bis 139 lm	bis 3,0 h	3 Stk. Alkali-Mangan-Batterien N		14,6 x 2,2	60 g	LY2M-60
MIDI M-85	Hochleistungs-LED	bis 210 lm	bis 7,0 h	4 Stk. Alkali-Mangan-Batterien AA		17,0 x 4,5	190 g	LY2M-85

* maximale Leuchtdauer pro Set Batterien

KOMPONENTEN UND ZUBEHÖR:	Bestell-Nr.
Helmhalter für Centurion-Helme und Helme mit Euro 30 Slot für die MINI-Modelle (LYM-40 und LYM-60)	LYM-660
Helmhalter für Centurion-Helme und Helme mit Euro 30 Slot für das MIDI-Modell LYM-85	LYM-680
Nylonholster schwarz für das Modell LYM-85 zur sicheren Befestigung am Gürtel	LYM-681
Knopfzellenbatterien Typ LR44 / AG 13 für das Modell M-10 (4er-Pack)	LZ-AG13
Alkali-Mangan-Batterie der Größe N 1,5 V für die Modelle M-40 / M-60 (3 Stk. pro Lampe erforderlich)	LX-ALK/N1,5V
Alkali-Mangan-Batterie der Größe AA 1,5 V für das Modell M-85 (4 Stk. pro Lampe erforderlich)	LX-ALK/AA1,5V

- weitere Ausführungen auf Anfrage / Änderungen und Irrtum vorbehalten -

Klein aber oho: Die robuste kompakte Mini-Batterieleuchte LYM-70 kann problemlos in der Tasche verstaut werden. Trotz ihres kleinen Formats erreicht sie aufgrund moderner LED-Technik eine beeindruckende Lichtleistung von 107 Lumen.

Gemäß Zulassungscode ist die LYM-70 ATEX-zertifiziert für den sicheren Einsatz in potenziellen explosiven Gas-, Dampf-, Nebel- und Staubatmosphären. Weiterhin ist sie gemäß Gruppe I für den Einsatz bei Bergbauarbeiten zugelassen.

MERKMALE UND EIGENSCHAFTEN:

- verschleißfestes, nicht leitendes Thermoplastgehäuse mit kratzfester Polycarbonatlinse
- Schutzart IP 67 – geschützt gegen das Eindringen von Staub und Wasser
- modernste LED-Technik
- praktischer Endkappenschalter für Momentan- und Dauerbetrieb
- robuster Clip zum Ankleben der Leuchte an zum Beispiel Kleidung
- explosionsgeschützte leichtgewichtige Handleuchte für den flexiblen Einsatz gemäß nachstehenden Zulassungs-codes:

Ex I M1/II 1GD Ex ia I Ma / IIC T4 Ga
 (-20°C ≤ Ta ≤ +40°C) Ex ia IIIC T200 160°C Da

- Gas Zone 0, 1, 2
- Staub Zone 20, 21, 22



AUSFÜHRUNGEN:

Typ	Leuchtmittel	Lichtstrom	Leuchtdauer*	Batterie	Farbe	Maße in cm L x Ø	Gewicht inkl. Batt.	Bestell-Nr.
MINI M-70	1 High-Power-CREE LED	107 lm	7,0 h	2 Stk. Alkali-Mangan-Batterien AAA	gelb	14,6 x 2,2	50 g	LYM-70

* maximale Leuchtdauer pro Set Batterien

KOMPONENTEN UND ZUBEHÖR:	Bestell-Nr.
Helmhalter für Centurion-Helme und Helme mit Euro 30 Slot für LYM-70	LYM-660
Alkali-Mangan-Batterie der Größe AAA 1,5 Volt für das Modell M-70 (2 Stk. pro Lampe erforderlich)	LX-ALK/AAA1,5V

– weitere Ausführungen auf Anfrage / Änderungen und Irrtum vorbehalten –

Klein aber oho präsentiert sich die STYLUS 3 in handlich elegantem Design. Ausgestattet mit einer Super-LED spendet sie perfektes Licht.

Die STYLUS 3 ist kaum größer als ein Kugelschreiber und dennoch eine sehr robuste Leuchte.

Die LED-Farbe weiß eignet sich besonders für eine gute Beleuchtung im Nahbereich sowie für spezielle Anwendungsfelder (z. B. zur Überprüfung von Materialrissen, Gewebe und Pupillenfunktion).

Das Ausleuchten von schwer zugänglichen Bereichen ermöglicht die STYLUS REACH aufgrund ihres flexiblen Schwanenhalses.



MERKMALE UND EIGENSCHAFTEN:

- Aluminiumgehäuse mit anodischer Beschichtung
- spritzwassergeschützt und staubdicht
- II 2G Ex ia IIB T2 Gb
- rutschfester Griff
- Taschenclip
- Schalter für wahlweise permanente Beleuchtung oder Signallichtfunktion
- superhelle energiesparende Leuchtdioden
- Praktisches Zubehör für STYLUS 3: Gummitülle zum Schutz der LED vor Schlägen



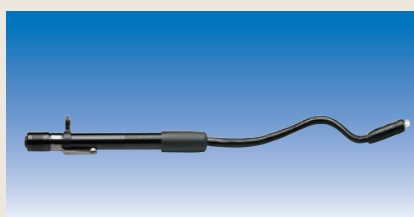
AUSFÜHRUNGEN:

Typ	Leuchtmittel	Lichtstrom	Leuchtdauer*	Batterie	Farbe	Länge in cm	Gewicht inkl. Batt.	Bestell-Nr.
STYLUS 3	LED weiß	11 lm	bis 24,0 h	3 Stk. Alkalibatterien Größe AAAA	schwarz	15,2	31 g	LX-65082
STYLUS REACH	LED weiß	11 lm	bis 24,0 h	3 Stk. Alkalibatterien Größe AAAA	schwarz	35,5 gestreckt	48 g	LX-65682

* maximale Leuchtdauer pro Set Batterien

KOMPONENTEN UND ZUBEHÖR:

KOMPONENTEN UND ZUBEHÖR:	Bestell-Nr.
Gummitülle für STYLUS 3 (LED Zusatzschutz)	LX-65031
Alkali-Mangan-Batterie Gr. AAAA 1,5 V (3 Stk. pro Lampe erforderlich)	LX-ALK/4xA1,5V



- weitere Ausführungen auf Anfrage / Änderungen und Irrtum vorbehalten -

Die Kopf- und Helmleuchten LYHT-400Z0 und LYHT-650 wurden speziell für den Einsatz in explosionsgefährdeten Bereichen konzipiert.

Beide Modelle sind für die Zonen 0, 1, 2, 21 und 22 zugelassen.

Durch das leichte ergonomische Design bieten die LYHT-Leuchten einen hohen Tragekomfort.

Ein verstellbares Kopfband ermöglicht das Tragen der Leuchte direkt am Kopf. Mit Hilfe von vier Helmclips können die LYHTs an Schutz- und Sicherheitshelmen fixiert werden. Somit sorgen die LYHT-Leuchten stets für gute Lichtverhältnisse, ohne den Anwender bei der Arbeit zu behindern.

MERKMALE UND EIGENSCHAFTEN:

- explosionsgeschützt gemäß Zulassungscodes:
LY2HT-650:
 I M1/II 1G Ex ia I Ma/IIC T4/T3 Ga Ex II 2D
 Ex ib IIIB T155°C Db
LY2HT-400Z0:
 II 1G Ex ia IIC T4 Ga II2D Ex ib IIIB T125°C Db
- Schutzart IP 67
- hoher Tragekomfort durch leichtes ergonomisches Design
- robustes, antistatisches Thermoplastgehäuse
- zulässige Umgebungstemperatur: -20°C bis +40°C
- kratzfeste Polycarbonatlinse
- breitstrahlendes Punktlicht mit homogenem Umfeld
- hohe Lichtausbeute bis zu 75 bzw. 130 Lumen
- verstellbares elastisches Kopfband



LY2HT-650

LY2HT-400Z0

AUSFÜHRUNGEN:

Typ	Leuchtmittel	Lichtstrom	Leuchtdauer*	Batterie	Farbe	Maße in cm B x H x T	Gewicht inkl. Batt.	Bestell-Nr.
LYHT-400Z0	Hochleistungs-LED	bis 75 lm	bis 8,5 h	3 Stk. Alkali-Mangan-Batterien Größe AAA	gelb	7,5 x 4,2 x 4,4	90 g	LY2HT-400Z0
LYHT-650	Hochleistungs-LED	bis 130 lm	bis 17,0 h	3 Stk. Alkali-Mangan-Batterien Größe AA	schwarz	8,4 x 5,2 x 5,6	180 g	LY2HT-650

* maximale Leuchtdauer pro Set Batterien
 Leuchtdauer und Lichtausbeute variieren je nach Modus

KOMPONENTEN UND ZUBEHÖR:	Bestell-Nr.
Alkali-Mangan-Batterie Größe AAA / 1,5 V für LYHT-400Z0 (3 Stk. pro Lampe erforderlich)	LX-ALK/AAA1,5V
Alkali-Mangan-Batterie Größe AA / 1,5 V für LYHT-650 (3 Stk. pro Lampe erforderlich)	LX-ALK/AA1,5V

- weitere Ausführungen auf Anfrage / Änderungen und Irrtum vorbehalten -

Ausgestattet mit einer C4 LED ist die 3AA HAZ-LO eine kompakte, leichtgewichtige, hell leuchtende Kopf- und Helmleuchte mit einer Zulassung für den Einsatz in explosionsgefährdeten Bereichen der Zonen 0 und 1.

Der leicht zugängliche Druckschalter ermöglicht ein einfaches An- und Ausschalten der Leuchte auch mit Handschuhen.

Die Leuchtdauer pro Set Batterien beträgt ca. 11 Stunden.



MERKMALE UND EIGENSCHAFTEN:

- explosionsgeschützt II 1G Ex ia op is IIC T3 Ga
- schlagfestes Polymergehäuse
- spritzwassergeschützt und staubdicht
- kratzfeste Linse
- um 90 Grad nach unten schwenkbarer Kopf ermöglicht das flexible Einstellen des Lichtstrahls
- Tragekomfort durch kleines leichtes Design mit verstellbarem Kopfband und Helmriemen
- praktischer An-/Aus-Druckschalter



AUSFÜHRUNGEN:

Typ	Leuchtmittel	Lichtstrom	Leuchtdauer*	Batterie	Farbe	Maße in cm B x H x T	Gewicht inkl. Batt.	Bestell-Nr.
3AA HAZ-LO LED	C4 LED	270 lm	11,0 h danach 25 % Leistung	3 Stk. Alkalibatterien Größe AA	rot	7,8 x 4,8 x 6,4	202 g	LX-61250

* maximale Leuchtdauer pro Set Batterien

KOMPONENTEN UND ZUBEHÖR:

KOMPONENTEN UND ZUBEHÖR:	Bestell-Nr.
Alkali-Mangan-Batterie Größe AA / 1,5 V (3 Stk. pro Lampe erforderlich)	LX-ALK/AA1,5V

Das innovative Design und die hervorragende Leuchtkraft machen die ATEX-abgenommene ENDURO PRO HAZ-LO zu einer Kopf- und Helmleuchte der neuesten Generation.

Über einen handlichen Druckschalter am Lampenkopf kann der Anwender zwischen Flut- und Spotmodus wählen oder beide LEDs kombinieren. Der um 45° kippbare Lampenkopf ermöglicht ein zielgenaues Ausrichten auf den Arbeitsbereich.

Die Leuchtdauer beträgt je nach gewähltem Modus circa 4,75 bis 5,0 Stunden. Der Lichtstrom beträgt im Betrieb mit einer LED 160 Lumen und kombiniert 235 Lumen.



MERKMALE UND EIGENSCHAFTEN:

- robustes aber leichtgewichtiges Thermoplastgehäuse
- Schutzart IP 67
- explosionsgeschützt Ex II 1G Ex ia op is IIC T4 Ga
- kratz feste Polycarbonatlinse
- regulierbare Lichtstärken ermöglichen einen effizienten Einsatz: Spot, Flut oder kombiniert
- um 45° kippbarer Lampenkopf
- Tragekomfort durch kleines leichtes Design mit verstellbarem Gummiriemen
- praktischer 3-Positionen-Druckschalter
- Lieferung inklusive elastischem Kopfband, verstellbarem Gummiriemen, Batterien, 3M-Helmarretierung zur Leuchtenbefestigung ohne Riemen, z. B. am Helm



AUSFÜHRUNGEN:

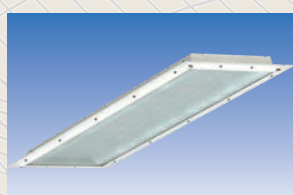
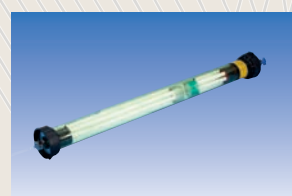
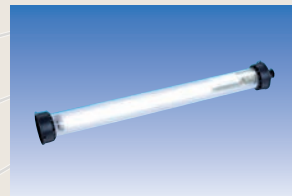
Typ	Leuchtmittel	Lichtstrom	Leuchtdauer*	Batterie	Farbe	Maße in cm B x H x T	Gewicht inkl. Batt.	Bestell-Nr.
ENDURO PROHAZ-LO	2 COB LEDs	160 lm bis 235 lm je nach Modus	4,75 h bis 5,0 h je nach Modus	3 Stk. Alkalibatterien Größe AAA	rot	5,7 x 5,1 x 3,8	99,2 g	KL005

* maximale Leuchtdauer pro Set Batterien

KOMPONENTEN UND ZUBEHÖR:	Bestell-Nr.
Helmriemen für ENDURO PRO HAZ-LO	LX-61426
Alkali-Mangan-Batterie Gr. AAA 1,5 V (3 Stk. pro Lampe erforderlich)	LX-ALK/AAA1,5V

- weitere Ausführungen auf Anfrage / Änderungen und Irrtum vorbehalten -

Leitungsgebundene Leuchten mit ATEX-Zulassung





LYWF-300XL mit optionalem Edelstahlgestell

AUSFÜHRUNGEN:

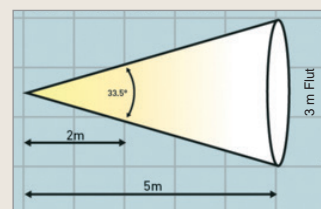
Spannung Eingang	Leuchtmittel	Lichtstrom	Zuleitung	Bestell-Nr.	
				ohne Gestell	mit Gestell
230 V AC	36 Stk. High-Power LED	6.378 lm	ohne	LYWF-300H/-	-
			10 m SL07HT 3 G 2,5 mm ²	-	LYWF-300HG/10

- Anschlussleitung in INDUSTRIEFLEX® 07 HT -

- + Die Ausführung mit Zuleitung ist optional eingangsseitig mit einem Stecker von Stahl oder CEAG auf Anfrage erhältlich.
- + Die 230 V-Ausführung ist optional ausgangssseitig auf der Rückseite mit 1 Stück Einbausteckdose von Stahl oder CEAG auf Anfrage erhältlich.

MERKMALE UND EIGENSCHAFTEN:

- robustes Aluminiumgehäuse, kunststoffpulverbeschichtet
- gehärtete Glaslinse
- 2 unabhängige Module mit je 18 LEDs
- explosionsgeschützt: Zonen 1, 2 (Gas), 21, 22 (Staub)
 - Ex II 2 G D Ex eb mb op is IIC T4 Gb
 - Ex tb op is IIIC T118°C Db
 - T= -40°C bis +55°C
- Schutzart IP 66/67
- Umgebungstemperatur -40 bis +55 °C
- Abmessungen Gehäuse (T x B x H) ca. 370 x 280 x 480 mm
- Gewicht (ohne Gestell/Leitung) 5,50 kg
- optionales Gestell und Schutzgitter aus Edelstahl
- Die Ausführung ohne Gestell wird mit Halterung zur Montage geliefert.
- Hinweisfunktion (Blinkmodus), sobald die Leuchte nicht im zulässigen Spannungsbereich betrieben wird
- Lebensdauer ≥ 100.000 Betriebsstunden



- weitere Ausführungen auf Anfrage / Änderungen und Irrtum vorbehalten -



Magnet-Set LYWF-545



Schutzgitter LYWF-480

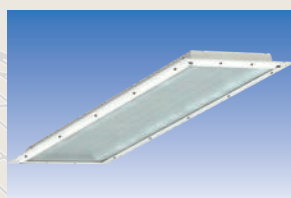


Gerüstbefestigungssatz LYWF-699

KOMPONENTEN UND ZUBEHÖR:	Bestell-Nr.
Dreibein medium für LYWF-300XL	LYLL-699
Dreibein schwer für LYWF-300XL	LYLL-668
Z-Halterung und Bolzen für die Dreibeine LYLL-668 und LYLL-699	LYLL-669
Schutzgitter für LYWF-300XL*	LYWF-480
Magnet-Set für LYWF-300XL*	LYWF-545
Gerüstbefestigungssatz für LYWF-300XL*	LYWF-699
Schutzabdeckung für LYWF-300XL	LYWF-421
3 Stk. Schutzabdeckungen für LYWF-300XL	LYWF-421/3

* Achtung: nur für Ausführungen **mit Gestell** zu verwenden

Leitungsgebundene Leuchten mit ATEX-Zulassung





CE-Kennzeichnung



IK-Stoßfestigkeitsgrad



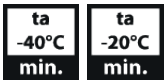
elektromagnetische Verträglichkeit



ATEX-Abnahme



Versorgungsspannung und Frequenz



Niedrigste Umgebungstemperatur



Sicherheitskleinspannung



EVG - elektrisches Vorschaltgerät



EVG mit Dimmfunktion



EAC-Zertifikat



Nano-Beschichtung



Photobiologische Sicherheit



LED-Technologie



Glühdrahtprüfung



5 Jahre Garantie



UV-stabil

Ex-Wannenleuchte EXTRA-EX-LED - Zone 1, 21



AUSFÜHRUNGEN:

Spannung Eingang	Leistung	Lumen	T _a max	Ausgänge	Abmessungen	Gewicht	Bestell-Nr.
230 V AC	28 W	3.139 lm	≤+50°C	2P+E	670x155x105 mm	3,4 kg	EXTRA-EX-28
	53 W	6.561 lm			1.280x155x105 mm	5,6 kg	EXTRA-EX-53

- Ausführungen mit Notstrom auf Anfrage -

BESONDERHEITEN:

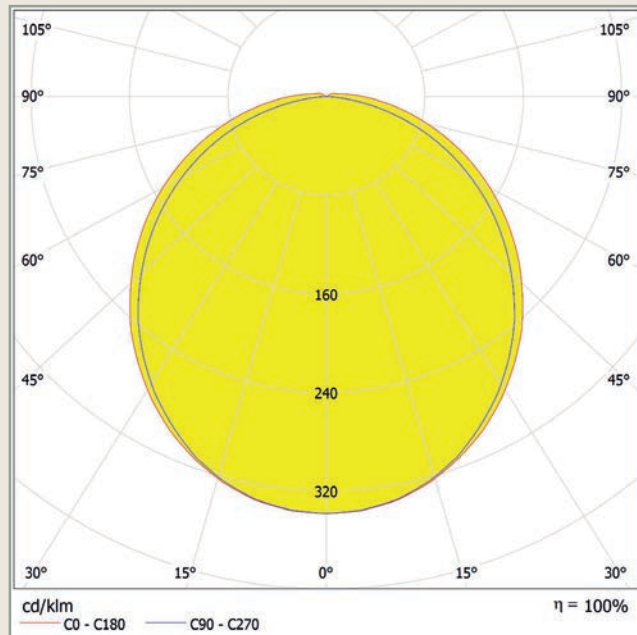
- High-Power LED mit 112 /124 lm/W → hohe Lichtausbeute
- Lichtfarbe 4.000 K → neutralweiß (3.000 K / 6.000 K auf Anfrage)
- CRI +80 → hoher Farbwiedergabeindex
- Powerfaktor 0,98
- Lebensdauer L80B50 ta50 - bis zu 60.000 Stunden → ausgewiesene Langlebigkeit
- Ex II 2G Ex eb mb op is IIC T4 Gb → ATEX Zertifikat FTZÚ 16 ATEX 0167X
- Ex II 2D Ex tb op is IIIC T67°C Db
- Gas Zone 1
- Staub Zone 21
- Gehäuse und Abdeckung aus Polycarbonat → IK10, widerstandsfähig gegen mechanische Beanspruchung (Schutz gegen Stöße mit einer Schlagenergie von bis zu 20 Joule)
- Direktmontage mittels Befestigungsklammer und selbstsperrender Seilaufhängung, Aufnahme für Ausleger, Drahtaufhängung oder Wandaufnahmewinkel 45° → einfache Anbringung an Decke oder Wand des zu beleuchtenden Raumes
- Kabelverschraubung M20 → Leitungsdurchmesser von 7-12 mm
- Schutzklasse 1
- IP66 → staubdicht und strahlwassergeschützt
- Umgebungstemperatur: -20°C ≤ T_a ≤ +50°C → Einsatz auch bei großen Temperaturschwankungen
- silikonfrei → frei von lackbenetzungs-störenden Substanzen

- weitere Ausführungen auf Anfrage / Änderungen und Irrtum vorbehalten -

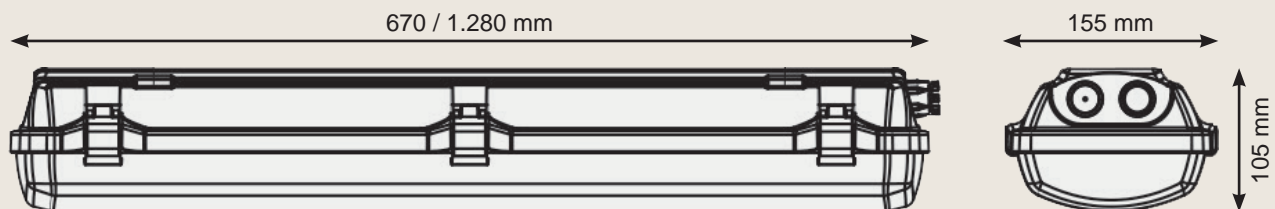
Ex-Flächenleuchte
EXTRA-EX-LED - Zone 1, 21



LICHTAUSTRITT:



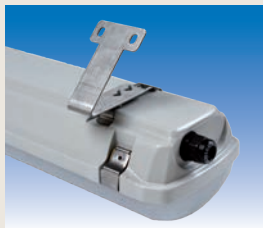
ABMESSUNGEN:



ZUBEHÖR:



Drahtbügel für Ketten-
 aufhängung
 (ohne Kette)
EXV005



Set Metallwinkel 45°
 für Wandaufnahme (2
 Stk.)
EXV006



selbstsperrende Sei-
 laufhängung (3 m)
EXV007



Schelle für die Be-
 festigung auf einem
 Ausleger mit Ø 50 mm
EXV008

– weitere Ausführungen auf Anfrage / Änderungen und Irrtum vorbehalten –



AUSFÜHRUNGEN:

Spannung Eingang	Leistung	Lumen	T _a max	Ausgänge	Abmessungen	Gewicht	Bestell-Nr.
230 V AC	30 W	3.373 lm	≤+60°C	2P+E	703x310x142 mm	7,7 kg	PITBUL-EX-LED-30
	51 W	6.663 lm	≤+55°C		703x369x142 mm	10,3 kg	PITBUL-EX-LED-51
	53 W	6.742 lm	≤+60°C		1.313x310x142 mm	15,1 kg	PITBUL-EX-LED-53
	102 W	13.447 lm	≤+55°C		1.313x369x142 mm	19,4 kg	PITBUL-EX-LED-102

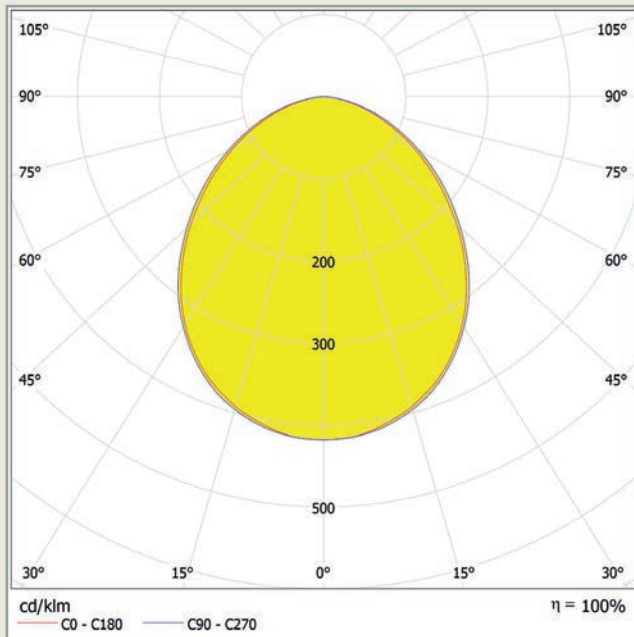
- Ausführungen mit Notstrom auf Anfrage -

BESONDERHEITEN:

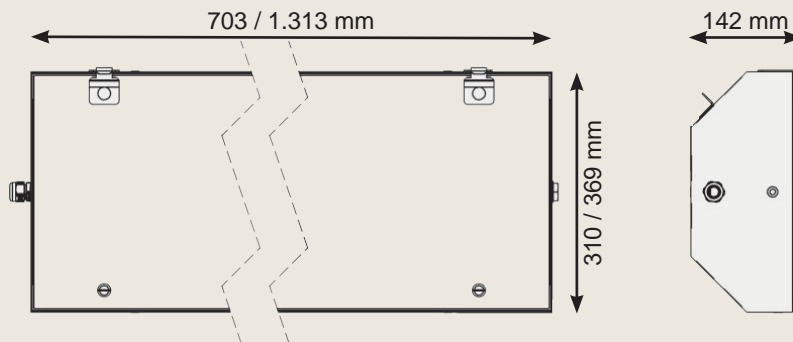
- High-Power LED mit 112 / 127 / 131 / 132 lm/W
 - Lichtfarbe 4.000 K
 - CRI +80
 - Powerfaktor 0,98
 - Lebensdauer
L80B50 ta55 - bis zu 50.000 Stunden (51 / 102 W)
L80B50 ta60 - bis zu 50.000 Stunden (30 / 53 W)
 - Ex II 2G Ex eb mb op is IIC T4 Gb
 - Ex II 2D Ex tb op is IIIC T67°C Db
 - Gas Zone 1
 - Staub Zone 21
 - Gehäuse aus weißem Stahlblech mit gehärtetem Opal-Sicherheitsglas
 - Direktmontage mit Aufhängeösen, Einbaurahmen, Deckenhalterungen oder Auslegern, geschraubt an den Gehäuseseiten
 - Kabelverschraubung M20
 - Schutzklasse 1
 - Ausführung ohne Trennschalter
 - IP65
 - Umgebungstemperatur: -40°C ≤ T_a ≤ siehe Tabelle
 - silikonfrei
- hohe Lichtausbeute
 - neutralweiß (3000 K / 6000 K auf Anfrage)
 - hoher Farbwiedergabeindex
 - ausgewiesene Langlebigkeit
 - ATEX Zertifikat FTZÚ 16 ATEX 0089X
 - IK07, widerstandsfähig gegen mechanische Beanspruchung (Schutz gegen Stöße mit einer Schlagenergie von bis zu 2 Joule)
 - einfache Anbringung an die Decke des zu beleuchtenden Raumes
 - Leitungsdurchmesser von 7-12 mm
 - staubdicht und strahlwassergeschützt
 - Einsatz auch bei großen Temperaturschwankungen
 - frei von lackbenetzungs-störenden Substanzen

- weitere Ausführungen auf Anfrage / Änderungen und Irrtum vorbehalten -

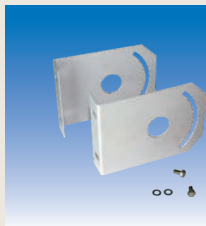
LICHTAUSTRITT:



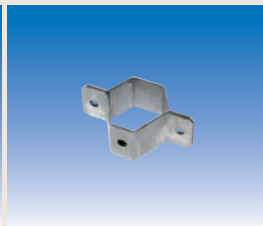
ABMESSUNGEN:



ZUBEHÖR:



Set Ausleger zur Befestigung über die Gehäusekopffseiten
EXV001



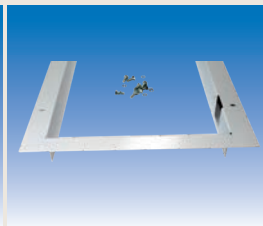
Schelle für die Befestigung auf einem Ausleger mit Ø 50 mm
EXV002



Set Deckenhalterungen aus Edelstahl (2 Stk.)
EXV003



Aufhängeöse (1 Stk.)
EXV004



Einbaurahmen PITBUL
EXV015 (-30)
EXV016 (-51)
EXV017 (-53)
EXV018 (-102)

– weitere Ausführungen auf Anfrage / Änderungen und Irrtum vorbehalten –



AUSFÜHRUNGEN:

Spannung Eingang	Leistung	Lumen	T _a max	Ausführung	Ausgänge	Abmessungen	Gewicht	Bestell-Nr.
230 V AC	28 W	3.061 lm	≤+50°C	ohne Trennschalter	2P+E	1.149 x Ø 70 mm	2,9 kg	AQUA-EX-28-OT
	51 W	5.985 lm				1.709 x Ø 70 mm	4,7 kg	AQUA-EX-51-OT
	28 W	3.061 lm		mit Trennschalter		1.149 x Ø 70 mm	2,9 kg	AQUA-EX-28-T
	51 W	5.985 lm				1.709 x Ø 70 mm	4,7 kg	AQUA-EX-51-T

BESONDERHEITEN:

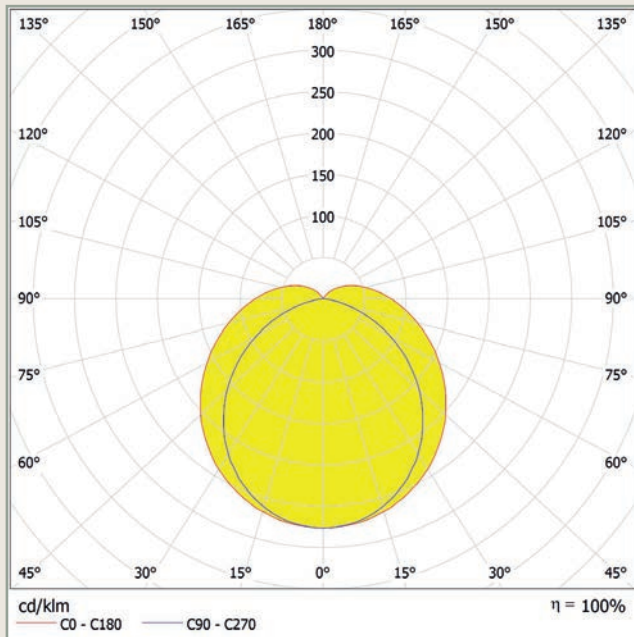
- High-Power LED mit 109 / 117 lm/W → hohe Lichtausbeute
- Lichtfarbe 4.000 K → neutralweiß (3.000 K / 6.000 K auf Anfrage)
- CRI +80 → hoher Farbwiedergabeindex
- Powerfaktor 0,98
- Lebensdauer L80B50 ta50 - bis zu 45.000 Stunden → ausgewiesene Langlebigkeit
- ATEX Zertifikat FTZÚ 16 ATEX 0052X AQUA-EX-28-OT / AQUA-EX-51-OT → Ex II 2G Ex eb mb op is IIC T4 Gb
→ Ex II 2D Ex tb op is IIIC T62°C Db
- ATEX Zertifikat FTZÚ 16 ATEX 0052X AQUA-EX-28-T / AQUA-EX-51-T → Ex II 2G Ex db eb mb op is IIC T4 Gb
→ Ex II 2D Ex tb op is IIIC T62°C Db
- Gas Zone 1
- Staub Zone 21
- Polycarbonatrohr mit 4 mm Wandstärke → IK10, widerstandsfähig gegen mechanische Beanspruchung (Schutz gegen Stöße mit einer Schlagenergie von bis zu 20 Joule)
- Direktmontage mittels Montageschellen (nicht im Lieferumfang) oder Aufhängung → einfache Anbringung an Decke oder Wand des zu beleuchtenden Raumes
- Kabelverschraubung M20 → Leitungsdurchmesser von 7-13 mm
- Schutzklasse 1
- IP66 / IP 68 → staubdicht und strahlwassergeschützt
- Umgebungstemperatur: -20°C ≤ T_a ≤ +50°C → Einsatz auch bei großen Temperaturschwankungen

- weitere Ausführungen auf Anfrage / Änderungen und Irrtum vorbehalten -

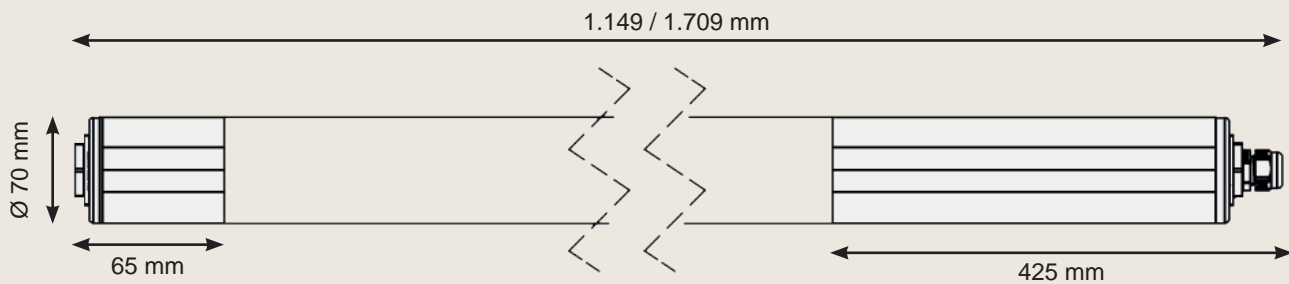
Ex-Flächenleuchte
AQUA-EX-LED - Zone 1, 21



LICHTAUSTRITT:



ABMESSUNGEN:



ZUBEHÖR:



Montageschelle
Edelstahl (1 Stk.)

EXV009



Montageschelle
Kunststoff dunkelgrau
(1 Stk.)

EXV010

– weitere Ausführungen auf Anfrage / Änderungen und Irrtum vorbehalten –



AUSFÜHRUNGEN:

Spannung Eingang	Leistung	Lichtstrom	T _a max	Ausgänge	Abmessungen	Gewicht	Bestell-Nr.
230 V AC	8 W	1.171 lm	≤+45°C	2P+E	670x155x105 mm	1,8 kg	EXTRA-N-8-G2
	15 W	2.251 lm	≤+60°C			EXTRA-N-15-G2	
	29 W	4.357 lm	≤+55°C			1,7 kg	EXTRA-N-29-G2-218
	15 W	2.251 lm	≤+60°C		1.280x155x105 mm	3,1 kg	EXTRA-N-15-G2-236
	29 W	4.503 lm				3,2 kg	EXTRA-N-29-G2-236
	58 W	8.715 lm	≤+40°C		1.580x155x105 mm	3,6 kg	EXTRA-N-58-G2
	24 W	3.377 lm	≤+55°C			3,6 kg	EXTRA-N-24-G2
	44 W	6.754 lm				EXTRA-N-44-G2	
	74 W	11.172 lm	≤+45°C			3,8 kg	EXTRA-N-74-G2
	94 W	13.730 lm	≤+40°C				EXTRA-N-94-G2
	115 W	16.311 lm			EXTRA-N-115-G2		

- dimmbare Ausführungen und Ausführungen mit Notstrom auf Anfrage -

BESONDERHEITEN:

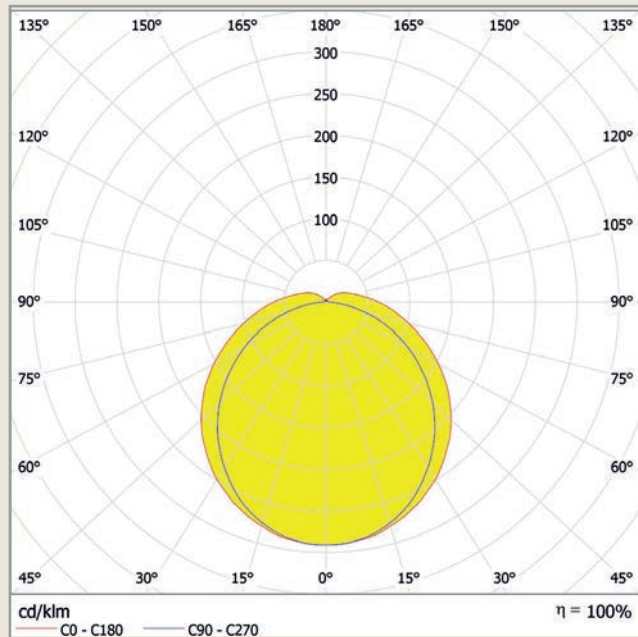
- High-Power LED mit 142 / 146 / 150 / 154 / 155 lm/W → hohe Lichtausbeute
- Lichtfarbe 4.000 K → neutralweiß
- CRI +80 → hoher Farbwiedergabeindex
- Powerfaktor 0,98
- Lebensdauer L80B10 ta30 - bis zu 70.000 Stunden → ausgewiesene Langlebigkeit
- Ex II 3G Ex nR IIC T6 Gc / Ex II 3D Ex tc IIIC T80°C Dc → ATEX Zertifikat FTZÚ 16 ATEX 0102X
- Gas Zone 2, Staub Zone 22
- Gehäuse aus Polycarbonat → IK10, widerstandsfähig gegen mechanische Beanspruchung (Schutz gegen Stöße von bis zu 20 Joule)
- Direktmontage mittels Befestigungsklammer und selbstsperrender Seilaufhängung, Aufnahme für Ausleger, Drahtaufhängung oder Wandaufnahmewinkel 45° → einfache Anbringung an Decke oder Wand des zu beleuchtenden Raumes
- Kabelverschraubung M20 → Leitungsdurchmesser von 7-12 mm
- Schutzklasse 1
- IP 66 → staubdicht und strahlwassergeschützt
- Umgebungstemperatur: -20°C ≤ T_a ≤ siehe Tabelle → Einsatz auch bei großen Temperaturschwankungen
- silikonfrei → frei von lackbenetzungs-störenden Substanzen

- weitere Ausführungen auf Anfrage / Änderungen und Irrtum vorbehalten -

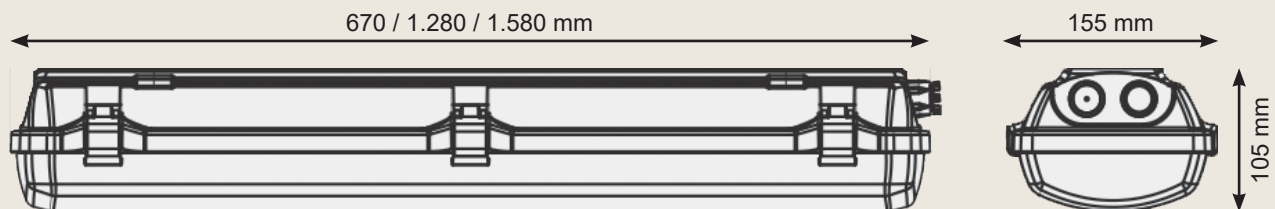
Ex-Wannenleuchte
EXTRA-LED - Zone 2, 22



LICHTAUSTRITT:



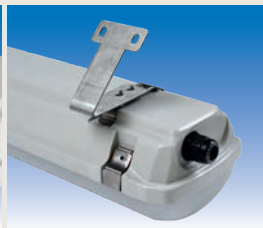
ABMESSUNGEN:



ZUBEHÖR:



Drahtbügel für Ketten-
 aufhängung
 (ohne Kette)
EXV005



Set Metallwinkel 45°
 für Wandaufnahme (2
 Stk.)
EXV006



selbstsperrende Sei-
 laufhängung (3 m)
EXV007



Schelle für die Be-
 festigung auf einem
 Ausleger mit Ø 50 mm
EXV008

– weitere Ausführungen auf Anfrage / Änderungen und Irrtum vorbehalten –



AUSFÜHRUNGEN:

Spannung Eingang	Leistung	Lumen	T _a max	Ausgänge	Abmessungen	Gewicht	Bestell-Nr.
230 V AC	35 W	4.470 lm	≤+65°C	2P+E	703x310x142 mm	9,1 kg	PITBUL-N-LED-35
	70 W	8.940 lm	≤+55°C		1.313x310x142 mm	13,8 kg	PITBUL-N-LED-70
	104 W	13.410 lm	≤+55°C		1.613x310x142 mm	16,6 kg	PITBUL-N-LED-104
	70 W	8.899 lm	≤+55°C		703x369x142 mm	8,9 kg	PITBUL-N-LED-70-703
	121 W	15.895 lm	≤+50°C		1.313x369x142 mm	16,1 kg	PITBUL-N-LED-121
	195 W	24.845 lm	≤+45°C		1.613x369x142 mm	19,6 kg	PITBUL-N-LED-195

- dimmbare Ausführungen und Ausführungen mit Notstrom auf Anfrage -

BESONDERHEITEN:

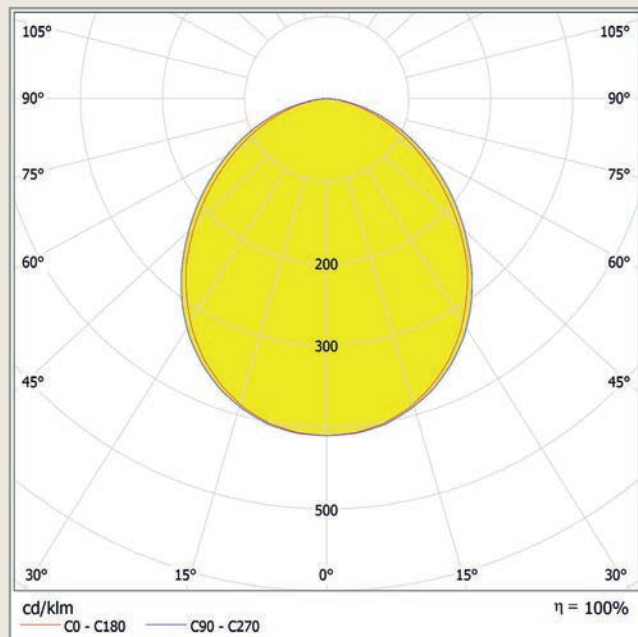
- High-Power LED mit 127 / 128 / 129 / 131 lm/W → hohe Lichtausbeute
- Lichtfarbe 4.000 K → neutralweiß
- CRI +80 → hoher Farbwiedergabeindex
- Powerfaktor 0,98
- Lebensdauer L80B10 ta35 - bis zu 70.000 Stunden → ausgewiesene Langlebigkeit
- Ex II 3G Ex nR IIC T6 Gc → ATEX Zertifikat FTZÚ 17 ATEX 0129X
- Ex II 3D Ex tc IIIC T63°C Dc
- Gas Zone 2
- Staub Zone 22
- Gehäuse aus weißem Stahlblech mit gehärtetem Opal-Sicherheitsglas → IK07, widerstandsfähig gegen mechanische Beanspruchung (Schutz gegen Stöße mit einer Schlagenergie von bis zu 2 Joule)
- Direktmontage mit Aufhängeösen, Einbaurahmen, Deckenhalterungen oder Auslegern, geschraubt an den Gehäuseseiten → einfache Anbringung an die Decke des zu beleuchtenden Raumes
- Kabelverschraubung M20 → Leitungsdurchmesser von 7-12 mm
- Schutzklasse 1
- IP65 → staubdicht und strahlwassergeschützt
- Umgebungstemperatur: -20°C ≤ T_a ≤ siehe Tabelle → Einsatz auch bei großen Temperaturschwankungen
- silikonfrei → frei von lackbenetzungs-störenden Substanzen

- weitere Ausführungen auf Anfrage / Änderungen und Irrtum vorbehalten -

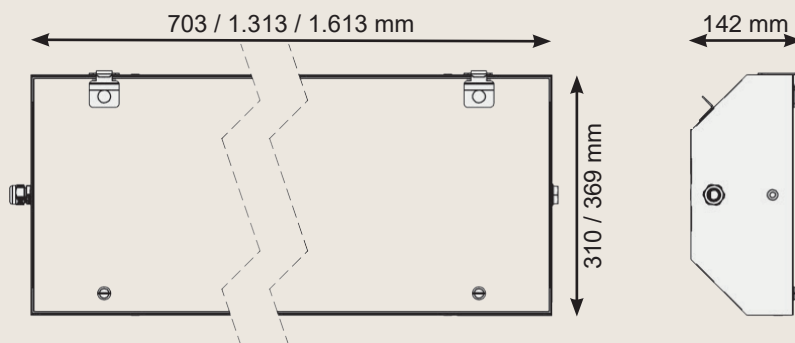
Ex-Flächenleuchte PITBUL-N-LED - Zone 2, 22



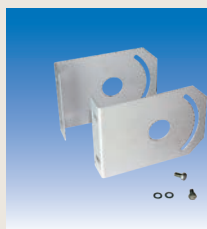
LICHTAUSTRITT:



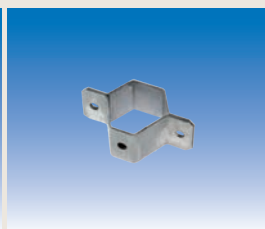
ABMESSUNGEN:



ZUBEHÖR:



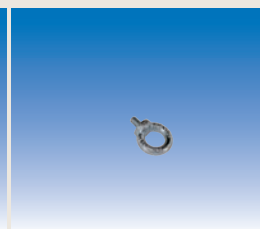
Set Ausleger zur Befestigung über die Gehäusekopfseiten
EXV001



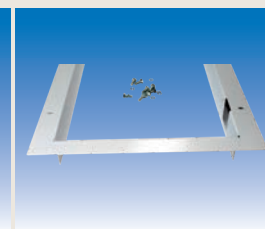
Schelle für die Befestigung auf einem Ausleger mit Ø 50 mm
EXV002



Set Deckenhalterungen aus Edelstahl (2 Stk.)
EXV003

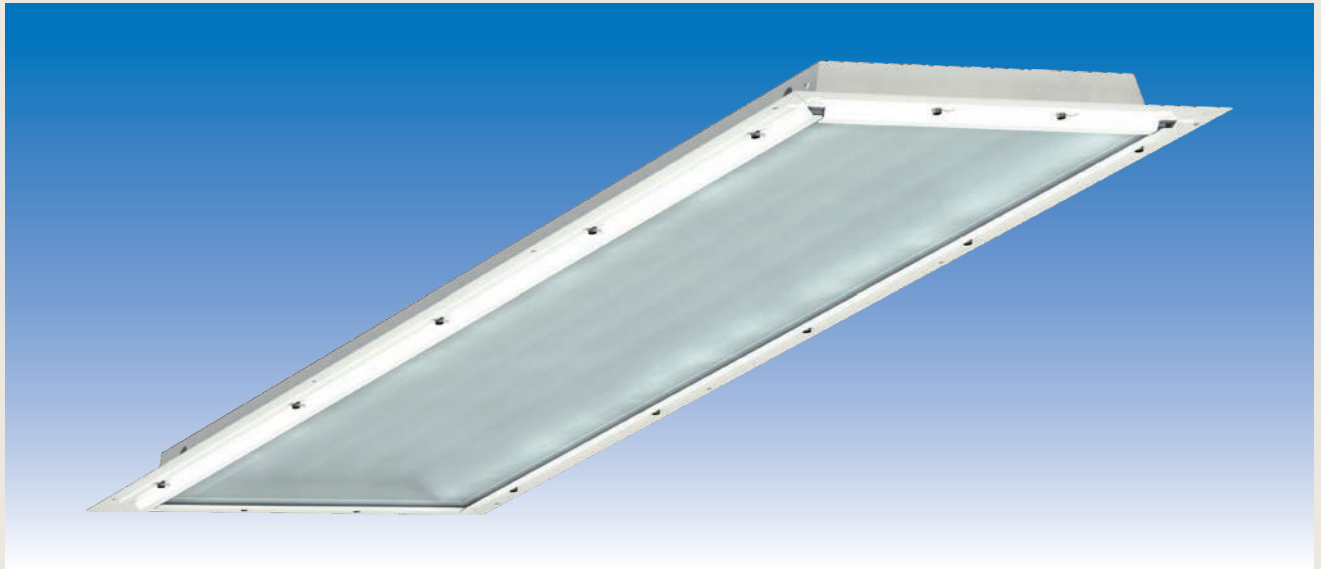


Aufhängeöse (1 Stk.)
EXV004



Einbaurahmen PITBUL
EXV015 (-35), **EXV016** (-70-703), **EXV017** (-70), **EXV018** (-121), **EXV019** (-104), **EXV020** (-195)

– weitere Ausführungen auf Anfrage / Änderungen und Irrtum vorbehalten –



AUSFÜHRUNGEN:

Spannung Eingang	Leistung	Lumen	T _a max	Ausgänge	Abmessungen	Gewicht	Bestell-Nr.
230 V AC	33 W	4.372 lm	≤+65°C	2P+E	770x380x65 mm	9,5 kg	FILA-N-33-218
	66 W	8.847 lm	≤+50°C		770x530x65 mm	16,3 kg	FILA-N-66-418
	66 W	9.362 lm	≤+50°C		1.370x380x65 mm	20,9 kg	FILA-N-66-236
	117 W	16.354 lm	≤+45°C		1.370x530x65 mm	13,4 kg	FILA-N-117-436
	101 W	13.580 lm	≤+45°C		1.670x380x65 mm	22,4 kg	FILA-N-101-258
	188 W	25.692 lm	≤+40°C		1.670x530x65 mm	27,7 kg	FILA-N-188-458

- dimmbare Ausführungen und Ausführungen mit Notstrom auf Anfrage -

BESONDERHEITEN:

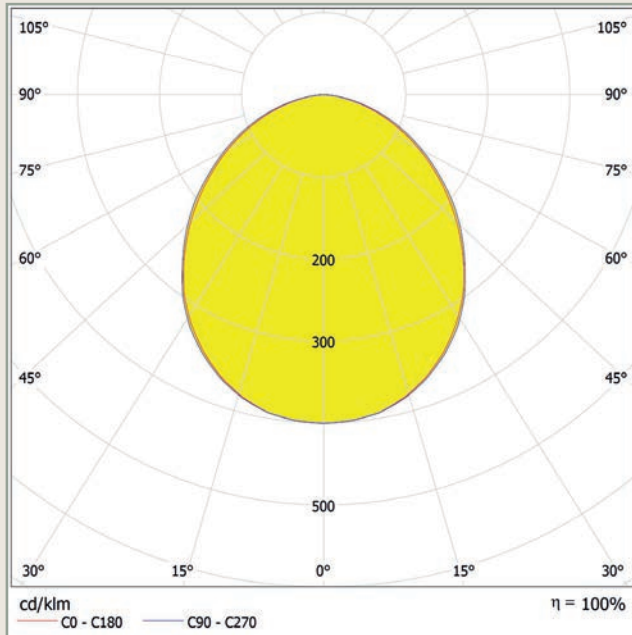
- High-Power LED mit 132 / 134 / 137 / 140 / 142 lm / W → hohe Lichtausbeute
- Lichtfarbe 4.000 K → neutralweiß
- CRI +80 → hoher Farbwiedergabeindex
- Powerfaktor 0,98
- Lebensdauer L80B10 ta35 – bis zu 70 000 Std → ausgewiesene Langlebigkeit
- Ex II 3G Ex nR IIC T6 Gc → ATEX Zertifikat FTZÚ 20 ATEX 0075X und FTZÚ 20 ATEX 0077X
- Ex 2D Ex tb op is IIIC T70°C Db
- Ex II 3D Ex tc IIIC T70°C Dc
- Gas Zone 2
- Staub Zone 21, 22
- Gehäuse aus weißem Stahlblech mit Abdeckung aus gehärtetem Opal-Sicherheitsglas → IK07, widerstandsfähig gegen mechanische Beanspruchung (Schutz gegen Stöße mit einer Schlagenergie von bis zu 2 Joule)
- Befestigung direkt in der Wand oder Decke → einfache Anbringung an bzw. Einbau in der Decke des zu beleuchtenden Raumes
- Schraubenlose dreipolige Klemmleiste, max. Klemmbereich 2,5 mm²
- Schutzklasse 1
- IP66 → staubdicht und strahlwassergeschützt
- Umgebungstemperatur: -20°C ≤ T_a ≤ siehe Tabelle → Einsatz auch bei großen Temperaturschwankungen
- Kabelverschraubung 2 x M20 (Kabeldurchmesser 7-12 mm), 1x Verschlussstopfen
- silikonfrei → frei von lackbenetzungs-störenden Substanzen

- weitere Ausführungen auf Anfrage / Änderungen und Irrtum vorbehalten -

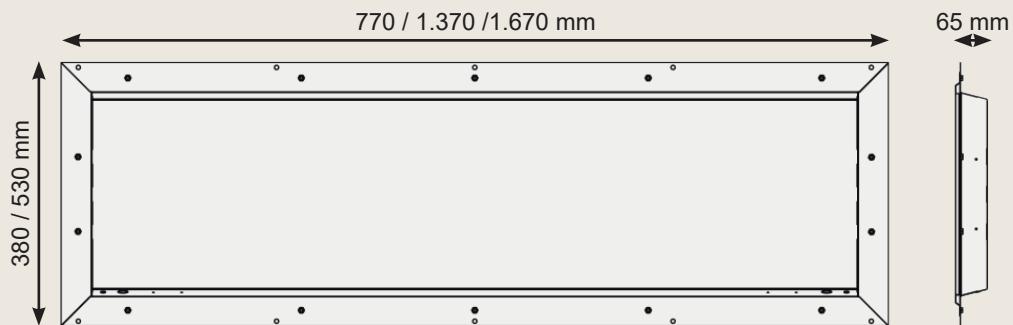
Ex-Flächeneinbauleuchte FILA-N-LED - Zone 2, 21, 22



LICHTAUSTRITT:



ABMESSUNGEN:



AUF ANFRAGE:



Eckeinbauleuchte
FILA-N-66-236C
FILA-N-101-258C
FILA-N-188-458C

Schräginbauleuchte
FILA-N-66-236D
FILA-N-101-258D
FILA-N-188-458D

Anbauleuchte
FILA-N-66-236S
FILA-N-101-258S
FILA-N-188-458S

Anbauleuchte senkrecht
FILA-N-66-236SV
FILA-N-101-258SV

Anbauleuchte waagrecht
FILA-N-66-236SH
FILA-N-101-258SH

– weitere Ausführungen auf Anfrage / Änderungen und Irrtum vorbehalten –

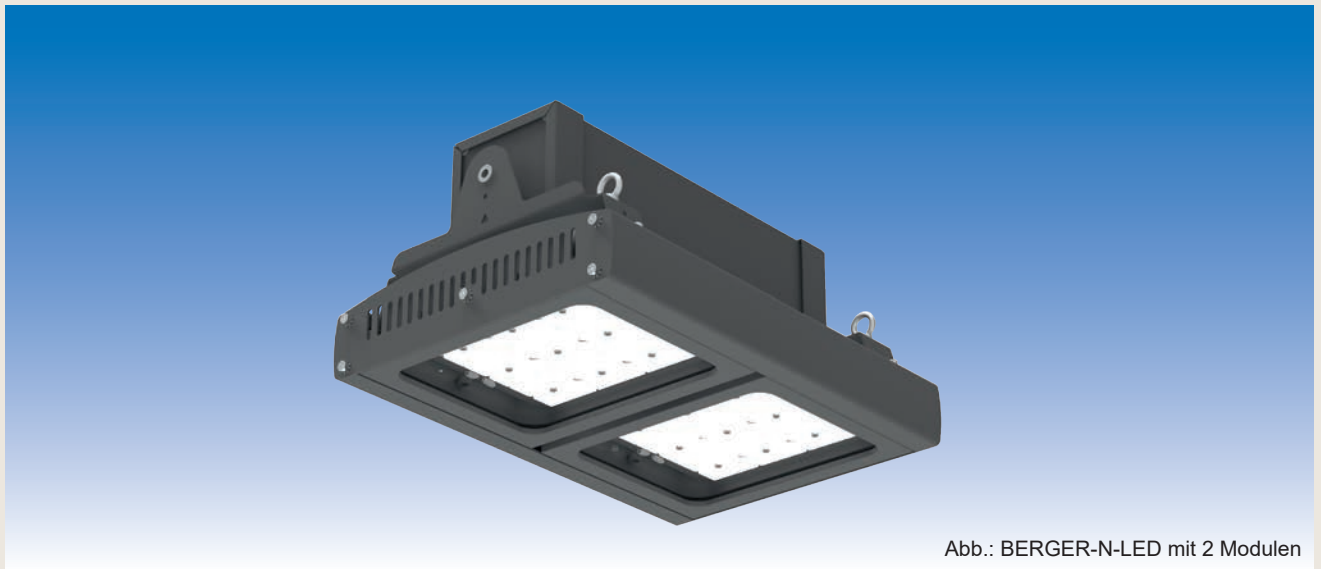


Abb.: BERGER-N-LED mit 2 Modulen

AUSFÜHRUNGEN:

Spannung Eingang	Leistung	Lichtstrom	T _a max	Abstrahlwinkel	Abmessungen	LED Module	Gewicht	Bestell-Nr.
230 V AC	69 W	10.767 lm	≤+50°C	60°	415x285x19 mm	1	8,5 kg	BERGER-N-080800
	69 W	10.922 lm	≤+50°C	90°	415x285x19 mm		8,5 kg	BERGER-N-080801
	136 W	21.534 lm	≤+50°C	60°	415x285x19 mm	2	11,0 kg	BERGER-N-080803
	136 W	21.844 lm	≤+50°C	90°	415x285x19 mm		11,0 kg	BERGER-N-080804
	204 W	32.252 lm	≤+50°C	60°	620x285x19 mm	3	14,0 kg	BERGER-N-080806
	204 W	32.726 lm	≤+50°C	90°	620x285x19 mm		14,0 kg	BERGER-N-080807
	287 W	43.002 lm	≤+40°C	60°	825x285x19 mm	4	17,0 kg	BERGER-N-080809
	287 W	43.634 lm	≤+40°C	90°	825x285x19 mm		17,0 kg	BERGER-N-080810

- dimmbare Ausführungen auf Anfrage -

BESONDERHEITEN:

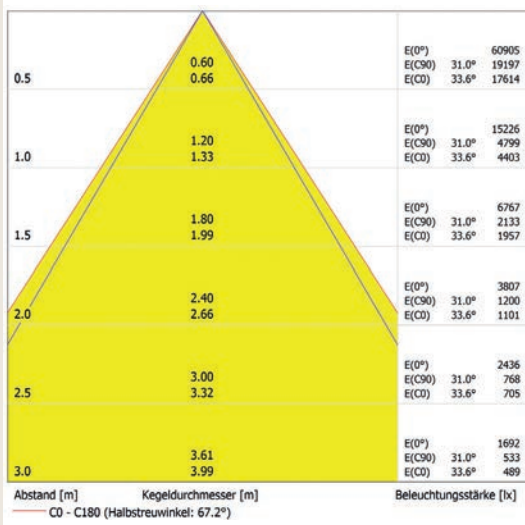
- High-Power LED mit bis zu 161 lm / W → hohe Lichtausbeute
- Lichtfarbe 4.000 K → neutralweiß
- CRI +80 → hoher Farbwiedergabeindex
- Powerfaktor 0,98
- extrem hohe Lebensdauer L70B50 Ta70 - 100 000 Stunden auch bei hohen Umgebungstemperaturen → ausgewiesene Langlebigkeit
- BERGER-N-LED ATEX-Gas Zone 2/ Staub 21 Ex II 3G Ex nR IIC T6...T5 Gc → ATEX Zertifikat FTZÚ 22 ATEX 0107X
Ex II 2D Ex tb op is IIIC T85°C Db
- BERGER-N-LED ATEX-Zone Gas 2/ Staub 22 Ex II 3G Ex nR IIC T6...T5 Gc → ATEX Zertifikat FTZÚ 22 ATEX 0108X
Ex II 3D Ex tc IIIC T85°C Dc
- Optiken mit hoher Effizienz von bis zu 161 lm / W
- Gehäuse aus robustem Aluminium mit klarem Sicherheitsglas → IK10, widerstandsfähig gegen mechanische Beanspruchung (Schutz gegen Stöße mit einer Schlagenergie von bis zu 20 Joule)
- Montage über 4 Edelstahl-Ringschrauben M5 zur abgedelnten Montage (Standard) oder über einstellbaren Montagebügel (nicht im Lieferumfang enthalten) → einfache Anbringung
- Schutzklasse 1, IP 66, 2 PE+E → staubdicht und strahlwassergeschützt
- Umgebungstemperatur: -20°C ≤ T_a ≤ siehe Tabelle → Einsatz auch bei großen Temperaturschwankungen

- weitere Ausführungen auf Anfrage / Änderungen und Irrtum vorbehalten -

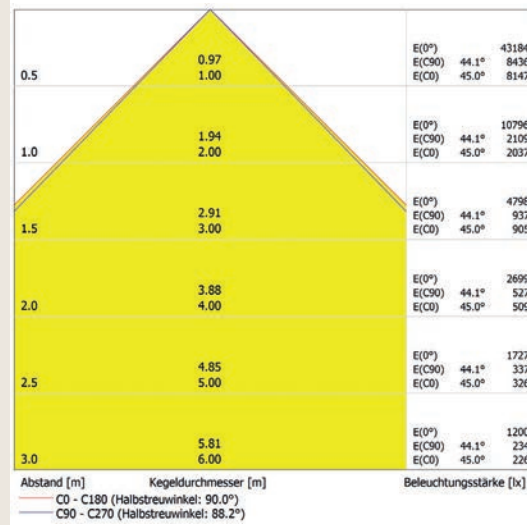
Ex-LED-Flutlichtstrahler BERGER-N-LED - Zone 2, 21, 22



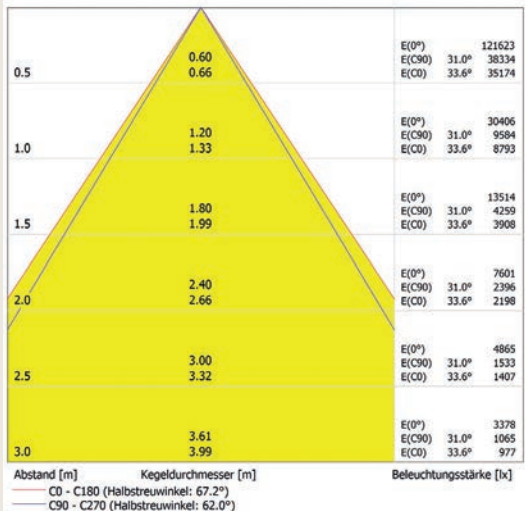
LICHTAUSTRITT BERGER-N-080803:



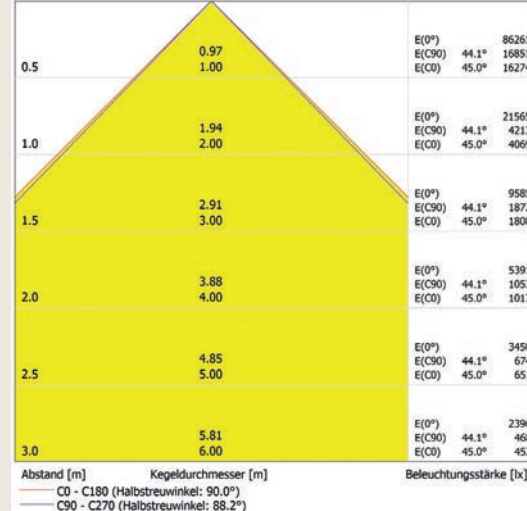
LICHTAUSTRITT BERGER-N-080804:



LICHTAUSTRITT BERGER-N-080809:

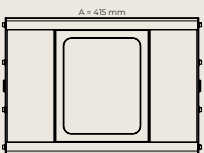


LICHTAUSTRITT BERGER-N-080810:

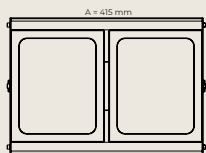


ABMESSUNGEN:

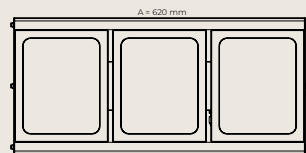
1 Modul



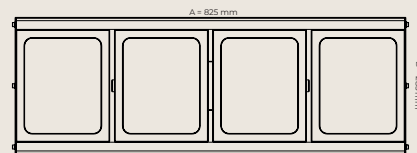
2 Module



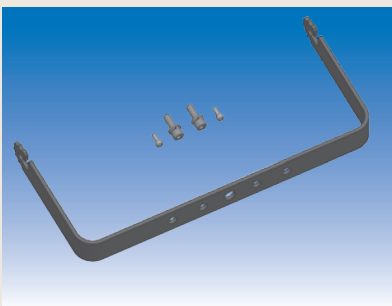
3 Module



4 Module



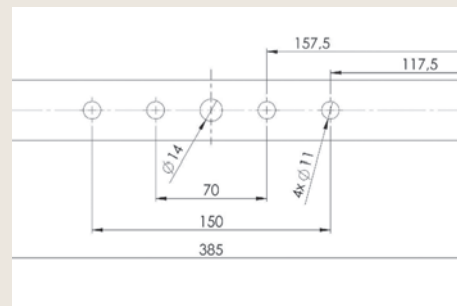
ZUBEHÖR:



Montagebügel für BERGER-N-LED

- Wandhalterung: verstellbarer Ausleger
- Flanschbohrung 11 mm
- Lochabstand 70 mm und 150 mm
- Montagebügel zur Decken- und Wandmontage
- inkl. Befestigungsschrauben
- Abmessungen 385x38x179 mm

EXV055



– weitere Ausführungen auf Anfrage / Änderungen und Irrtum vorbehalten –



AUSFÜHRUNGEN:

Spannung Eingang	Leuchtmittel	Lumen	Ausgänge	Bestell-Nr.
24 V AC / DC 50 HZ / 2P	3 LED Module	7.400	2 polig	AY-K3LEDA24 ¹⁾ AY-K3LED1C24 ²⁾ AY-K3LED2C24 ³⁾
42 V AC / DC 50 HZ / 2P	3 LED Module	7.400	2 polig	AY-K3LEDA42 ¹⁾ AY-K3LED1C42 ²⁾ AY-K3LED2C42 ³⁾
230 V AC 50 HZ / 2P+E	3 LED Module	7.400	2 polig + E	AY-K3LEDA230 ¹⁾ AY-K3LED1C230 ²⁾ AY-K3LED2C230 ³⁾

¹⁾ Ausführung A: eingangsseitig Leitung und Stecker

²⁾ Ausführung 1C: eingangsseitig Leitung und Stecker sowie ausgangsseitig 1 Einbausteckdose

³⁾ Ausführung 2C: eingangsseitig Leitung und Stecker sowie ausgangsseitig 2 Einbausteckdosen

+ Länge der Anschlussleitung INDUSTRIEFLEX® 07 HT nach Wunsch:

INDUSTRIEFLEX® 07 HT	2 x 2,50	SL07HT 225
	3 G 1,50	SL07HT 315
	3 G 2,50	SL07HT 325

- + optionale Stecker z.B. von ATX, Marechal, Stahl oder CEAG auf Anfrage
- + optionales Zubehör z.B. Magnet-Sets etc. auf Anfrage

MERKMALE UND EIGENSCHAFTEN:

- Ex II 2 G
- Ex eb mb op is IIC T4 Gb
- IP66
- $-20^{\circ}\text{C} \leq T_{\text{amb}} \leq +40^{\circ}\text{C}$
- Maße: 412 mm x 492 mm x 356 mm
- Gewicht: 10,5 kg



- weitere Ausführungen auf Anfrage / Änderungen und Irrtum vorbehalten -



AUSFÜHRUNGEN:

Spannung Eingang	Leuchtmittel	Lumen	Maße (mm)	Gewicht	Bestell-Nr.
24 V AC / DC 50 HZ / 2P	1 LED	1.500-2.000	535 x Ø 115	1,8 kg	AY-Z1LEDA242P ¹⁾
	1 LED	1.500-2.000	575 x Ø 115	1,8 kg	AY-Z1LEDC242P ²⁾
	2 LED	3.000-4.000	865 x Ø 115	3,1 kg	AY-Z2LEDA242P ¹⁾
	2 LED	3.000-4.000	865 x Ø 115	3,1 kg	AY-Z2LEDC242P ²⁾
	2 LED LINEAR	3.000-4.000	1.020 x Ø 115	3,4 kg	AY-ZL2LEDA242P ¹⁾
	2 LED LINEAR	3.000-4.000	1.020 x Ø 115	3,4 kg	AY-ZL2LEDC242P ²⁾
42 V AC / DC 50 HZ / 2P	1 LED	1.500-2.000	535 x Ø 115	1,8 kg	AY-Z1LEDA422P ¹⁾
	1 LED	1.500-2.000	575 x Ø 115	1,8 kg	AY-Z1LEDC422P ²⁾
	2 LED	3.000-4.000	865 x Ø 115	3,1 kg	AY-Z2LEDA422P ¹⁾
	2 LED	3.000-4.000	865 x Ø 115	3,1 kg	AY-Z2LEDC422P ²⁾
	2 LED LINEAR	3.000-4.000	1.020 x Ø 115	3,4 kg	AY-ZL2LEDA422P ¹⁾
	2 LED LINEAR	3.000-4.000	1.020 x Ø 115	3,4 kg	AY-ZL2LEDC422P ²⁾
230 V AC 50 HZ / 2P+E	1 LED	1.500-2.000	535 x Ø 115	1,8 kg	AY-Z1LEDA230 ¹⁾
	1 LED	1.500-2.000	575 x Ø 115	1,8 kg	AY-Z1LEDC230 ²⁾
	2 LED	3.000-4.000	865 x Ø 115	3,1 kg	AY-Z2LEDA230 ¹⁾
	2 LED	3.000-4.000	865 x Ø 115	3,1 kg	AY-Z2LEDC230 ²⁾
	2 LED LINEAR	3.000-4.000	1.020 x Ø 115	3,4 kg	AY-ZL2LEDA230 ¹⁾
	2 LED LINEAR	3.000-4.000	1.020 x Ø 115	3,4 kg	AY-ZL2LEDC230 ²⁾

¹⁾ Ausführung A: eingangsseitig Leitung und Stecker

²⁾ Ausführung C: eingangsseitig Leitung und Stecker sowie ausgangsseitig Einbausteckdosen

+ Länge der Anschlussleitung INDUSTRIEFLEX® 07 HT nach Wunsch:

INDUSTRIEFLEX® 07 HT	2 x 2,50 mm ²	SL07HT 225
	3 G 1,50 mm ²	SL07HT 315
	3 G 2,50 mm ²	SL07HT 325

+ optionale Stecker z.B. von ATX, Marechal, Stahl oder CEAG auf Anfrage

+ optionales Zubehör z.B. Magnet-Sets, Tragegurte etc. auf Anfrage

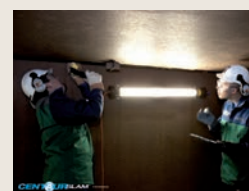


Bestell-Nr. **AY-70101**

Antistatische Magnethalterungen (2 Stk.) mit Click & Fix-System für eine schnelle Befestigung ohne zusätzliches Werkzeug. Kein zusätzlicher Potentialausgleich notwendig!

MERKMALE UND EIGENSCHAFTEN:

- Ex II 2 G Ex e mb op is IIC T4 Gb
- Ex II 2 D Ex tb op is IIIC T90°C Db
- Ausführung A: IP66, Ausführung C: max. IP66, abhängig von der Einbausteckdose
- schlagfeste Polycarbonatröhre
- -20°C ≤ T_{amb} ≤ +40°C



– weitere Ausführungen auf Anfrage / Änderungen und Irrtum vorbehalten –



SLAM

AUSFÜHRUNGEN:

Spannung Eingang	Leuchtmittel	Lumen	Maße (mm)	Gewicht	Bestell-Nr.
24 V AC / DC 50 HZ / 2P	LED	bis 2.000 (Normalbetrieb) ca. 700 (Akkubetrieb 90 Min.)	708 x Ø 115	2,9 kg	AY-ZEM1LEDA242P ¹⁾ AY-ZEM1LEDC242P ²⁾
42 V AC / DC 50 HZ / 2P	LED	bis 2.000 (Normalbetrieb) ca. 700 (Akkubetrieb 90 Min.)	708 x Ø 115	2,9 kg	AY-ZEM1LEDA422P ¹⁾ AY-ZEM1LEDC422P ²⁾
230 V AC 50 HZ / 2P+E	LED	bis 2.000 (Normalbetrieb) ca. 700 (Akkubetrieb 90 Min.)	708 x Ø 115	2,9 kg	AY-ZEM1LEDA230 ¹⁾ AY-ZEM1LEDC230 ²⁾

¹⁾ Ausführung A: eingangsseitig Leitung und Stecker

²⁾ Ausführung C: eingangsseitig Leitung und Stecker sowie ausgangsseitig Einbausteckdosen

+ Länge der Anschlussleitung INDUSTRIEFLEX® 07 HT nach Wunsch:

INDUSTRIEFLEX® 07 HT	2 x 2,50	SL07HT 225
	3 G 1,50	SL07HT 315
	3 G 2,50	SL07HT 325

+ optionale Stecker z.B. von ATX, Marechal, Stahl oder CEAG auf Anfrage

+ optionales Zubehör z.B. Magnet-Sets, Tragegurte etc. auf Anfrage

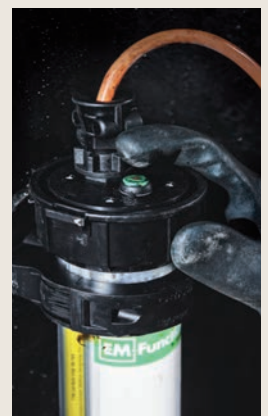


Bestell-Nr. AY-70101

Antistatische Magnethalterungen (2 Stk.) mit Click & Fix-System für eine schnelle Befestigung ohne zusätzliches Werkzeug. Kein zusätzlicher Potentialausgleich notwendig!

MERKMALE UND EIGENSCHAFTEN:

- Ex II 2 G Ex e ib mb op is IIC T4 Gb
- Ex II 2 D Ex tb op is IIIC T90°C Db
- Ausführung A: IP66, Ausführung C: max. IP66, abhängig von der Einbausteckdose
- schlagfeste Polycarbonatröhre
- -20°C ≤ T_{amb} ≤ +40°C



- weitere Ausführungen auf Anfrage / Änderungen und Irrtum vorbehalten -



AUSFÜHRUNGEN:

Spannung Eingang	Leuchtmittel	Lumen	Maße (mm)	Gewicht	Bestell-Nr.
24 V AC / DC 50 HZ / 2P	LED	bis 2.000 (Normalbetrieb) ca. 700 (Akkubetrieb 90 Min.)	708 x Ø 115	2,9 kg	AY-ZEX1LEDA242P ¹⁾ AY-ZEX1LEDC242P ²⁾
42 V AC / DC 50 HZ / 2P	LED	bis 2.000 (Normalbetrieb) ca. 700 (Akkubetrieb 90 Min.)	708 x Ø 115	2,9 kg	AY-ZEX1LEDA422P ¹⁾ AY-ZEX1LEDC422P ²⁾
230 V AC 50 HZ / 2P+E	LED	bis 2.000 (Normalbetrieb) ca. 700 (Akkubetrieb 90 Min.)	708 x Ø 115	2,9 kg	AY-ZEX1LEDA230 ¹⁾ AY-ZEX1LEDC230 ²⁾

¹⁾ Ausführung A: eingangsseitig Leitung und Stecker

²⁾ Ausführung C: eingangsseitig Leitung und Stecker sowie ausgangsseitig Einbausteckdosen

+ Länge der Anschlussleitung INDUSTRIEFLEX® 07 HT nach Wunsch:

INDUSTRIEFLEX® 07 HT	2 x 2,50	SL07HT 225
	3 G 1,50	SL07HT 315
	3 G 2,50	SL07HT 325

+ optionale Stecker z.B. von ATX, Marechal, Stahl oder CEAG auf Anfrage

+ optionales Zubehör z.B. Magnet-Sets, Tragegurte etc. auf Anfrage

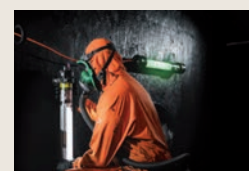


Bestell-Nr. AY-70101

Antistatische Magnethalterungen (2 Stk.) mit Click & Fix-System für eine schnelle Befestigung ohne zusätzliches Werkzeug. Kein zusätzlicher Potentialausgleich notwendig!

MERKMALE UND EIGENSCHAFTEN:

- Ex II 2 G Ex e ib mb op is IIC T4 Gb
- Ex II 2 D Ex tb op is IIIC T90°C Db
- Ausführung A: IP66, Ausführung C: max. IP66, abhängig von der Einbausteckdose
- schlagfeste Polycarbonatröhre
- -20°C ≤ T_{amb} ≤ +40°C





SLAM

AUSFÜHRUNGEN:

Spannung Eingang	Leuchtmittel	Lumen	Bestell-Nr.
24 V / 50 HZ / 2P	18 + 40 W Kompaktleuchtstofflampen	4.700 (Normalbetrieb) 400 (Akkubetrieb 18 W)	AY-R1840A242P ¹⁾ AY-R1840C242P ²⁾
42 V / 50 HZ / 2P	18 + 40 W Kompaktleuchtstofflampen	4.700 (Normalbetrieb) 400 (Akkubetrieb 18 W)	AY-R1840A422P ¹⁾ AY-R1840C422P ²⁾
230 V / 50 HZ / 2P+E	18 + 40 W Kompaktleuchtstofflampen	4.700 (Normalbetrieb) 400 (Akkubetrieb 18 W)	AY-R1840A230 ¹⁾ AY-R1840C230 ²⁾

¹⁾ Ausführung A: eingangsseitig Leitung und Stecker

²⁾ Ausführung C: eingangsseitig Leitung und Stecker sowie ausgangsseitig Einbausteckdosen

+ Länge der Anschlussleitung INDUSTRIEFLEX® 07 HT nach Wunsch:

INDUSTRIEFLEX® 07 HT	2 x 2,50 mm ² 3 G 1,50 mm ² 3 G 2,50 mm ²	SL07HT 225 SL07HT 315 SL07HT 325
-------------------------	--	--

+ optionale Stecker z.B. von ATX, Marechal, Stahl oder CEAG auf Anfrage

+ optionales Zubehör z.B. Magnet-Sets, Tragegurte etc. auf Anfrage



Bestell-Nr. AY-70101

Antistatische Magnethalterungen (2 Stk.) mit Click & Fix-System für eine schnelle Befestigung ohne zusätzliches Werkzeug.

Kein zusätzlicher Potentialausgleich notwendig!

MERKMALE UND EIGENSCHAFTEN:

- Ex II 2 GD
- Ex e ib mb IIC T3 Gb
- Ex tb IIIC T90°C Db
- IP66
- schlagfeste Polycarbonatröhre
- -20°C ≤ T_{amb} ≤ +40°C
- Maße: 1.020 mm x Ø 115 mm
- Gewicht: ca. 3,9 kg



– weitere Ausführungen auf Anfrage / Änderungen und Irrtum vorbehalten –



AUSFÜHRUNGEN:

Spannung Eingang	Spannung Ausgang	Leistung VA	Bestell-Nr.
230 V / 50 Hz / 2P+E ³⁾	24 V / 50 Hz / 2P	400 VA	AY-STREX2C23024 ¹⁾
			AY-STREX4C23024 ²⁾
	42 V / 50 Hz / 2P		AY-STREX2C23042 ¹⁾
			AY-STREX4C23042 ²⁾

¹⁾ Ausführung 2C: zwei Ausgänge (z.B. von ATX, Marechal, Stahl oder CEAG auf Anfrage)

²⁾ Ausführung 4C: vier Ausgänge (z.B. von ATX, Marechal, Stahl oder CEAG auf Anfrage)

³⁾ auf Anfrage: 110 V / 50 Hz / 2P+E

+ Länge der Anschlussleitung INDUSTRIEFLEX® 07 HT nach Wunsch:

INDUSTRIEFLEX® 07 HT		
	3 G 1,50 mm ²	SL07HT 315
	3 G 2,50 mm ²	SL07HT 325

+ optionale Stecker z.B. von ATX, Marechal, Stahl oder CEAG auf Anfrage

+ optionales Zubehör auf Anfrage

MERKMALE UND EIGENSCHAFTEN:

- Ex II 2G Ex db eb IIC T4/T3 Gb
- Ex II 2D Ex tb IIIC T90°C Db
- IP66
- $-20^{\circ}\text{C} \leq T_{\text{amb}} \leq +45^{\circ}\text{C}$ (T4)
- $+45^{\circ}\text{C} < T_{\text{amb}} \leq +55^{\circ}\text{C}$ (T3)
- $-20^{\circ}\text{C} \leq T_{\text{amb}} \leq +55^{\circ}\text{C}$ (T90°C)
- stapelbar
- Maße (L X B x H): 585 mm x 295 mm x 310 mm
- Gewicht: ca. 19,00 kg (ohne Leitung und Stecker)

EINSATZBEREICHE:

- Tankreinigung
- Zugang zu engen Räumen
- Flugzeugwartung
- Tunnel- und Kanalwartung



– weitere Ausführungen auf Anfrage / Änderungen und Irrtum vorbehalten –