

AUSFÜHRUNGEN:

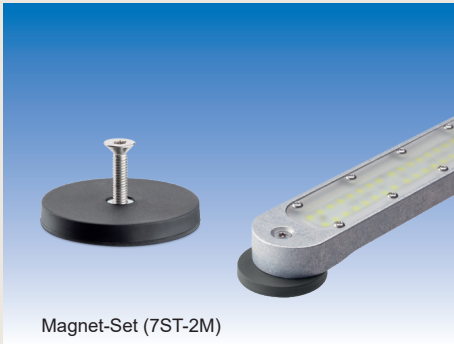
Spannung	Leistung	Lichtstrom	Eingang	Abmessungen (L x B x H)	Gewicht	Bestell-Nr.
24 V DC*	6 W	600 lm	Einbaugerätestecker 4 pol. / 4 A / 24 V DC / M8	190 x 40 x 18 mm	0,3 kg	7ST24S
			5 m ELSPRO-FLEX® G05** 2 x 1,0 mm ²		0,7 kg	7ST24S/5-
	12 W	1.200 lm	Einbaugerätestecker 4 pol. / 4 A / 24 V DC / M8	310 x 40 x 18 mm	0,5 kg	7ST24M
			5 m ELSPRO-FLEX® G05** 2 x 1,0 mm ²		0,9 kg	7ST24M/5-
	24 W	2.400 lm	Einbaugerätestecker 4 pol. / 4 A / 24 V DC / M8	555 x 40 x 18 mm	0,7 kg	7ST24L
			5 m ELSPRO-FLEX® G05** 2 x 1,0 mm ²		1,10 kg	7ST24L/5-

* weitere Spannungen auf Anfrage
** ELSPRO-FLEX® G05 siehe Seite 8.9

BESONDERHEITEN:

- 32 / 64 / 128 x NICHIA 757 LEDs
 - Farbtemperatur 5.500 K
 - Abstrahlwinkel 120°
 - Lebensdauer mindestens 50.000 Stunden
 - Gehäuse aus Aluminium (Vollmaterial) und Frontscheibe aus Acrylglas
 - Direktmontage oder Befestigung mittels Magnet-Sets, entweder flach oder mit Kippgelenken
 - IP 67
 - geringe Bauhöhe von nur 18 mm
 - Schutzklasse 3
 - Umgebungstemperatur -25°C bis +50°C
- hohe Lichtausbeute und ein homogenes Lichtbild
 - tageslichtweiß
 - großer Abstrahlwinkel mit gleichmäßiger Ausleuchtung
 - ausgewiesene Langlebigkeit
 - hochwertig und robust, zuverlässiger Einsatz unter extremen Bedingungen
 - einfache Anbringung in Maschinen und Produktionsanlagen
 - staubdicht und wasserdicht
 - problemlose Installation auch bei sehr engen Platzverhältnissen und Einbausituationen
 - Personenschutz auf höchstem Niveau
 - Einsatz auch bei großen Temperaturschwankungen

- weitere Ausführungen auf Anfrage / Änderungen und Irrtum vorbehalten -



Magnet-Set (7ST-2M)



Magnet-Set schwenkbar (7ST-2M/SB)



Rundsteckverbinder-Kupplung (7ST-800)



Anschlussleitung mit Kupplung (7ST-805G)

Zubehör

- 2 Haftmagnete
- Ø 43 mm, Höhe 5 mm
 - Haftkraft 10 kg
 - inkl. Befestigungsschrauben
 - Magnet mit Gummiummantelung

Bestell-Nr.
7ST-2M

- 2 schwenkbare (90°) Haftmagnete
- Ø 43 mm, Höhe 27 mm
 - Haftkraft 10 kg
 - inkl. Befestigungsschrauben
 - Magnet mit Gummiummantelung

7ST-2M/SB



- 2 schwenkbare Aluminiumfüße (ohne Abbildung)
- inkl. Befestigungsschrauben

7ST-2ALU/SB

- Rundsteckverbinder-Kupplung
- 4 pol. / 4 A / 24 V / M8 / IP 67
 - Anschlussquerschnitt flexibel 1,00 mm²
 - Anschlussart Schraubklemme
 - für einen Leitungsdurchmesser 6,0 - 8,0 mm
 - Gehäusematerial CuZn Messing
 - Material Kontaktstifte: Messing, vergoldet
 - Temperaturbeständigkeit -40° / + 85° °C
 - Schutzart IP 67

7ST-800

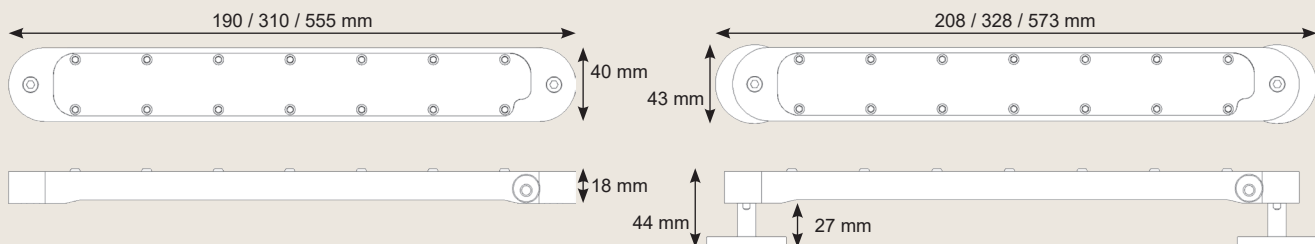
- konfektionierte Geräteanschlussleitung bestehend aus:
- 5 m ELSPRO-FLEX® G05 2x1,0
 - Signalfarbe Gelb
 - hochflexible Sonderschlauchleitung mit modifiziertem Polyurethanmantel und Kupferklasse 6
 - offenes Leitungsende 25 mm abgemantelt und mit Aderendhülsen versehen
 - 1 Rundsteckverbinder-Kupplung
 - 4 pol. / 4 A / 24 V / M8 / IP 67
 - PIN 1 plus
 - PIN 3 minus
 - für einen Leitungsdurchmesser 6,0 - 8,0 mm

7ST-805G

- Stecker Netzteil (ohne Abbildung)
- 24 W / 230 V / 24 VDC / IP 44
 - Anschlussleitung 1,80 m
 - 1 Rundsteckverbinder-Kupplung
 - 4 pol. / 4 A / 24 V / M8 / IP 67

7ST-SNT01

ABMESSUNGEN:



– weitere Ausführungen auf Anfrage / Änderungen und Irrtum vorbehalten –