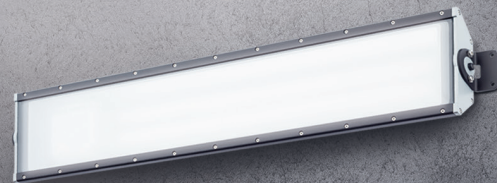


# ALFLED



ELSPRO<sup>®</sup>

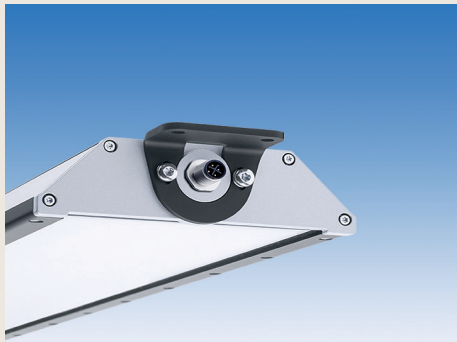


Wählen Sie zuerst Ihre gewünschte Befestigungsart aus.

Ihre Bestellung besteht dann aus:

**GEWÜNSCHTER BEFESTIGUNGSWINKEL**  
**+ AUSGEWÄHLTE ALFLED**  
**+ AUSGEWÄHLTE ANSCHLUSSART**

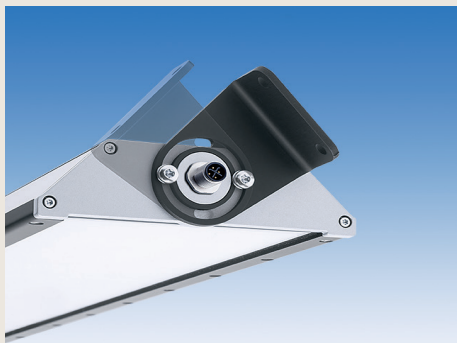
Bestell-Nr.



seitliche Befestigungswinkel zur Wand- und Deckenmontage,  
plan anliegend

**163-410**

Set bestehend aus 2 schwarz-eloxierten Aluminium-Befestigungswinkeln, inklusive Montagematerial zur Befestigung an der ALFLED



seitliche Befestigungswinkel zur Eck- und Deckenmontage,  
90° schwenkbar

**163-411**

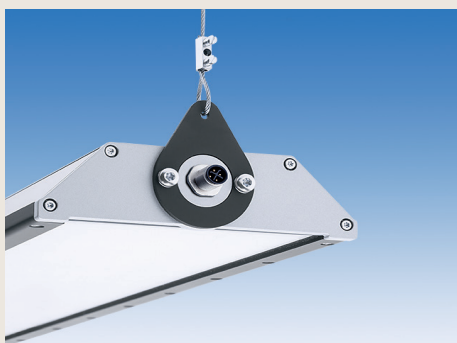
Set bestehend aus 2 schwarz-eloxierten Aluminium-Befestigungswinkeln, inklusive Montagematerial zur Befestigung an der ALFLED



seitliche Befestigungswinkel zur Wandmontage,  
+/- 45° schwenkbar

**163-412**

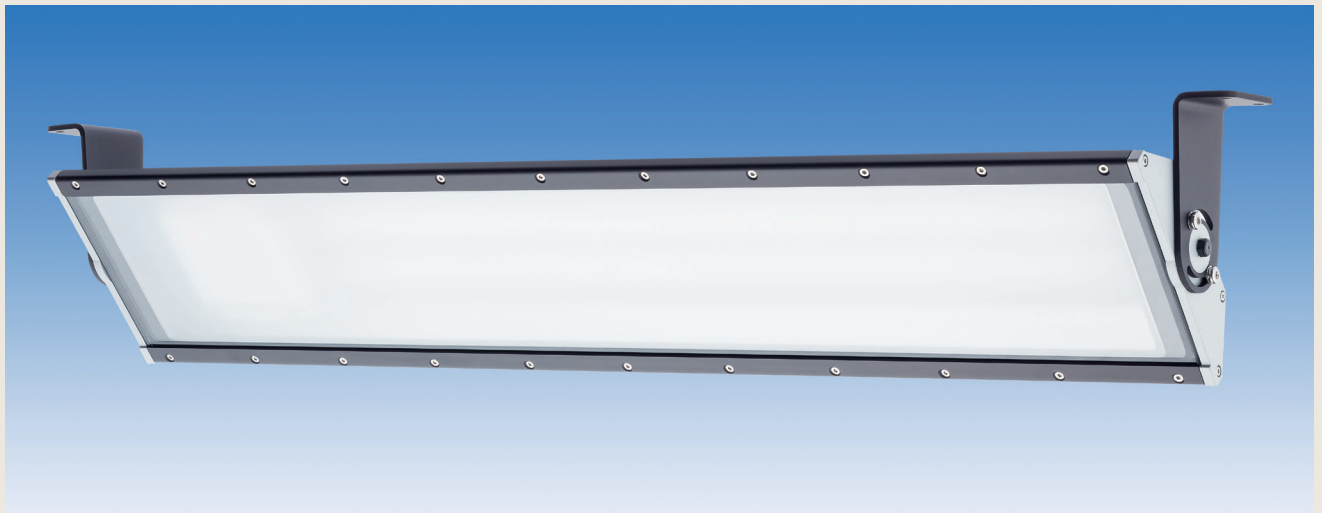
Set bestehend aus 2 schwarz-eloxierten Aluminium-Befestigungswinkeln, inklusive Montagematerial zur Befestigung an der ALFLED



seitliche Befestigungslaschen zur Deckenmontage zum Abhängen der ALFLED

**163-413**

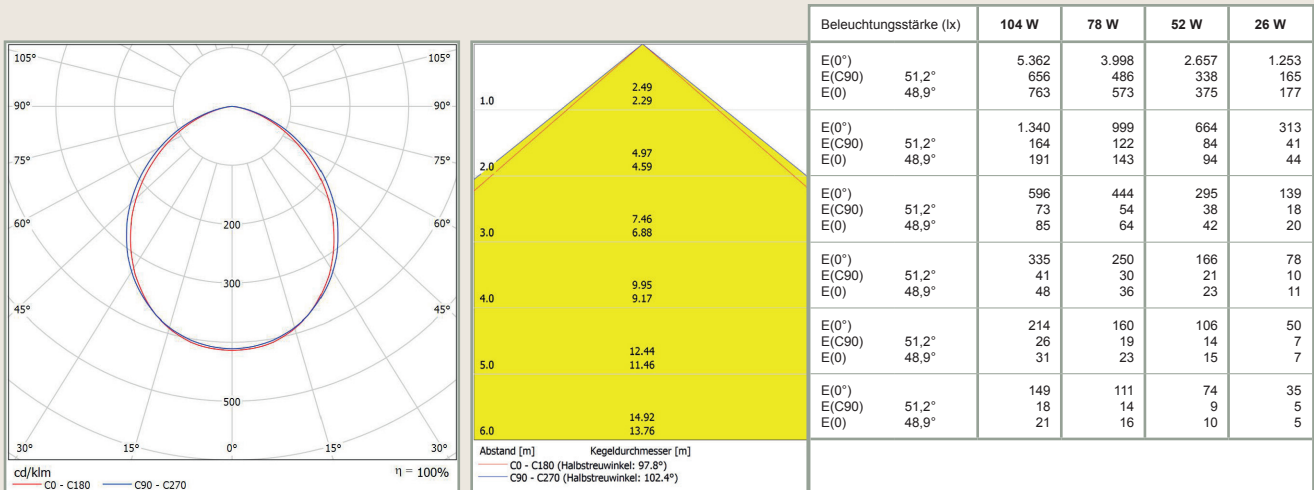
Set bestehend aus 2 schwarz-eloxierten Aluminium-Befestigungslaschen, inklusive Montagematerial zur Befestigung an der ALFLED und 2 Drahtseilen mit Befestigungsset



### STANDARD AUSFÜHRUNGEN:

- 2-flammige Ausführungen mit Diffusor und Frontscheibe aus gehärtetem Glas

Leuchtmittel	Leistung	Lichtstrom	R <sub>a</sub>	Abstrahlwinkel	Länge	Bestell-Nr. 24 V DC	Bestell-Nr. 230 V AC
Mid-Power LED	26 W	3.017 lm	> 80	100°/100°	586 mm	<b>7A242615</b>	<b>7A232615</b>
	52 W	6.405 lm			866 mm	<b>7A245215</b>	<b>7A235215</b>
2-flammig	78 W	9.664 lm			1.276 mm	<b>7A247815</b>	<b>7A237815</b>
	104 W	12.958 lm			1.556 mm	<b>7A2410415</b>	<b>7A2310415</b>



### ANSCHLUSSART:

Kabeldose* (Kupplung)	Leitung	Bestell-Nr. 24 V DC	Bestell-Nr. 230 V AC	
		t-kodiert	s-kodiert	
	ohne Leitung	<b>160-800</b>	<b>160-900</b>	
	5 m	INDUSTRIEFLEX® 07HT 2x1,0 mm <sup>2</sup>	<b>160-805</b>	-
		ELSPRO-FLEX® G 05 2x1,0 mm <sup>2</sup>	<b>160-805G</b>	-
		INDUSTRIEFLEX® 07HT 3G1,0 mm <sup>2</sup>	-	<b>160-9E5</b>
		ELSPRO-FLEX® G 05 3G1,0 mm <sup>2</sup>	-	<b>160-9E5G</b>

\* abgewinkelte Kabeldose auf Anfrage

– weitere Ausführungen auf Anfrage / Änderungen und Irrtum vorbehalten –

# ALFLED

Aluminium-Flachleuchte LED

## ALTERNATIVE AUSFÜHRUNGEN

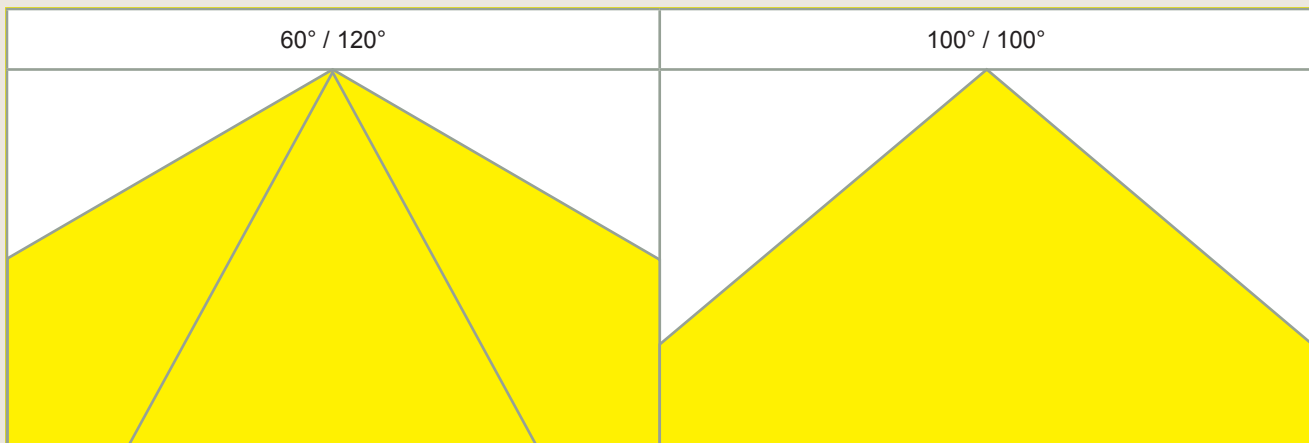
Fragen Sie Ihre alternative Ausführung an:

1.508 lm	3.017 lm		4.832 lm	6.405 lm		9.664 lm	12.958 lm
13 W	26 W		39 W	52 W		78 W	104 W
1-FLAMMIG	1-FLAMMIG	2-FLAMMIG	1-FLAMMIG	1-FLAMMIG	2-FLAMMIG	2-FLAMMIG	2-FLAMMIG
586 mm	866 mm	586 mm	1.276 mm	1.556 mm	866 mm	1.276 mm	1.556 mm

SPANNUNG:

24 V DC	230 V AC
---------	----------

ABSTRAHLWINKEL:



FRONTSCHIEBE:

GEHÄRTETES GLAS	POLYCARBONAT	FARBBLICHES POLYCARBONAT
-----------------	--------------	--------------------------

DIMMBARKEIT:

OHNE DIMMUNG (STANDARD)	DIMMBAR
-------------------------	---------

VERDRAHTUNG:

STANDARD	DURCHSCHLEIFBAR
----------	-----------------

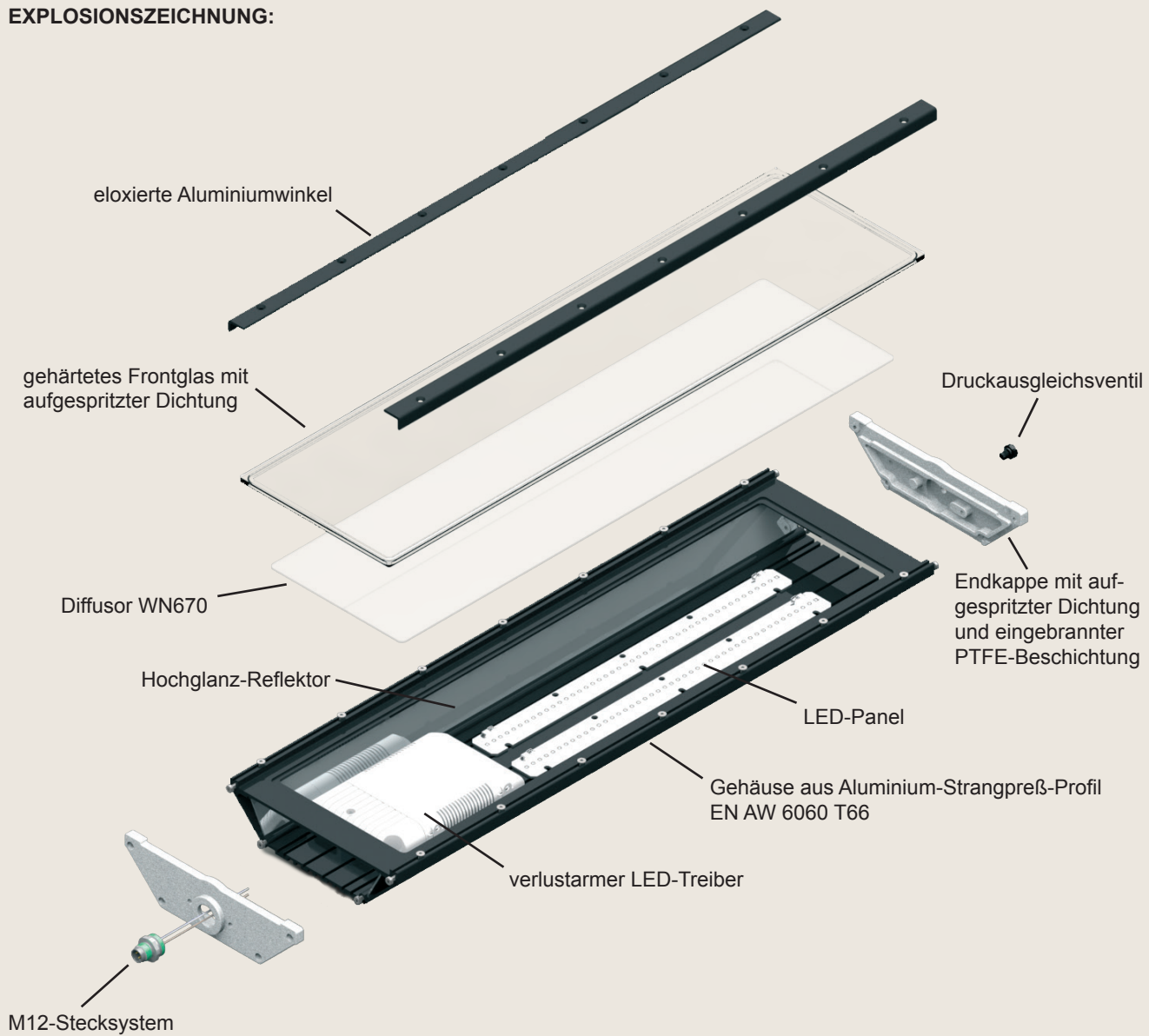
– weitere Ausführungen auf Anfrage / Änderungen und Irrtum vorbehalten –

**BESONDERHEITEN:**

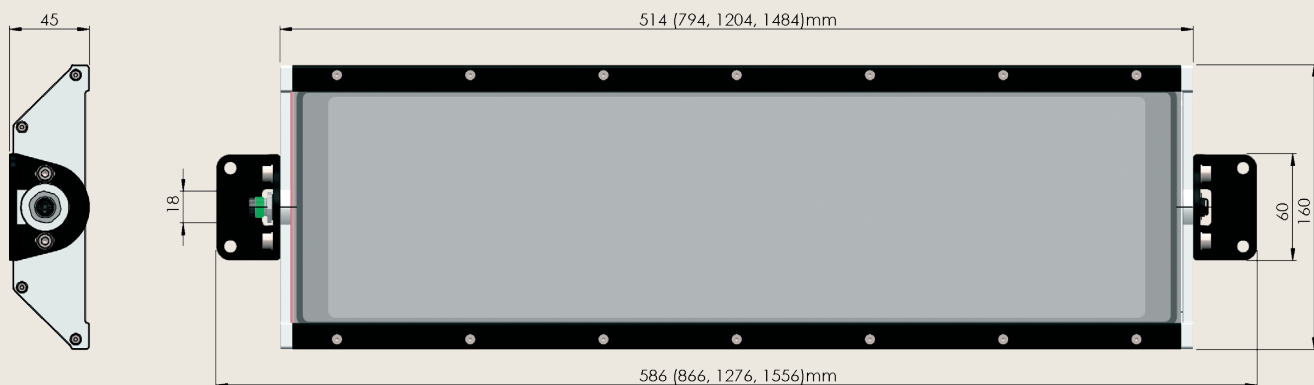
- Leuchtenkörper aus schwarz eloxiertem Aluminium-Strangpreß-Profil EN AW 6060 T66
  - Seitenteile für die Winkelbefestigung aus Aluminium-Druckguß mit eingebrannter PTFE-Beschichtung
  - im Standard 4 mm gehärtetes Frontglas mit aufgespritzter, ölfester Dichtung
  - alternativ auch mit Frontscheibe aus Polycarbonat (auch farblich) erhältlich
  - Diffusor, WN670
  - verlustarme elektronische LED-Treiber
  - Farbtemperatur 5.000 Kelvin
  - Schutzart IP67
  - Eingang im Standard 4 pol. mit Geräteeinbaustecker 12 A / M12 Stecksystem
  - Schutzklasse 1 (230 V) bzw. Schutzklasse 3 (Kleinspannung)
  - verfügbar Abstrahlwinkel 60°/120° und 100°/100°
  - 1-flammige oder 2-flammige Ausführungen
  - Umgebungstemperatur -25°C bis +40°C
  - Sonderlösungen lieferbar
  - Varianten für alle Einsatzgebiete, fragen Sie Ihre Lichtlösung bei uns an!
- geschlossenes, daher sehr stabiles Gehäuse. Große Flächen für ein optimales Wärmemanagement
  - Seitenteile mit aufgeschäumter Dichtung verschließen das Profil staub- und wasserdicht
  - widerstandsfähig gegen Späne und Funken, staub- und wasserdicht
  - bruchfest, für den Lebensmittelbereich geeignet
  - ermöglicht eine homogene Lichtverteilung
  - hohe Effizienz, niedrige Energiekosten
  - tageslichtweiß
  - staub- und wasserdicht
  - kodiertes Stecksystem mit hoher Schutzart
  - Personenschutz auf höchstem Niveau
  - konfigurierbar für den individuellen Bedarf
  - verschiedenste Lichtstärken zur Auswahl
  - wird verschiedensten Temperaturanforderungen gerecht
  - zum Beispiel:
    - dimmbar über DALI-Steuerung
    - dimmbar über Potentiometer
    - zum Durchschleifen
  - Ausführungen für verschiedenste Anwendungsgebiete, z.B.:
    - Deckenleuchte
    - Wandleuchte
    - Hängeleuchte
    - Maschinenleuchte
    - Arbeitsplatzleuchte
    - in Nassbereichen
    - Hallenleuchte
    - Seilleuchte
    - Lebensmittelbereich

– weitere Ausführungen auf Anfrage / Änderungen und Irrtum vorbehalten –

### EXPLOSIONSZEICHNUNG:



### ABMESSUNGEN:



– weitere Ausführungen auf Anfrage / Änderungen und Irrtum vorbehalten –