

# ALED Z1



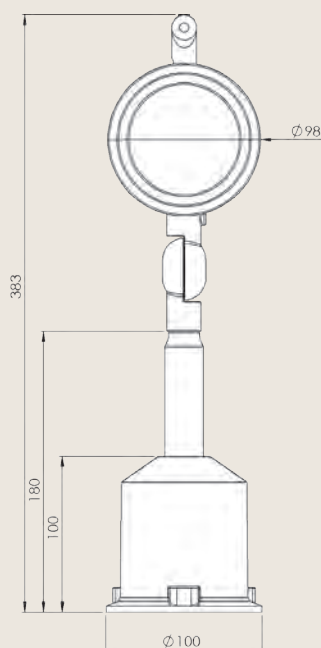
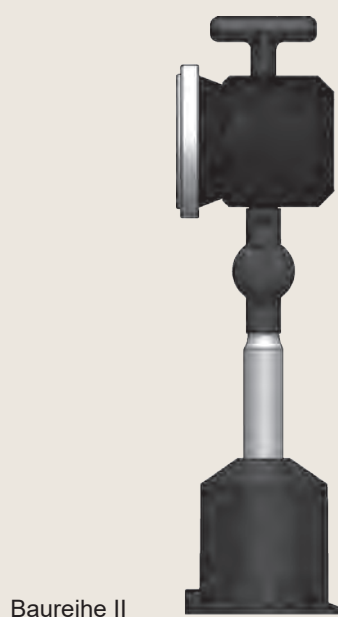
**ELSPRO**®

# LED-Arbeitsplatzleuchten - dimmbar

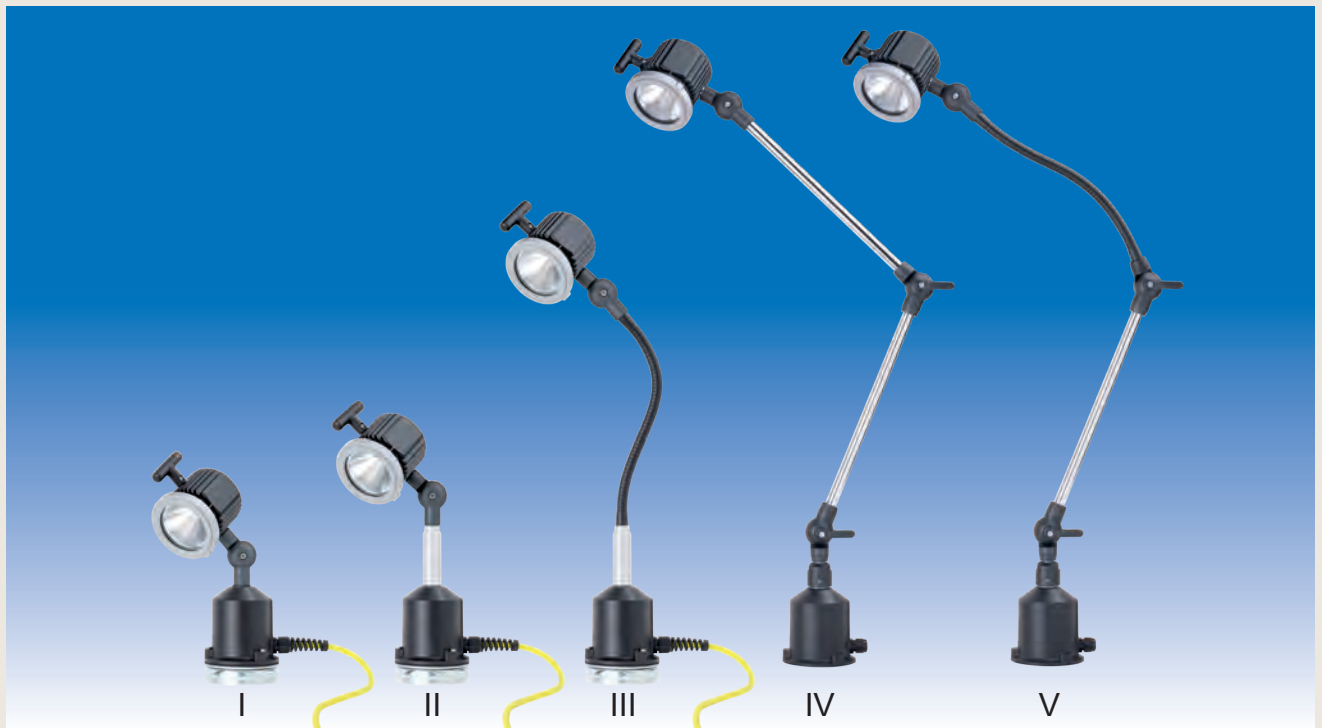
## ALED Z1

### BESONDERHEITEN:

- gedimmte Leistungsstufen
  - Farbtemperatur im Standard 5.000 Kelvin, optional 2.700 Kelvin
  - Reflektoren mit unterschiedlichen Abstrahlwinkeln: 12° / 28° / 66°
  - klare oder satinierte Frontscheibe aus gehärtetem Glas
  - mobile Ausführungen mit Spiralknickschutz und Spezialleitung INDUSTRIEFLEX® 07HT
  - Schutzart IP 65
  - Schutzklasse 2 (230 V) bzw. Schutzklasse 3 (Kleinspannung)
  - Dreh-Kipp-Gelenk am Leuchtenkopf aus Aluminium-Druckguss
  - Griff am Leuchtenkopf zum Ausrichten des Lichts
  - wechselbarer High-Power-LED Nichia COB
  - großflächige Kühlrippen
  - verschiedene Bauformen I / II / III / IV / V
  - mobile und stationäre Varianten
  - Anschlussgehäuse aus glasfaserverstärktem Polyamid PA6
  - mobile Ausführungen mit montiertem Permanent-Magnet
  - Ein-/Aus-Drucktaster inklusive Dimmfunktion am Leuchtenkopf
  - $R_a = 83$
  - Dimmfunktion
- von 580 lm bis 2.900 lm Gesamtlichtstrom
  - tageslichtweiß oder warmweiß
  - bedarfsgerechte Fokussierung des Lichtbündels, bei Bedarf kann der Reflektor auch werkzeuglos getauscht werden
  - fokussiertes oder gestreutes Licht, ebenfalls werkzeuglos austauschbar
  - robuste Leitungsführung mit Premium-Leitung, für hohe mechanische Beanspruchung
  - staubdicht und strahlwassergeschützt
  - Personenschutz auf höchstem Niveau
  - punktgenaue Ausrichtung des Lichts, dort wo es benötigt wird
  - einfaches Handling
  - zukunftssicherer Austausch möglich
  - optimale Ableitung der Wärme
  - für jede Anwendung die richtige Ausführung
  - robuste und schlagfeste Ausführung
  - extra hohe Haftkraft
  - griffbereit mit guter Haptik
  - hoher Farbwiedergabeindex
  - hohe Flexibilität in der Lichtstärke



– weitere Ausführungen auf Anfrage / Änderungen und Irrtum vorbehalten –



**STANDARD AUSFÜHRUNGEN:**

- Leistung max.: 18 Watt
- Farbtemperatur: 5.000 Kelvin
- Reflektor: 28°
- Frontscheibe: Glas klar

**DIMMFUNKTION:**

Taster tippen	Ein-/Ausschalten
Taster gedrückt halten (im eingeschalteten Zustand)	um 20 % dimmen, nach je 2 Sekunden um weitere 20 % dimmen, bis die Leuchte aus ist

Alternative Eigenschaften finden Sie auf der nächsten Seite →

Ausführung	Bau- reihe	Zulei- tung mit Ste- cker	Kabel- ver- schrau- bung	Metall- schlauch, Länge, mm	Rohr 1, mm	Rohr 2, mm	Bestell Nr. 24 V AC*	Bestell Nr. 42 V AC*	Bestell Nr. 230 V AC
mobil mit Magnet	I	3 m	-	-	-	-	7ZD1802031	7ZD1803031	7ZD1804031
	II	3 m	-	-	-	-	7ZD1806031	7ZD1807031	7ZD1808031
stationär zum Anschrauben	I	-	M16	-	-	-	7ZD1802000	7ZD1803000	7ZD1804000
	II	-	M16	-	-	-	7ZD1806000	7ZD1807000	7ZD1808000
mobil mit Magnet	III	3 m	-	300	-	-	7ZD1814031	7ZD1815031	7ZD1816031
		3 m	-	400	-	-	7ZD1818031	7ZD1819031	7ZD1820031
stationär zum Anschrauben	III	-	M16	300	-	-	7ZD1814000	7ZD1815000	7ZD1816000
		-	M16	400	-	-	7ZD1818000	7ZD1819000	7ZD1820000
Anschlussgehäuse mit Drehgelenk und 2 Kipp- gelenken zw. Gehäuse und Rohr sowie zw. den beiden Rohren	IV	-	M16	-	300	300	7ZD1850330	7ZD1851330	7ZD1852330
		-	M16	-	400	400	7ZD1850440	7ZD1851440	7ZD1852440
Anschlussgehäuse mit Drehgelenk und 2 Kipp- gelenken zw. Gehäuse und Rohr sowie Rohr und Metallschlauch	V	-	M16	300	300	-	7ZD1854330	7ZD1855330	7ZD1856330
		-	M16	400	400	-	7ZD1854440	7ZD1855440	7ZD1856440

\* 24 V DC und 42 V DC auf Anfrage

– weitere Ausführungen auf Anfrage / Änderungen und Irrtum vorbehalten –

Fragen Sie Ihre alternative Ausführung an:

**BAUREIHE:**

I		II		III		IV	V
mobil mit Magnet	stationär zum Anschrauben	mobil mit Magnet	stationär zum Anschrauben	mobil mit Magnet	stationär zum Anschrauben	Anschlussgehäuse mit Kugelgelenk und 1-Hand-Kippgelenk	
						zwischen den zwei Rohren	zwischen Rohr und Metallschlauch
Zuleitung mit Stecker	Kabelverschraubung M16	Zuleitung mit Stecker	Kabelverschraubung M16	Zuleitung mit Stecker	Kabelverschraubung M16	Kabelverschraubung M16	Kabelverschraubung M16

**SPANNUNG:**

24 V AC	42 V AC	230 V AC
---------	---------	----------

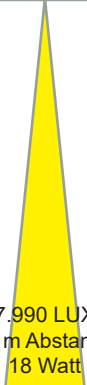
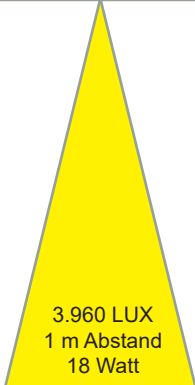
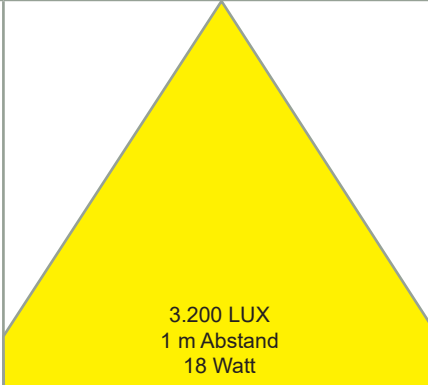
**LEISTUNG:**

DIMMBAR BIS MAX. 18 WATT
--------------------------

**FARBTEMPERATUR:**

2.700 KELVIN - WARMWEISS	5.000 KELVIN - TAGESLICHTWEISS
--------------------------	--------------------------------

**REFLEKTOR (ABSTRAHLWINKEL):**

12°	28°	66°
 <p>7.990 LUX 1 m Abstand 18 Watt</p>	 <p>3.960 LUX 1 m Abstand 18 Watt</p>	 <p>3.200 LUX 1 m Abstand 18 Watt</p>

**FRONTSCHEIBE:**

KLAR	SATINIERT
------	-----------



Leuchtenkopf mit Kühlrippen für hervorragendes Wärmemanagement

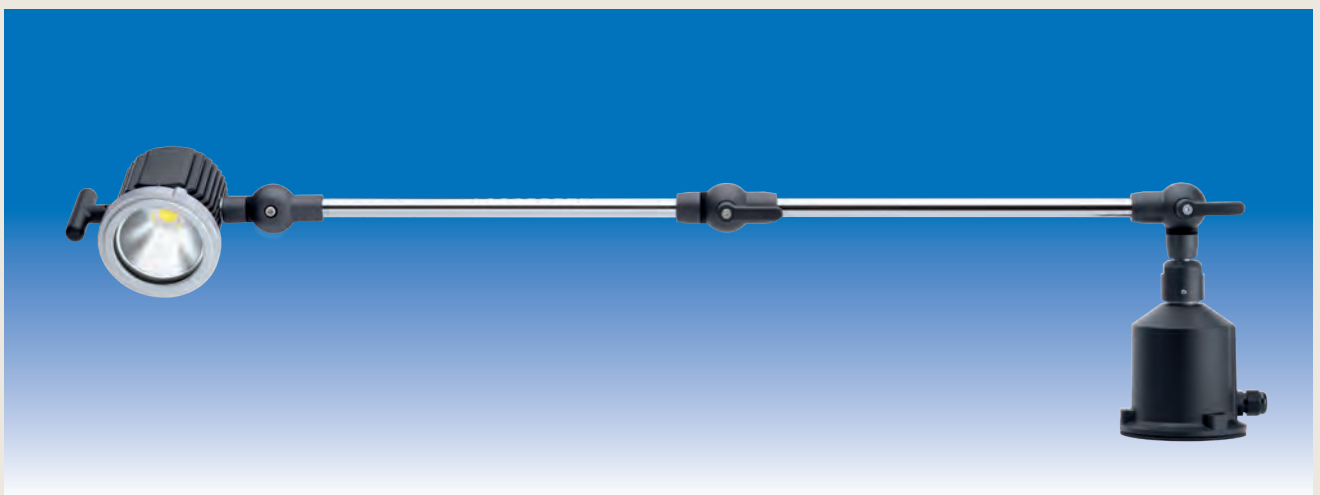
Ein-/Aus-Drucktaster mit Dimmfunktion auf der Rückseite des Leuchtenkopfes

Dreh-Kipp-Gelenk aus Aluminium-Druckguss



Griff am Leuchtenkopf zum Ausrichten des Lichts

Mobile Ausführungen mit Kabelverschraubung M16 mit Spiralknickschutz und Spezialleitung INDUSTRIEFLEX® 07HT sowie Permanent-Magnet mit hoher Haftkraft



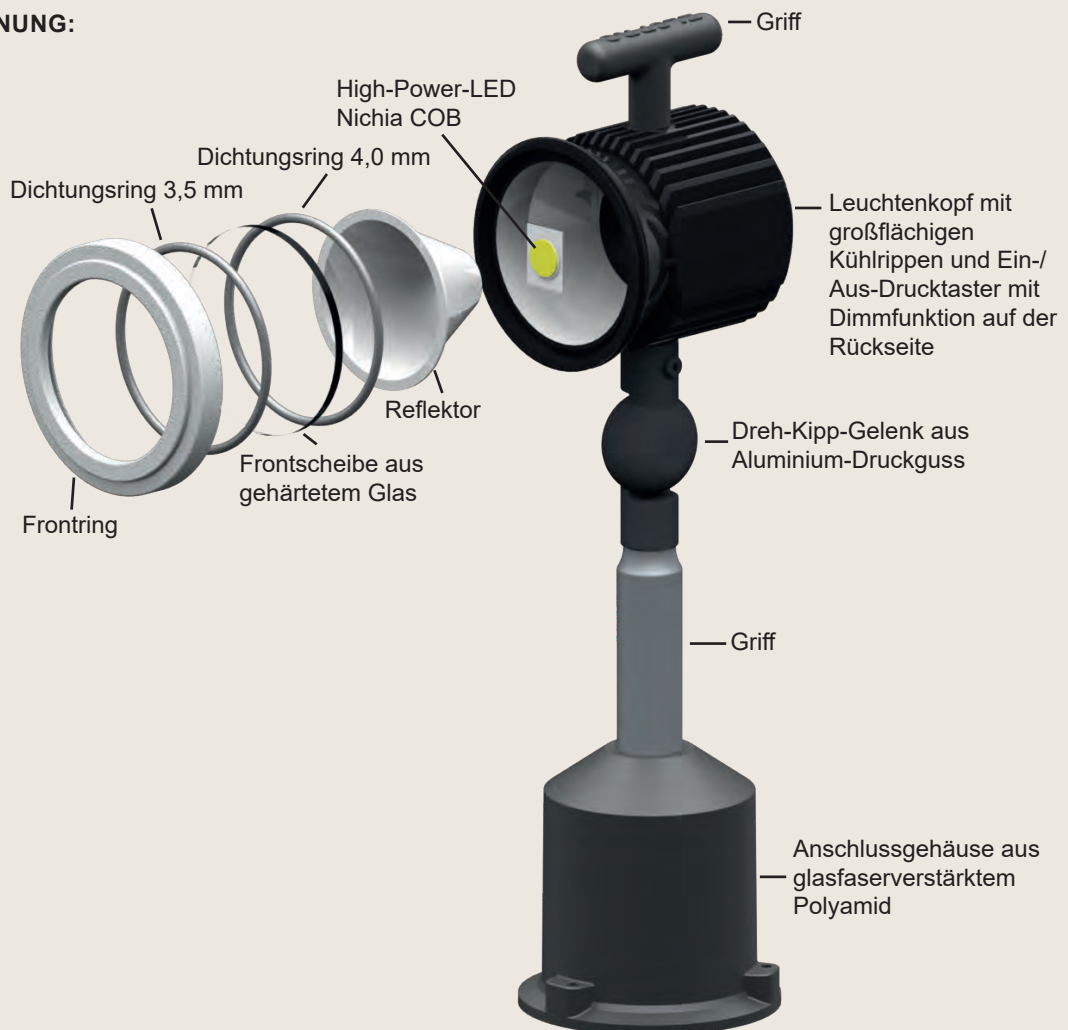
**Baureihe IV und V: einzigartige Dreh-Kipp-Gelenke mit verstellbarem Klemmhebel zum leichten Lösen und Feststellen:** noch mehr Einsatzmöglichkeiten durch Neigen der Leuchte in die Horizontale und darüber hinaus (bis zu 110°)

– weitere Ausführungen auf Anfrage / Änderungen und Irrtum vorbehalten –

**ERSATZTEILE:**

	Bestell-Nr.
Frontscheibe Glas klar inklusive Dichtungssatz	165-650
Frontscheibe Glas satiniert inklusive Dichtungssatz	165-651
Frontscheibe Polycarbonat klar inklusive Dichtungssatz	165-660
Frontscheibe Polycarbonat matt inklusive Dichtungssatz	165-661
Reflektor 12°	165-751
Reflektor 28°	165-752
Reflektor 66°	165-753
High-Power-LED Nichia COB 2.700K bis 18 Watt	165-703
High-Power-LED Nichia COB 5.000K bis 18 Watt	165-701
Griff	165-303
Dichtungssatz Frontscheibe	165-550
Dichtungssatz Dreh-Kipp-Gelenk	165-560

**EXPLOSIONSZEICHNUNG:**



– weitere Ausführungen auf Anfrage / Änderungen und Irrtum vorbehalten –